

REMS Cento

deu Rohrtrennmaschine
Betriebsanleitung
Vor Inbetriebnahme lesen!

eng Pipe Cutting Machine
Operating Instructions
Please read before commissioning!

fra Machine à couper les tubes
Instructions de service
A lire avant la mise en service!

ita Macchina da taglio per tubi
Istruzioni d'uso
Leggere prima della messa in servizio!

spa Máquina seccionadora de tubos
Instrucciones de uso
¡Leer antes de la puesta en servicio!

nld Buisafkortmachine
Gebruiksaanwijzing
Voor ingebruikname lezen!

swe Rörkapningsmaskin
Bruksanvisning
Läs före idrifttagning!

nor Rörkappemaskin
Bruksanvisning
Må leses før idriftsettelse!

dan Rørskæremaskine
Betjeningsvejledning
Læses før opstart!

fin Putkenkatkaisulaite
Käyttöohje
Luettava ennen käyttöönottoa!

por Máquina corta-tubos
Manual de instruções
Leia antes da colocação em serviço!

pol Przecinarka do rur
Instrukcja obsługi
Przeczytać przed użyciem!

ces Stroj na dělení trubek
Návod k použití
Čtěte před uvedením do provozu!

slk Stroj na delenie rúrok
Návod na použitie
Prečítajte pred uvedením do prevádzky!

hun Csővágó gép
Használati utasítás
Üzembe helyezés előtt olvassa el!

hrv/scg Stroj za rezanje cijevi
Upute za uporabu
Pročitati prije početka rada!

slv Stroj za rezanje cevi
Navodila za uporabo
Preberite pred uporabo!

ron Mașină de tăiat țevi
Instrucțiuni de folosire
Se vor citi înainte de punerea în funcțiune!

rus Труборезная машина
Справочное руководство
Прочитать, перед вводом в эксплуатацию!

grc Συσκευή κοπής σωλήνων
Οδηγίες Χρήσης
Διαβάστε πριν τη χρήση!

tur Boru kesme makinası
Kullanım kılavuzu
Devreye almadan önce okuyunuz!

bul Машина за рязане на тръби
Указание за работа
Преди употреба прочетете!

lit Vamzdžių pjaustymo mašina
Naudojimo instrukcija
Prieš pradėdam naudoti būtina perskaityti!

lav Cauruļu griezējs
Lietošanas instrukcija
Izlasīt pirms nodošanas ekspluatācijā!

est Torulõikusmasin
Kasutusjuhend
Enne kasutuselevõttu lugeda!

REMS-WERK · Maschinen- und Werkzeugfabrik
Postfach 1631 · D-71306 Waiblingen
Telefon +49 7151 1707-0
Telefax +49 7151 1707-110
www.rems.de



Made in Germany



REMS Maschinen und Werkzeuge für die Rohrbearbeitung

Fig. 1



Fig. 2



Fig. 1

1 Schneidradantrieb	4 Ständerbohrungen
2 Schneidrad	5 Rohr
3 Rohrauflage	6 Vorschubhebel
	8 Fußschalter

Allgemeine Sicherheitshinweise

ACHTUNG! Sämtliche Anweisungen sind zu lesen. Fehler bei der Einhaltung der nachstehend aufgeführten Anweisungen können elektrischen Schlag, Brand und/oder schwere Verletzungen verursachen. Der nachfolgend verwendete Begriff „elektrisches Gerät“ bezieht sich auf netzbetriebene Elektrowerkzeuge (mit Netzkabel), auf akkubetriebene Elektrowerkzeuge (ohne Netzkabel), auf Maschinen und auf elektrische Geräte. Verwenden Sie das elektrische Gerät nur bestimmungsgemäß und unter Beachtung der allgemeinen Sicherheits- und Unfallverhütungsvorschriften.

BEWAHREN SIE DIESE ANWEISUNGEN GUT AUF.

A) Arbeitsplatz

- a) **Halten Sie Ihren Arbeitsbereich sauber und aufgeräumt.** Unordnung und unbeleuchtete Arbeitsbereiche können zu Unfällen führen.
- b) **Arbeiten Sie mit dem elektrischen Gerät nicht in explosionsgefährdeter Umgebung, in der sich brennbare Flüssigkeiten, Gase oder Stäube befinden.** Elektrische Geräte erzeugen Funken, die den Staub oder die Dämpfe entzünden können.
- c) **Halten Sie Kinder und andere Personen während der Benutzung des elektrischen Gerätes fern.** Bei Ablenkung können Sie die Kontrolle über das Gerät verlieren.

B) Elektrische Sicherheit

- a) **Der Anschlussstecker des elektrischen Gerätes muss in die Steckdose passen. Der Stecker darf in keiner Weise verändert werden. Verwenden Sie keine Adapterstecker gemeinsam mit schutzgeerdeten elektrischen Geräten.** Unveränderte Stecker und passende Steckdosen verringern das Risiko eines elektrischen Schlages. Ist das elektrische Gerät mit Schutzleiter ausgerüstet, darf es nur an Steckdosen mit Schutzkontakt angeschlossen werden. Betreiben Sie das elektrische Gerät auf Baustellen, in feuchter Umgebung, im Freien oder bei vergleichbaren Aufstellorten nur über einen 30mA-Fehlerstrom-Schutzschalter (FI-Schalter) am Netz.
- b) **Vermeiden Sie Körperkontakt mit geerdeten Oberflächen, wie von Rohren, Heizungen, Herden und Kühlschränken.** Es besteht ein erhöhtes Risiko durch elektrischen Schlag, wenn Ihr Körper geerdet ist.
- c) **Halten Sie das Gerät von Regen oder Nässe fern.** Das Eindringen von Wasser in ein Elektrogerät erhöht das Risiko eines elektrischen Schlages.
- d) **Zweckentfremden Sie das Kabel nicht, um das Gerät zu tragen, aufzuhängen oder um den Stecker aus der Steckdose zu ziehen. Halten Sie das Kabel fern von Hitze, Öl, scharfen Kanten oder sich bewegenden Geräteteilen.** Beschädigte oder verwickelte Kabel erhöhen das Risiko eines elektrischen Schlages.
- e) **Wenn Sie mit einem elektrischen Gerät im Freien arbeiten, verwenden Sie nur Verlängerungskabel, die auch für den Außenbereich zugelassen sind.** Die Anwendung eines für den Außenbereich geeigneten Verlängerungskabels verringert das Risiko eines elektrischen Schlages.

C) Sicherheit von Personen

- a) **Seien Sie aufmerksam, achten Sie darauf, was Sie tun, und gehen Sie mit Vernunft an die Arbeit mit einem elektrischen Gerät. Benutzen Sie das elektrische Gerät nicht, wenn Sie müde sind oder unter dem Einfluss von Drogen, Alkohol oder Medikamenten stehen.** Ein Moment der Unachtsamkeit beim Gebrauch des Gerätes kann zu ernsthaften Verletzungen führen.
- b) **Tragen Sie persönliche Schutzausrüstung und immer eine Schutzbrille.** Das Tragen persönlicher Schutzausrüstung, wie Staubmaske, rutschfeste Sicherheitsschuhe, Schutzhelm oder Gehörschutz, je nach Art und Einsatz des elektrischen Gerätes, verringert das Risiko von Verletzungen.
- c) **Vermeiden Sie eine unbeabsichtigte Inbetriebnahme. Vergewissern Sie sich, dass der Schalter in der Position „AUS“ ist, bevor Sie den Stecker in die Steckdose stecken.** Wenn Sie beim Tragen des elektrischen Gerätes den Finger am Schalter haben oder das Gerät eingeschaltet an die Stromversorgung anschließen, kann dies zu Unfällen führen. Überbrücken Sie niemals den Tippschalter.
- d) **Entfernen Sie Einstellwerkzeuge oder Schraubenschlüssel, bevor Sie das elektrische Gerät einschalten.** Ein Werkzeug oder Schlüssel,

der sich in einem drehenden Geräteteil befindet, kann zu Verletzungen führen. Greifen Sie niemals in sich bewegende (umlaufende) Teile.

- e) **Überschätzen Sie sich nicht. Sorgen Sie für einen sicheren Stand und halten Sie jederzeit das Gleichgewicht.** Dadurch können Sie das Gerät in unerwarteten Situationen besser kontrollieren.
- f) **Tragen Sie geeignete Kleidung. Tragen Sie keine weite Kleidung oder Schmuck. Halten Sie Haare, Kleidung und Handschuhe fern von sich bewegenden Teilen.** Lockere Kleidung, Schmuck oder lange Haare können von sich bewegenden Teilen erfasst werden.
- g) **Wenn Staubabsaug- und -auffangeinrichtungen montiert werden können, vergewissern Sie sich, dass diese angeschlossen sind und richtig verwendet werden.** Das Verwenden dieser Einrichtungen verringert Gefährdungen durch Staub.
- h) **Überlassen Sie das elektrische Gerät nur unterwiesenen Personen.** Jugendliche dürfen das elektrische Gerät nur betreiben, wenn sie über 16 Jahre alt sind, dies zur Erreichung ihres Ausbildungszieles erforderlich ist und sie unter Aufsicht eines Fachkundigen gestellt sind.

D) Sorgfältiger Umgang und Gebrauch von elektrischen Geräten

- a) **Überlasten Sie das elektrische Gerät nicht. Verwenden Sie für Ihre Arbeit das dafür bestimmte elektrische Gerät.** Mit dem passenden elektrischen Gerät arbeiten Sie besser und sicherer im angegebenen Leistungsbereich.
- b) **Benutzen Sie kein elektrisches Gerät, dessen Schalter defekt ist.** Ein elektrisches Gerät, das sich nicht mehr ein- oder ausschalten lässt, ist gefährlich und muss repariert werden.
- c) **Ziehen Sie den Stecker aus der Steckdose, bevor Sie Geräteeinstellungen vornehmen, Zubehörteile wechseln oder das Gerät weglegen.** Diese Vorsichtsmaßnahme verhindert den unbeabsichtigten Start des Gerätes.
- d) **Bewahren Sie unbenutzte elektrische Geräte außerhalb der Reichweite von Kindern auf. Lassen Sie Personen das elektrische Gerät nicht benutzen, die mit diesem nicht vertraut sind oder diese Anweisungen nicht gelesen haben.** Elektrische Geräte sind gefährlich, wenn sie von unerfahrenen Personen benutzt werden.
- e) **Pflegen Sie das elektrische Gerät mit Sorgfalt. Kontrollieren Sie, ob bewegliche Geräteteile einwandfrei funktionieren und nicht klemmen, ob Teile gebrochen oder so beschädigt sind, dass die Funktion des elektrischen Gerätes beeinträchtigt ist. Lassen Sie beschädigte Teile vor dem Einsatz des elektrischen Gerätes von qualifiziertem Fachpersonal oder von einer autorisierten REMS Vertrags-Kundendienstwerkstatt reparieren.** Viele Unfälle haben ihre Ursache in schlecht gewarteten Elektrowerkzeugen.
- f) **Halten Sie Schneidwerkzeuge scharf und sauber.** Sorgfältig gepflegte Schneidwerkzeuge mit scharfen Schneidkanten verkleben sich weniger und sind leichter zu führen.
- g) **Sichern Sie das Werkstück.** Benutzen Sie Spannvorrichtungen oder einen Schraubstock, um das Werkstück festzuhalten. Es ist damit sicherer gehalten als mit Ihrer Hand, und Sie haben außerdem beide Hände zur Bedienung des elektrischen Gerätes frei.
- h) **Verwenden Sie elektrische Geräte, Zubehör, Einsatzwerkzeuge usw. entsprechend diesen Anweisungen und so, wie es für diesen speziellen Gerätetyp vorgeschrieben ist. Berücksichtigen Sie dabei die Arbeitsbedingungen und die auszuführende Tätigkeit.** Der Gebrauch von elektrischen Geräten für andere als die vorgesehenen Anwendungen kann zu gefährlichen Situationen führen. Jegliche einseitige Veränderung am elektrischen Gerät ist aus Sicherheitsgründen nicht gestattet.

E) Sorgfältiger Umgang und Gebrauch von Akkugeräten

- a) **Stellen Sie sicher, dass das elektrische Gerät ausgeschaltet ist, bevor Sie den Akku einsetzen.** Das Einsetzen eines Akkus in ein elektrisches Gerät, das eingeschaltet ist, kann zu Unfällen führen.
- b) **Laden Sie die Akkus nur in Ladegeräten auf, die vom Hersteller empfohlen werden.** Für ein Ladegerät, das für eine bestimmte Art von Akkus geeignet ist, besteht Brandgefahr, wenn es mit anderen Akkus verwendet wird.
- c) **Verwenden Sie nur die dafür vorgesehenen Akkus in den elektrischen Geräten.** Der Gebrauch von anderen Akkus kann zu Verletzungen und Brandgefahr führen.
- d) **Halten Sie den nicht benutzten Akku fern von Büroklammern, Münzen, Schlüsseln, Nägeln, Schrauben oder anderen kleinen Metallgegenständen, die eine Überbrückung der Kontakte verursachen**

könnten. Ein Kurzschluss zwischen den Akkukontakten kann Verbrennungen oder Feuer zur Folge haben.

- e) **Bei falscher Anwendung kann Flüssigkeit aus dem Akku austreten. Vermeiden Sie den Kontakt damit. Bei zufälligem Kontakt mit Wasser abspülen. Wenn die Flüssigkeit in die Augen kommt, nehmen Sie zusätzlich ärztliche Hilfe in Anspruch.** Austretende Akkuflüssigkeit kann zu Hautreizungen oder Verbrennungen führen.
- f) **Bei Temperaturen des Akku/Ladegerätes oder Umgebungstemperaturen $\leq 5^\circ\text{C}/40^\circ\text{F}$ oder $\geq 40^\circ\text{C}/105^\circ\text{F}$ darf der Akku/das Ladegerät nicht benutzt werden.**
- g) **Entsorgen Sie schadhafte Akkus nicht im normalen Hausmüll, sondern übergeben Sie sie einer autorisierten REMS Vertrags-Kundendienstwerkstatt oder einem anerkannten Entsorgungsunternehmen.**

F) Service

- a) **Lassen Sie Ihr Gerät nur von qualifiziertem Fachpersonal und nur mit Original Ersatzteilen reparieren.** Damit wird sichergestellt, dass die Sicherheit des Geräts erhalten bleibt.
- b) **Befolgen Sie Wartungsvorschriften und die Hinweise über den Werkzeugwechsel.**
- c) **Kontrollieren Sie regelmäßig die Anschlussleitung des elektrischen Gerätes und lassen Sie sie bei Beschädigung von qualifiziertem Fachpersonal oder von einer autorisierten REMS Vertrags-Kundendienstwerkstatt erneuern. Kontrollieren Sie Verlängerungskabel regelmäßig und ersetzen Sie sie, wenn sie beschädigt sind.**

Spezielle Sicherheitshinweise

- Rohrtrennmaschine nicht überlasten. Keine beschädigten Schneidräder verwenden. Mäßigen Vorschubdruck anwenden.
- Vorsicht! Halten Sie Haare, Kleidung und Handschuhe fern von der Rohraufgabe, wenn sich ein Rohr in den Laufrollen dreht. Lockere Kleidung, Schmuck oder lange Haare können zwischen dem sich drehenden Rohr und den Laufrollen eingezogen werden.
- Nicht in das umlaufende Schneidrad greifen.
- Verwenden Sie zur Abstützung langer Rohre gegebenenfalls auf beiden Seiten eine Materialauflage REMS Herkules (Art.-Nr: 120100) und richten Sie Rohr und Materialauflage(n) genau zur Rohraufgabe (3) der Rohrtrennmaschine aus.

1. Technische Daten

1.1. Artikelnummern

REMS Cento	845001
REMS Schneidrad Cu-INOX	845050
REMS Schneidrad V	845051
REMS Schneidrad St	845052
REMS Schneidrad Cu	845053
Untergestell	849315
Laufrollen INOX (Satz) aus nichtrostendem Stahlrohr	845110
Ringschlüssel SW 27/17	849112
REMS Herkules Materialauflage mit 3-Bein	120100
REMS Herkules Y Materialauflage mit Klemmvorrichtung	120130
REMS Jumbo Klappwerkbank	120200

1.2. Arbeitsbereich

Nichtrostende Stahlrohre, Kupferrohre, Verbundrohre der Pressfitting-Systeme	$\varnothing 22 - 108 \text{ mm}$
Max. Wanddicke Stahlrohre, Kupferrohre	2,5 mm
Max. Wanddicke Verbundrohre	7,5 mm

1.3. Drehzahl

Drehzahl Schneidrad Leerlauf	115 1/min
------------------------------	-----------

1.4. Elektrische Daten

230 V 1~; 50-60 Hz; 1200 W; 5,7 A oder
110 V 1~; 50-60 Hz; 1200 W; 11,4 A
Absicherung (Netz) 10 A (B), Aussetzbetrieb S3 20% (AB 2/10 min),
schutzisoliert, funkentstört.

1.5. Abmessungen

L × B × H:	250 × 300 × 250 mm (10" × 12" × 14")
------------	--------------------------------------

1.6. Gewichte

REMS Cento ohne Fußschalter	17,8 kg (39 lb)
-----------------------------	-----------------

1.7. Lärminformation

Arbeitsplatzbezogener Emissionswert	83 dB(A)
-------------------------------------	----------

1.8. Vibrationen

Gewichteter Effektivwert der Beschleunigung	2,5 m/s ²
---	----------------------

2. Inbetriebnahme

2.1. Elektrischer Anschluss

Netzspannung beachten! Vor Anschluss des Gerätes prüfen, ob die auf dem Leistungsschild angegebene Spannung der Netzspannung entspricht.

2.2. Aufstellen der Maschine

Rohrtrennmaschine auf Werkbank oder ähnliches oder auf Untergestell (Fig. 2) (Art.-Nr. 849315) mit 4 Schrauben M 8 befestigen. Längere Rohre sind unbedingt mit REMS Herkules (Fig. 2) (Art.-Nr. 120100), gegebenenfalls auf beiden Seiten der Maschine, abzustützen.

2.3. Montage (Wechsel) des Schneidrades (2)

Netzstecker ziehen! Geeignetes Schneidrad wählen:

- **REMS Schneidrad Cu-INOX** für nichtrostende Stahlrohre, ummantelte Stahlrohre und Kupferrohre der Pressfitting-Systeme,
- **REMS Schneidrad V** für Mehrschicht-Verbundrohre der Pressfitting-Systeme,
- **REMS Schneidrad St** für Stahlrohre, Gussrohre (SML), ab Masch.-Nr. 630000 einsetzbar,
- **REMS Spezialschneidrad Cu** für Rohre der Pressfitting-Systeme aus Kupfer.

Sechskantmutter zur Befestigung des Schneidrades (Rechtsgewinde) mit mitgeliefertem Ringschlüssel SW 27 lösen. Schneidrad (2) einlegen (wechseln). Darauf achten, dass die Mitnehmerstifte der Antriebswelle in die Bohrungen des Schneidrades eingreifen. Sechskantmutter fest anziehen.

Achtung: Ein nicht geeignetes Schneidrad wird beschädigt oder das Rohr wird nicht durchgetrennt. Nur Original REMS Schneidräder verwenden!

3. Betrieb

Achtung, Verletzungsgefahr!

Halten Sie Haare, Kleidung und Handschuhe fern von der Rohraufgabe, wenn sich ein Rohr in den Laufrollen dreht. Lockere Kleidung, Schmuck oder lange Haare können zwischen dem sich drehenden Rohr und den Laufrollen eingezogen werden.

3.1. Arbeitsablauf

Trennstelle am Rohr anzeichnen. Schneidradantrieb (1) durch Drehen des Vorschubhebels (6) soweit auf- bzw. abbewegen, dass das zu trennende Rohr (5) in die Rohraufgabe eingelegt werden kann. Außenrate (Sägegrate) sind zu entfernen, sonst werden die Laufrollen beschädigt.

Achtung: Längere Rohre abstützen (siehe 3.2.).

Fußschalter (8) betätigen und Rohr mit mäßigem Vorschub durch Drehen des Vorschubhebels (6) trennen.

Achtung: Die getrennten Rohrstücke können sofort nach Beendigung des Trennvorganges zu Boden fallen!

3.2. Abstützung des Materials

Längere Rohre sind unbedingt mit REMS Herkules (Art.-Nr. 120100), gegebenenfalls auf beiden Seiten der Maschine, abzustützen.

4. Instandhaltung

Vor Instandsetzungs- und Reparaturarbeiten Netzstecker ziehen! Diese Arbeiten dürfen nur von Fachkräften und unterwiesenen Personen durchgeführt werden.

4.1. Wartung

Laufrollen der Rohraufgabe (3) sauber halten. Vorschubspindel und Führungen des Schneidradantriebes (1) von Zeit zu Zeit leicht schmieren. Das Getriebe REMS Cento läuft in einer Dauerfettfüllung und muss deshalb nicht geschmiert werden.

4.2. Inspektion / Instandhaltung

Der Motor hat Kohlebürsten. Diese verschleifen und müssen deshalb von Zeit zu Zeit von einer autorisierten REMS Vertrags-Kundendienstwerkstatt geprüft bzw. ersetzt werden. Siehe auch 5. Verhalten bei Störungen.

5. Verhalten bei Störungen

5.1. Störung

Rohrtrennmaschine bleibt während des Trennens stehen.

Ursache

- Zu großer Vorschubdruck.
- Stumpfes Schneidrad.
- Abgenutzte Kohlebürsten.

5.2. Störung

Rohr bleibt während des Trennvorganges stehen.

Ursache

- Rohr unrund oder nicht außen entgratet.
- Laufrollen der Rohraufgabe verschmutzt.

5.3. Störung

Rohr wird nicht durchgetrennt.

Ursache

- Nicht geeignetes Schneidrad.
- Rohr unrund oder außen nicht entgratet.
- Schneidrad beschädigt.

5.4. Störung

Rohrtrennmaschine läuft nicht an.

Ursache

- Anschlussleitung defekt.
- Gerät defekt.

6. Hersteller-Garantie

Die Garantiezeit beträgt 12 Monate nach Übergabe des Neuproduktes an den Erstverwender, höchstens jedoch 24 Monate nach Auslieferung an den Händler. Der Zeitpunkt der Übergabe ist durch die Einsendung der Original-Kaufunterlagen nachzuweisen, welche die Angaben des Kaufdatums und der Produktbezeichnung enthalten müssen. Alle innerhalb der Garantiezeit auftretenden Funktionsfehler, die nachweisbar auf Fertigungs- oder Materialfehler zurückzuführen sind, werden kostenlos beseitigt. Durch die Mängelbeseitigung wird die Garantiezeit für das Produkt weder verlängert noch erneuert. Schäden, die auf natürliche Abnutzung, unsachgemäße Behandlung oder Missbrauch, Missachtung von Betriebsvorschriften, ungeeignete Betriebsmittel, übermäßige Beanspruchung, zweckfremde Verwendung, eigene oder fremde Eingriffe oder andere Gründe, die REMS nicht zu vertreten hat, zurückzuführen sind, sind von der Garantie ausgeschlossen.

Garantieleistungen dürfen nur von einer autorisierten REMS Vertrags-Kundendienstwerkstatt erbracht werden. Beanstandungen werden nur anerkannt, wenn das Produkt ohne vorherige Eingriffe in unzerlegtem Zustand einer autorisierten REMS Vertrags-Kundendienstwerkstatt eingereicht wird. Ersetzte Produkte und Teile gehen in das Eigentum von REMS über.

Die Kosten für die Hin- und Rückfracht trägt der Verwender.

Die gesetzlichen Rechte des Verwenders, insbesondere seine Mängelansprüche gegenüber dem Händler, bleiben unberührt. Diese Hersteller-Garantie gilt nur für Neuprodukte, welche in der Europäischen Union, in Norwegen oder in der Schweiz gekauft werden.

7. REMS Vertrags-Kundendienstwerkstätten

Firmeneigene Fachwerkstatt für Reparaturen:

SERVICE-CENTER

Neue Rommelshäuser Straße 4
D-71332 Waiblingen

Telefon (0 71 51) 5 68 08 - 60

Telefax (0 71 51) 5 68 08 - 64

Wir holen Ihre Maschinen und Werkzeuge bei Ihnen ab!
Nutzen Sie in der Bundesrepublik Deutschland unseren Abholservice.
Einfach anrufen unter Telefon (0 71 51) 5 68 08 - 60.

Oder wenden Sie sich an eine andere autorisierte REMS Vertrags-Kundendienstwerkstatt in Ihrer Nähe.

Fig. 1

- | | |
|----------------------|---------------|
| 1 Cutter wheel drive | 5 Pipe |
| 2 Cutter wheel | 6 Feed lever |
| 3 Pipe rest | 8 Foot switch |
| 4 Holes for stand | |

General Safety Rules

WARNING! To reduce the risk of injury, user must read and understand instruction manual.

WARNING! Read all instructions. Failure to follow all instructions listed below may result in electric shock, fire and/or serious injury. The term „power tool“ in all of the warnings listed below refers to your mains operated (corded) power tool or battery operated (cordless) power tool, also machines and electric units. Only use the power tool for the purpose for which it was intended, with the due attention to the general safety and accident prevention regulations.

SAVE THESE INSTRUCTIONS.

A) Work area

- Keep work area clean and well lit.** Cluttered and dark areas invite accidents.
- Do not operate power tools in explosive atmospheres, such as in the presence of flammable liquids, gases or dust.** Power tools create sparks which may ignite the dust or fumes.
- Keep children and bystanders away while operating a power tool.** Distractions can cause you to lose control.

B) Electrical safety

- Power tool plugs must match the outlet. Never modify the plug in any way. Do not use any adapter plugs with earthed (grounded) power tools.** Unmodified plugs and matching outlets will reduce risk of electric shock. If the power tool comes with an earthed wire, the plug may only be connected to an earthed receptacle. At work sites, in damp surroundings, in the open or in the case of comparable types of use, only operate the power tool off the mains using a 30 mA fault current protected switch (FI breaker).
- Avoid body contact with earthed or grounded surfaces such as pipes, radiators, ranges and refrigerators.** There is an increased risk of electric shock if your body is earthed or grounded.
- Do not expose power tools to rain or wet conditions.** Water entering a power tool will increase the risk of electric shock.
- Do not abuse the cord. Never use the cord for carrying, pulling or unplugging the power tool. Keep cord away from heat, oil, sharp edges or moving parts.** Damaged or entangled cords increase the risk of electric shock.
- When operating a power tool outdoors, use an extension cord suitable for outdoor use.** Use of a cord suitable for outdoor use reduces the risk of electric shock.

C) Personal safety

- Stay alert, watch what you are doing and use common sense when operating a power tool. Do not use a power tool while you are tired or under the influence of drugs, alcohol or medication.** A moment of inattention while operating power tools may result in serious personal injury.
- Use safety equipment. Always wear eye protection.** Safety equipment such as dust mask, non skid safety shoes, hard hat, or hearing protection used for appropriate conditions will reduce personal injuries.
- Avoid accidental starting. Ensure the switch is in the off position before plugging in.** Carrying power tools with your finger on the switch or plugging in power tools that have the switch on invites accidents.
- Remove any adjusting key or wrench before turning the power tool on.** A wrench or a key left attached to a rotating part of the power tool may result in personal injury.
- Do not overreach. Keep proper footing and balance at all times.** This enables better control of the power tool in unexpected situations.
- Dress properly. Do not wear loose clothing or jewellery. Keep your hair, clothing and gloves away from moving parts.** Loose clothes, jewellery or long hair can be caught in moving parts.
- If devices are provided for the connection of dust extraction and collection facilities, ensure these are connected and properly used.** Use of these devices can reduce dust related hazards.
- Only allow trained personnel to use the power tool.** Apprentices may only operate the power tool when they are over 16, when this is necessary for their training and when they are supervised by a trained operative.

D) Power tool use and care

- Do not force the power tool. Use the correct power tool for your application.** The correct power tool will do the job better and safer at the rate for which it was designed.
- Do not use the power tool if the switch does not turn it on and off.** Any power tool that cannot be controlled with the switch is dangerous and must be repaired.
- Disconnect the plug from the power source before making any adjustments, changing accessories, or storing power tools.** Such preventive safety measures reduce the risk of starting the power tool accidentally.
- Store idle power tools out of the reach of children and do not allow persons unfamiliar with the power tool or these instructions to operate the power tool.** Power tools are dangerous in the hands of untrained users.
- Maintain power tools. Check for misalignment or binding of moving parts, breakage of parts and any other condition that may affect the power tools operation. If damaged, have the power tool repaired by a qualified expert or by an authorised REMS after-sales service facility before use.** Many accidents are caused by poorly maintained power tools.
- Keep cutting tools sharp and clean.** Properly maintained cutting tools with sharp cutting edges are less likely to bind and are easier to control.
- Secure the workpiece.** Use clamps or a vice to hold the workpiece. This is safer than holding it with your hand, and also it frees both hands to operate the equipment.
- Use the power tool, accessories and tool bits etc., in accordance with these instructions and in the manner intended for the particular type of power tool, taking into account the working conditions and the work to be performed.** Use of the power tool for operations different from those intended could result in a hazardous situation. All unauthorised modifications to the power tool are prohibited for safety reasons.

E) Battery tool use and care

- Ensure the switch is in the off position before inserting battery pack.** Inserting the battery pack into power tools that have the switch on invites accidents.
- Recharge only with the charger specified by the manufacturer.** A charger that is suitable for one type of battery may create a risk of fire when used with another battery pack.
- Use battery tools only with specifically designated battery packs.** Use of any other battery packs may create a risk of injury and fire.
- When battery pack is not in use, keep it away from other metal objects like paper clips, coins, keys, nails, screws, or other small metal objects that can make a connection from one terminal to another.** Shorting the battery terminals may cause burns or a fire.
- Under abusive conditions, liquid may be ejected from the battery, avoid contact. If contact accidentally occurs, flush with water. If liquid contacts eyes, additionally seek medical help. Liquid ejected from the battery may cause irritation or burns.**
- Do not use the battery/charger at battery/charger temperatures or ambient temperatures of $\leq 5^{\circ}\text{C}/40^{\circ}\text{F}$ or $\geq 40^{\circ}\text{C}/105^{\circ}\text{F}$.**
- Do not dispose defective batteries in the normal domestic waste. Take them to an authorised REMS after-sales service facility or to a reputed waste disposal company.**

F) Service

- Have your power tool serviced by a qualified repair person using only identical replacement parts.** This will ensure that the safety of the power tool is maintained.
- Comply with maintenance instructions and instructions on tool replacements.**
- Check mains lead of power tool regularly and have it replaced by a qualified expert or an authorised REMS after-sales service facility in case of damage. Check extension cable regularly and replace it when damaged.**

Specific Safety Instructions

- Do not overload the pipe cutting machine. Do not use damaged cutting wheels. Use moderate feeding pressure.
- Caution! Keep hair, clothing and gloves away from the pipe rest when a pipe is rotating in the rollers. Loose clothing, jewellery or long hair could get caught between the rotating pipe and the rollers.
- Do not reach into the rotating cutting wheel.

- Where necessary use a material support REMS Herkules (Art.No. 120100) on each side to support long pipes and position the pipe and material support(s) exactly with the pipe support (3) of the pipe cutting machine.

1. Technical Data

1.1. Article numbers

REMS Cento	845001
REMS cutter wheel Cu-INOX	845050
REMS cutter wheel V	845051
REMS cutter wheel St	845052
REMS cutter wheel Cu	845053
Stand	849315
Rollers INOX (set) for stainless steel pipes	845110
Ring spanner SW 27/17	849112
REMS Herkules material rest with 3 legs	120100
REMS Herkules Y material rest with clamp	120130
REMS Jumbo collapsible workbench	120200

1.2. Application Area

Stainless steel pipes, copper pipes, composite pipes of press-fitting systems	Ø 22 – 108 mm
Max. wall thickness of steel pipes, copper pipes	2.5 mm
Max. wall thickness of composite pipes	7.5 mm

1.3. Speed

Idle speed of cutting wheel	115 rpm
-----------------------------	---------

1.4. Electrical Data

230 V 1~; 50-60 Hz; 1200 W; 5.7 A or
110 V 1~; 50-60 Hz; 1200 W; 11.4 A
Fuse (mains) 10 A (B), cut-out S3 20% (AB 2/10 min), insulated, radio interference suppressed.

1.5. Dimensions

L × W × H:	250 × 300 × 250 mm (10" × 12" × 14")
------------	--------------------------------------

1.6. Weights

REMS Cento without foot switch	17.8 kg (39 lbs)
--------------------------------	------------------

1.7. Noise Data

Workplace-related emission value	83 dB(A)
----------------------------------	----------

1.8. Vibrations

Weighted effective value of the acceleration	2,5 m/s ²
--	----------------------

2. Commissioning

2.1. Electrical Connection

Pay attention to mains voltage! Before connecting the device, make sure that the voltage specified on the rating plate matches the mains supply.

2.2. Installation of the Machine

Bolt the pipe cutting machine to a workbench or similar or to the stand (Fig. 2) (Art.No. 849315) using 4 x M8 screws. Where applicable, longer pipes should be supported on both sides using REMS Herkules (Fig. 2) (Art.No. 120100).

2.3. Installing (changing) the cutter wheel (2)

Pull out the mains plug! Select a suitable cutting wheel:

- REMS cutter wheel Cu-INOX** for stainless steel pipes, jacketed steel pipes and copper pipes of the press-fitting systems,
- REMS cutter wheel V** for multi-layered composite pipes of the pressfitting systems,
- REMS cutter wheel St** for steel pipes, cast iron pipes (SML), only for machine no. 630000 and onwards,
- REMS cutter wheel Cu** for copper pressfitting-system pipes.

Loosen the hexagonal nuts which fasten the cutting wheel (right-hand thread) with the size 27 ring spanner provided. Insert (change) the cutting wheel (2). Make sure that the carrier pins of the drive shaft grip into the holes of the cutting wheel. Tighten the hexagonal nuts firmly.

Caution: If an unsuitable cutting wheel is used, the wheel will be damaged or the pipe will not be cut. Only use original REMS cutting wheels!

3. Operation

Caution, Danger of injury!

Keep hair, clothing and gloves away from the pipe rest when a pipe is rotating in the rollers. Loose clothing, jewellery or long hair could get caught between the rotating pipe and the rollers.

3.1. Work Procedure

Mark the cut on the pipe. Move the cutting wheel drive (1) far enough up or down by turning the feed lever (6) to allow the pipe to be cut (5) to be inserted in the pipe rest. Remove external burr (sawing burr) to avoid damaging the rollers.

Caution: Support longer pipes (see 3.2.).

Press the foot switch (8) and cut the pipe with moderate feed by turning the feed lever (6).

Caution: The cut pipe sections can fall to the floor immediately after being cut!

3.2. Supporting the Material

Longer pipes must be supported by the REMS Herkules (Art. No. 120100) on both sides of the machine if necessary.

4. Maintenance

Pull out the mains plug before carrying out maintenance and repair work! This work may only be performed by qualified personnel and instructed persons.

4.1. Maintenance

Keep the rollers of the pipe rest (3) clean. Lubricate the feed spindle and guides of the cutting wheel drive (1) lightly from time to time. The REMS Cento gear runs with a life-long grease filling and does not need lubrication.

4.2. Inspection / Service

The motor has carbon brushes. These wear out and must be inspected and replaced by an authorized REMS service workshop from time to time. See also 5. Behaviour in the Event of Faults.

5. Behaviour in the Event of Faults

5.1. Fault

Pipe cutting machine stops during operation.

Cause

- Feed pressure too high.
- Blunt cutting wheel.
- Worn carbon brushes.

5.2. Fault

Pipe stops during cutting.

Cause

- Pipe not round or not deburred on the outside.
- Rollers of the pipe rest soiled.

5.3. Fault

Pipe not cut.

Cause

- Unsuitable cutting wheel.
- Pipe not round or not deburred on the outside.
- Cutting wheel damaged.

5.4. Fault

Pipe cutting machine does not start.

Cause

- Defective connecting cable.
- Defective device.

6. Manufacturer's Warranty

The warranty period shall be 12 months from delivery of the new product to the first user but shall be a maximum of 24 months after delivery to the

Dealer. The date of delivery shall be documented by the submission of the original purchase documents, which must include the date of purchase and the designation of the product. All functional defects occurring within the warranty period, which clearly the consequence of defects in production or materials, will be remedied free of charge. The remedy of defects shall not extend or renew the guarantee period for the product. Damage attributable to natural wear and tear, incorrect treatment or misuse, failure to observe the operational instructions, unsuitable operating materials, excessive demand, use for unauthorized purposes, interventions by the Customer or a third party or other reasons, for which REMS is not responsible, shall be excluded from the warranty.

Services under the warranty may only be provided by customer service stations authorized for this purpose by REMS. Complaints will only be accepted if the product is returned to a customer service station authorized by REMS without prior interference in an unassembled condition. Replaced products and parts shall become the property of REMS.

The user shall be responsible for the cost of shipping and returning the product.

The legal rights of users, in particular the right to claim damages from the Dealer, shall not be affected. This manufacturer's warranty shall apply only to new products purchased in the European Union, in Norway or Switzerland.

Fig. 1

- | | |
|---------------------------------------|-------------------------|
| 1 Entraînement de la molette de coupe | 5 Tube |
| 2 Molette de coupe | 6 Levier d'avance |
| 3 Servante | 8 Interrupteur à pédale |
| 4 Trous de positionnement | |

Remarques générales pour la sécurité

ATTENTION! Toutes les directives doivent être lues. Le non-respect des directives énumérées ci-après peuvent entraîner une décharge électrique, des brûlures, et/ou des graves blessures. Le terme utilisé ci-après „appareil électrique“ se réfère aux outils électriques sur secteur (avec câble de réseau), aux outils électriques sur accu (sans câble de réseau), aux machines et aux outils électriques. N'utiliser l'appareil que pour accomplir les tâches pour lesquelles il a été spécialement conçu et conformément aux prescriptions relatives à la sécurité du travail et à la prévention des accidents.

CONSERVER PRECIEUSEMENT CES DIRECTIVES.

A) Poste de travail

- Maintenir le poste de travail propre et rangé.** Le désordre et un poste de travail non éclairé peut être source d'accident.
- Ne pas travailler avec l'appareil électrique dans un milieu où il existe un risque d'explosion, notamment en présence de liquides, de gaz ou de poussières inflammables.** Les appareils électriques produisent des étincelles, qui peuvent mettre le feu à la poussière ou aux vapeurs.
- Tenir les enfants et des tierces personnes à l'écart pendant l'utilisation de l'appareil électrique.** Il y a un risque de perte de contrôle de la machine en cas de distraction.

B) Sécurité électrique

- La fiche mâle de l'appareil électrique doit être appropriée à la prise de courant. La fiche mâle ne doit en aucun cas être modifiée. Ne pas utiliser d'adaptateur de fiche mâle avec un appareil électrique avec mise à la terre.** Des fiches mâles non modifiées et des prises de courant appropriées réduisent le risque d'une décharge électrique. Si l'appareil est doté d'un conducteur de protection, ne brancher la fiche mâle que sur une prise de courant avec mise à la terre. Sur chantier, en plein air ou sur un autre mode d'installation, n'utiliser l'appareil électrique qu'avec un dispositif de protection à courant de défaut de 30 mA (déclencheur par courant de défaut) sur réseau.
- Eviter le contact avec des surfaces avec mise à la terre, comme les tubes, radiateurs, cuisinières et réfrigérateurs.** Il y a un risque élevé de décharge électrique lorsque le corps est en contact avec la terre.
- Tenir l'appareil électrique à l'écart de la pluie ou de milieux humides.** La pénétration d'eau dans un appareil électrique augmente le risque de décharge électrique.
- Ne pas utiliser le câble pour des fins auxquelles il n'a pas été prévu, notamment pour porter l'appareil, l'accrocher ou pour débrancher l'appareil en tirant sur la fiche mâle. Tenir le câble éloigné de la chaleur, de l'huile, des angles vifs et des pièces de l'appareil en mouvement.** Des câbles endommagés ou emmêlés augmentent le risque d'une décharge électrique.
- Si vous travaillez avec l'appareil électrique à l'extérieur, n'utiliser que des rallonges autorisées pour les travaux à l'extérieur.** L'utilisation d'une rallonge appropriée pour l'extérieur réduit le risque d'une décharge électrique.

C) Sécurité des personnes

- Etre attentif, veiller à ce que l'on fait et se mettre au travail avec bon sens si l'on utilise un appareil électrique. Ne pas utiliser l'appareil électrique en étant fatigué ou en étant sous l'influence de drogues, d'alcools ou de médicaments.** Un moment d'inattention lors de l'utilisation de l'appareil peut entraîner de sérieuses blessures.
- Porter des équipements de protection personnels et toujours des lunettes de protection.** Le port d'équipements de protection personnels, comme un masque respiratoire, des chaussures de sécurité anti-dérapantes, un casque de protection ou une protection acoustique selon le type de l'utilisation de l'appareil électrique, réduit le risque de blessures.
- Eviter toute utilisation involontaire ou incontrôlée. Veiller à ce que l'interrupteur soit en position „O“ avant l'enfichage sur la prise de courant.** Porter un appareil électrique avec le doigt sur l'interrupteur ou brancher un appareil allumé au secteur peut entraîner des accidents. Ne jamais pointer un interrupteur.
- Retirer les outils de réglage ou tournevis, avant la mise en service**

de l'appareil électrique. Un outil ou une clé se trouvant dans une pièce de l'appareil en mouvement peut entraîner des blessures. Ne jamais porter de main dans des pièces en mouvement (tournantes).

- Ne pas se sur-estimer. Veiller à une position sûre et garder l'équilibre à tout moment.** De ce fait, l'appareil peut être mieux contrôlé dans des situations inattendues.
- Porter des vêtements appropriés. Ne pas porter de vêtements amples, ni de bijoux. Ecarter les cheveux, les vêtements et les gants des pièces en mouvement.** Des vêtements amples, des bijoux ou des cheveux longs pourraient être happés par des pièces en mouvement.
- Si des dispositifs d'aspiration et de réception de poussière peuvent être montés, veiller à ce qu'ils soient branchés et utilisés correctement.** L'utilisation de ces dispositions réduit les dangers liés à la poussière.
- Ne céder l'appareil électrique qu'à du personnel spécialement formé.** Utilisation interdite aux jeunes gens de moins de 16 ans, sauf en cas de formation professionnelle et sous surveillance d'une personne qualifiée.

D) Manipulation et utilisation méticuleuse d'appareils électriques

- Ne pas surcharger l'appareil électrique. Utiliser l'appareil électrique approprié à votre travail.** Avec les appareils électriques adéquats, le travail est meilleur et plus sûr dans la marge de puissance indiquée.
- Ne pas utiliser d'appareils électriques dont l'interrupteur est défectueux.** Un appareil électrique qui ne s'allume ou ne s'éteint plus est dangereux et doit être réparé.
- Retirer la fiche mâle de la prise de courant avant d'effectuer des réglages sur l'appareil, de changer des pièces ou de ranger l'appareil.** Cette mesure de sécurité empêche une mise en marche involontaire de l'appareil.
- Tenir des appareils électriques inutilisés hors de portée des enfants. Ne pas céder l'appareil électrique à des personnes dont son utilisation ne leur est pas familière ou qui n'ont pas lu ces directives.** Les appareils électriques sont dangereux s'ils sont utilisés par des personnes non expérimentés.
- Prendre scrupuleusement soin de l'appareil électrique. Contrôler si les pièces de l'appareil en mouvement fonctionnent impeccablement et si elles ne coïncident pas, si des pièces sont cassées ou endommagées, si le fonctionnement de l'appareil électrique est préjudiciable. Avant l'utilisation de l'appareil électrique, faire réparer les pièces endommagées par des professionnels qualifiés ou par une station S.A.V. agréée sous contrat avec REMS.** De nombreux accidents sont dus à la mauvaise maintenance des outils électriques.
- Tenir les outils de coupe aiguisés et propres.** Des outils de coupe avec des arêtes aiguisées scrupuleusement soignées coïncident moins et sont plus faciles à utiliser.
- Consolider la pièces à usiner.** Utiliser des dispositifs de serrage ou un étai pour immobiliser la pièce à usiner. Ainsi, elle est mieux retenue qu'à la main et en plus les deux mains sont libres pour le maniement de l'appareil.
- Utiliser les appareils électriques, les accessoires, les outils etc. conformément à ces directives et comme cela est prescrit pour ce type spécifique d'appareil. Tenir compte des conditions de travail et de la tâche à réaliser.** Utiliser les appareils électriques pour accomplir des tâches différentes de celles pour lesquelles ils ont été conçus, peut entraîner des situations dangereuses. Pour des raisons de sécurité, toute modification injustifiée sur l'appareil électrique est formellement interdite.

E) Manipulation et utilisation méticuleuse d'appareils sur accu

- S'assurer que l'appareil électrique est éteint, avant de brancher l'accu.** Le branchement d'un accu sur un appareil électrique en marche peut entraîner des accidents.
- Charger les accus uniquement avec les chargeurs recommandés par le fabricant.** Il y a un risque d'incendie si un chargeur, approprié pour un type précis d'accus, est utilisé avec d'autres accus.
- N'utiliser que les accus prévus à cet effet avec les appareils électriques.** L'utilisation d'autres accus peut entraîner des blessures et des risques d'accident.
- Tenir l'accu non utilisé éloigné de trombones de bureau, pièces de monnaie, clés, clous, vis ou autres petits objets métalliques pouvant provoquer un court-circuit entre les bornes de l'accu.** Un court-circuit entre les bornes de l'accu peut provoquer des blessures et un risque d'incendie.
- En cas de mauvaise utilisation, il peut y avoir des fuites de liquide. Eviter le contact avec ce liquide. En cas de contact, rincer à l'eau. Si**

le liquide pénètre dans les yeux, rincer à l'eau et consulter immédiatement un médecin. Des fuites de liquide provenant de l'accu peuvent entraîner des irritations de la peau ou des brûlures.

- f) **Ne pas utiliser le chargeur si les températures du chargeur ou les températures ambiantes sont inférieures à $\leq 5^{\circ}\text{C}/40^{\circ}\text{F}$ ou $\geq 40^{\circ}\text{C}/105^{\circ}\text{F}$.**
- g) **Ne pas jeter les accus défectueux dans les ordures ménagères, mais les remettre à une station S.A.V. agréée, sous contrat avec REMS ou à une société reconnue pour le traitement des déchets.**

F) Service après vente

- a) **Faire réparer son appareil uniquement par des professionnels qualifiés en utilisant des pièces d'origines.** Cela garantit le maintien de la sécurité de l'appareil.
- b) **Suivre les prescriptions de maintenance et les recommandations pour le changement des outils.**
- c) **Contrôler régulièrement le câble de raccordement de l'appareil électrique et le faire remplacer s'il est endommagé par un professionnel qualifié ou par une station S.A.V. agréée, sous contrat avec REMS. Contrôler régulièrement les rallonges et les remplacer si elles sont endommagées.**

Remarques particulières concernant la sécurité

- Ne pas surcharger la machine à couper. Ne pas utiliser de molettes endommagées. Appliquer une pression d'avance modérée.
- Attention! Eviter d'approcher de trop près la servante du tube avec les cheveux, habits et gants, si un tube est en rotation dans les rouleaux. Les habits amples, bijoux ou cheveux longs pourraient être happés et entraînés entre tube et rouleaux.
- Ne pas toucher la molette de coupe en mouvement.
- Pour soutenir les tubes longs, utiliser une servante REMS Herkules (réf. 120100), le cas échéant sur les deux côtés et diriger le tube et la / les servante(s) exactement sur le support de tube (3) de la machine à couper les tubes.

1. Caractéristiques techniques

1.1. Références

REMS Cento	845001
REMS molette de coupe Cu-INOX	845050
REMS molette de coupe V	845051
REMS molette de coupe St	845052
REMS molette de coupe Cu	845053
Support	849315
Galets de roulement INOX (jeu) en tube acier inox	845110
Clé polygonale SW 27/17	849112
REMS Herkules servante trépied	120100
REMS Herkules Y servante avec dispositif de fixation pour établi	120130
REMS Jumbo établi pliant	120200

1.2. Domaine de travail

Tubes acier inoxydable, cuivre et composite des systèmes Pressfitting	Ø 22–108 mm
Épaisseur maxi de la paroi des tubes acier et cuivre	2,5 mm
Épaisseur maxi de la paroi des tubes composite	7,5 mm

1.3. Vitesse de rotation

Vitesse de rotation à vide de la molette de coupe	115 1/min
---	-----------

1.4. Caractéristiques électriques

230 V 1~; 50-60 Hz; 1200 W; 5,7 A ou
110 V 1~; 50-60 Hz; 1200 W; 11,4 A
Protection (réseau) 10 A (B), service intermittent S3 20% (AB 2/10 min), double isolation, anti-parasitage.

1.5. Dimensions

L × l × h:	250 × 300 × 250 mm (10" × 12" × 14")
------------	--------------------------------------

1.6. Poids

REMS Cento sans interrupteur à pédale	17,8 kg (39 lb)
---------------------------------------	-----------------

1.7. Informations sonores

Valeur émissive relative au poste de travail	83 dB(A)
--	----------

1.8. Vibrations

Valeur effective pondérée de l'accélération	2,5 m/s ²
---	----------------------

2. Mise en service

2.1. Branchement électrique

Vérifier la tension du secteur ! Avant de brancher la machine, vérifier si la tension indiquée sur la pla-que signalétique correspond à la tension secteur.

2.2. Montage de la machine

Fixer la machine à couper sur l'établi ou similaire ou sur le support (Fig. 2) (réf. 849315) avec 4 vis M 8. Les tubes longs devront impérativement être soutenus par REMS Herkules (Fig. 2) (réf. 120100), le cas échéant sur les deux côtés de la machine.

2.3. Montage (changement) de la molette de coupe (2)

Retirer la fiche secteur! Choisir la molette adéquate:

- **REMS molette de coupe Cu-INOX** pour tubes acier inoxydable, tubes acier enrobés et tubes cuivre des systèmes Pressfitting,
- **REMS molette de coupe V** pour tubes composite multicouche des systèmes Pressfitting,
- **REMS molette de coupe St** pour tubes acier, tubes fonte (SML), utilisable avec machine avec n° de série à partir de 630000,
- **REMS molette de coupe Cu** pour tubes cuivre des systèmes Pressfitting.

Désserrer l'écrou six pans fixant la molette de coupe (filetage à droite) avec la clé polygonale 27. Vérifier la position des broches d'entraînement de l'arbre de transmission qui doivent pointer dans les trous de la molette de coupe. Bien serrer l'écrou six pans.

Attention: en cas de mauvais montage de la molette de coupe, celle-ci sera endommagée ou le tube ne sera pas coupé. N'utiliser que des molettes de coupe REMS d'origine!

3. Fonctionnement

Attention, danger!

Eviter d'approcher de trop près la servante avec les cheveux, habits et gants si un tube est en rotation dans les rouleaux. Les habits amples, bijoux ou cheveux longs pourraient être happés et entraînés entre tube et rouleaux.

3.1. Processus de travail

Marquer le point de coupe sur le tube. Faire monter ou descendre l'entraînement de la molette de coupe (1) jusqu'à ce que le tube à couper peut être mis en place entre les rouleaux de la servante. Les bavures extérieures (sciage) sont à éliminer pour éviter l'endommagement des rouleaux.

Attention: Utiliser une servante pour des tubes de grande longueur (voir 3.2.).

Actionner l'interrupteur à pédale (8) et couper le tube en tournant progressivement le levier d'avance.

Attention: Les bouts de tubes coupés peuvent tomber par terre aussitôt la coupe terminée!

3.2. Servante

Il faut pour des tubes de grande longueur, prévoir un voire deux REMS Herkules (réf. 120100) de chaque côté de la machine.

4. Maintenance

Avant tous travaux de remise en état et de réparation, retirer la fiche secteur! Ces travaux ne doivent être effectués que par des personnes compétentes.

4.1. Entretien

L'état des rouleaux de la servante (3) doivent être dans un très bon état de propreté. Graisser légèrement, de temps à autre, le levier d'avance et les guides de l'entraînement de la molette de coupe (1). L'engrenage REMS Cento est à graissage permanent.

4.2. Inspection / maintenance

Le moteur est doté de balais de charbon. Ceux-ci s'usent et doivent être contrôlés, voire changés par une station S.A.V. agréée sous contrat avec REMS. Voir aussi 5. Défauts et causes.

5. Défauts et causes

5.1. Défaut

La machine s'arrête pendant la coupe.

Cause

- Poussée d'avance trop élevée.
- Molette de coupe émoussée.
- Balais de charbon usés.

5.2. Défaut

Le tube s'arrête de tourner pendant la coupe.

Cause

- Faux-rond du tube ou tube pas ébavuré extérieurement.
- Les rouleaux de la servante sont sâles.

5.3. Défaut

Le tube n'est pas coupé.

Cause

- Mauvaise molette de coupe.
- Le tube est faux-rond et pas ébavuré extérieurement.
- Molette de coupe endommagée.

5.4. Défaut

La machine à couper les tubes ne démarre pas.

Cause

- Conduite de raccordement défectueuse.
- Machine défectueuse.

6. Garantie du fabricant

Le délai de garantie est de 12 mois à compter de la date de prise en charge du nouveau produit par le premier utilisateur, au plus 24 mois à compter de la date de livraison chez le revendeur. La date de la délivrance est à justifier par l'envoi des documents d'achat originaux, qui doivent contenir les renseignements sur la date d'achat et la désignation du produit. Tous les défauts de fonctionnement qui se présentent pendant le délai de garantie et qui sont dus à des vices de fabrication ou de matériel, seront remis en état gratuitement. Le délai de garantie pour le produit n'est ni prolongé ni renouvelé par la remise en état. Sont exclus de la garantie tous les dommages consécutifs à l'usure naturelle, à l'emploi et traitement non appropriés, au non respect des instructions d'emploi, à des moyens d'exploitation non-adequats, à un emploi forcé, à une utilisation inadéquate, à des interventions par l'utilisateur ou des personnes non compétentes ou d'autres causes n'incombant pas à la responsabilité de REMS.

Les prestations sous garantie ne doivent être effectuées que par des ateliers de service après-vente REMS autorisés. Les appels en garantie ne seront reconnus que si le produit est renvoyé à l'atelier REMS en état non démonté et sans interventions préalables. Les produits et les pièces remplacés redeviennent la propriété de REMS.

Les frais d'envoi et de retour seront à la charge de l'utilisateur.

Les droits juridiques de l'utilisateur, en particulier pour ses réclamations vis à vis du revendeur, restent inchangés. Cette garantie du fabricant n'est valable que pour les nouveaux produits, achetés au sein de l'Union Européenne, en Norvège ou en Suisse.

Fig. 1

1	Motore per disco da taglio	5	Tube
2	Rotella	6	Leva d'avanzamento
3	Supporto per tubi	8	Interruttore a pedale
4	Forature del supporto		

Avvertimenti generali

ATTENZIONE! Le seguenti istruzioni sono da leggere molto attentamente. Errori nel rispettare le seguenti istruzioni possono causare scossa elettrica, incendi e/o ferite gravi. Il termine „apparecchio“ usato di seguito si riferisce ad utensili elettrici alimentati dalla rete (con cavo elettrico), ad utensili elettrici alimentati da batterie (senza cavo elettrico), a macchine ed apparecchi elettrici. Utilizzare l'apparecchio unicamente per l'uso cui è destinato ed in piena osservanza delle norme generali di sicurezza ed antinfortunistiche.

CONSERVARE CON CURA QUESTE ISTRUZIONI.

A) Posto di lavoro

- Tenere in ordine e pulito il posto di lavoro.** Disordine e un posto di lavoro poco illuminato possono causare incidenti.
- Non lavorare con l'apparecchio in ambienti con pericolo di esplosioni, dove si trovano liquidi infiammabili, gas o polvere.** Gli apparecchi generano scintille che possono far prendere fuoco a polvere o vapore.
- Tenere lontano i bambini ed altre persone durante l'utilizzo dell'apparecchio.** In caso di distrazioni si può perdere il controllo dell'apparecchio.

B) Sicurezza elettrica

- La spina elettrica dell'apparecchio deve entrare esattamente nella presa. La spina elettrica non deve essere modificata in nessun modo. Non utilizzare adattatori con apparecchi elettrici con messa a terra.** Spine non modificate e prese adeguate diminuiscono il rischio di scariche elettriche. Se l'apparecchio è provvisto di messa a terra, può essere collegato solamente a prese con contatto di messa a terra. Nei cantieri, in luoghi umidi, all'aria aperta o in luoghi di montaggio simili, collegare l'apparecchio alla rete solo tramite un interruttore di sicurezza (Interruttore FI) per correnti di guasto a 30 mA.
- Evitare il contatto con oggetti con messa a terra, come tubi, radiatori, forni e frigoriferi.** Il rischio di una scarica elettrica aumenta se l'utenet si trova su un pavimento conduttore di corrente.
- Tenere l'apparecchio riparato dalla pioggia e da ambienti bagnati.** L'infiltrazione di acqua in un apparecchio elettrico aumenta il rischio di una scarica elettrica.
- Non usare il cavo per uno scopo diverso da quello previsto, per trasportare l'apparecchio, per appenderlo o per estrarre la spina dalla presa. Tenere il cavo lontano dal calore, olio, spigoli taglienti o oggetti in movimento.** Cavi danneggiati o aggrovigliati aumentano il rischio di una scarica elettrica.
- Se si lavora con l'apparecchio all'aperto, usare esclusivamente prolunghie autorizzate anche per l'impiego all'aperto.** L'utilizzo di una prolunga autorizzata all'impiego all'aperto riduce il rischio di una scarica elettrica.

C) Sicurezza delle persone

- Lavorare con l'apparecchio prestando attenzione e con consapevolezza. Non utilizzare l'apparecchio quando si è stanchi o sotto l'effetto di droghe, alcool o medicinali.** Un momento di deconcentrazione durante l'impiego di un apparecchio può causare ferite gravi.
- Indossare equipaggiamento di protezione personale e sempre occhiali di protezione.** L'equipaggiamento di protezione personale, come maschera parapolvere, scarpe non sdruciolevoli, casco di protezione ed una protezione acustica per proteggere dal rumore, a seconda del tipo e dell'impiego dell'apparecchio, diminuiscono il rischio di incidenti.
- Evitare un avviamento accidentale. Assicurarsi che l'interruttore si trovi in posizione „AUS“, prima di inserire la spina nella presa.** Se durante il trasporto dell'apparecchio si preme accidentalmente l'interruttore o si collega l'apparecchio acceso alla rete elettrica si possono causare incidenti. Non ponticellare mai l'interruttore a pressione.
- Rimuovere utensili di regolazione o chiavi prima di avviare l'apparecchio.** Un utensile o una chiave che si trova in una parte dell'apparecchio in movimento può causare ferimenti. Non toccare mai pezzi in movimento (in circolazione).
- Non sopravvalutarsi. Assicurarsi di essere in una posizione stabile**

e mantenere sempre l'equilibrio. In questo modo è possibile tenere meglio sotto controllo l'apparecchio in situazioni inaspettate.

- f) **Vestirsi in modo adeguato. Non indossare abiti larghi o gioielli. Tenere lontano capelli, abiti e guanti da parti in movimento.** Abiti larghi, gioielli o capelli lunghi potrebbero essere afferrati da parti in movimento.
- g) **In caso sia possibile montare dispositivi aspirapolvere o raccogli-polvere, assicurarsi che siano collegati e utilizzati correttamente.** L'utilizzo di questi dispositivi riduce pericoli causati dalla polvere.
- h) **Lasciare l'apparecchio solo a persone addestrate.** I giovani possono essere adibiti alla manovra dell'apparecchio, solo se di età superiore a 16 anni ed unicamente se è necessario per la loro formazione professionale e sempre sotto la sorveglianza di un esperto.

D) Trattare ed utilizzare con cura gli apparecchi elettrici

- a) **Non sovraccaricare l'apparecchio. Utilizzare l'apparecchio previsto per il tipo di lavoro.** Con l'apparecchio adeguato si lavora meglio e in modo più sicuro nel campo nominale di potenza.
- b) **Non utilizzare apparecchi con l'interruttore difettoso.** Un apparecchio, che non si spegne o non si accende più è pericoloso e deve essere riparato.
- c) **Staccare la spina dalla presa prima di regolare l'apparecchio, cambiare accessori o mettere via l'apparecchio.** Questa misura di sicurezza evita un avviamento accidentale dell'apparecchio.
- d) **Conservare l'apparecchio non in uso al di fuori dalla portata dei bambini. Non fare utilizzare l'apparecchio a persone che non sono pratiche o che non hanno letto questi avvertimenti.** Gli apparecchi elettrici possono essere pericolosi se utilizzati da persone che non hanno esperienza.
- e) **Curare attentamente l'apparecchio. Controllare il funzionamento delle parti mobili, che non siano bloccate e che non siano così danneggiati da impedire un corretto funzionamento dell'apparecchio. Fare riparare pezzi danneggiati prima dell'utilizzo dell'apparecchio da personale qualificato o da un'officina di servizio assistenza ai clienti autorizzata dalla REMS.** La manutenzione non corretta degli utensili è una delle cause principali di incidenti.
- f) **Mantenere gli utensili da taglio affilati e puliti.** Utensili da taglio tenuti con cura e con spigoli affilati si bloccano di meno e sono più facili da utilizzare.
- g) **Fissare il pezzo in lavorazione.** Utilizzare dispositivi di bloccaggio o una morsa per fissare il pezzo in lavorazione. In questo modo questo è assicurato meglio che con la mano e si hanno inoltre entrambe le mani libere per maneggiare l'apparecchio.
- h) **Utilizzare gli apparecchi, accessori, utensili d'impiego etc. secondo questi avvertimenti e così come previsto per il tipo particolare di apparecchio. Rispettare le condizioni di lavoro e il tipo di lavoro da eseguire.** L'utilizzo dell'apparecchio per scopi diversi da quello previsto può causare situazioni pericolose. Per ragioni di sicurezza è vietato apportare modifiche di propria iniziativa all'apparecchio.

E) Trattare ed utilizzare con cura gli apparecchi a batteria

- a) **Assicurarsi che l'apparecchio sia spento prima di inserire l'accumulatore.** L'inserimento di un accumulatore in un apparecchio acceso può causare incidenti.
- b) **Ricaricare l'accumulatore solamente con caricabatteria consigliati dal produttore.** Per un caricabatteria adatto a certi tipi di accumulatori si può presentare il pericolo di incendio se usato con accumulatori diversi da quelli previsti.
- c) **Utilizzare solamente gli accumulatori previsti per l'apparecchio.** L'utilizzo di altri accumulatori può causare ferimenti e pericolo di incendi.
- d) **Tenere l'accumulatore non in uso lontano da graffette, monete, chiavi, chiodi, viti o altri oggetti in metallo che potrebbero causare una congiunzione di contatti.** Un corto circuito degli accumulatori può provocare incendi.
- e) **In caso di un utilizzo inadeguato può uscire un liquido dall'accumulatore. Evitare il contatto con tale liquido. In caso di contatto accidentale sciacquare molto bene con acqua. In caso di contatto con gli occhi, consultare un medico.** Il liquido dell'accumulatore può causare irritazioni o bruciatura della pelle.
- f) **Se la temperatura dell'accumulatore/caricabatteria o la temperatura dell'ambiente è $\leq 5^{\circ}\text{C}/40^{\circ}\text{F}$ o $\geq 40^{\circ}\text{C}/105^{\circ}\text{F}$ non utilizzare ne' l'accumulatore ne' il caricabatteria.**
- g) **Non gettare via gli accumulatori difettosi insieme ai rifiuti normali, ma consegnarli a un' officina di servizio assistenza ai clienti auto-**

izzata dalla REMS o ad una impresa di smaltimento rifiuti riconosciuta.

F) Service

- a) **Fare riparare l'apparecchio solo da personale specializzato e qualificato e solo con pezzi di ricambio originali.** In questo modo si potrà garantire, che la sicurezza dell'apparecchio venga mantenuta.
- b) **Seguire le prescrizioni di manutenzione e le indicazioni per la sostituzione degli utensili.**
- c) **Controllare regolarmente il cavo d'alimentazione dell'apparecchio e farlo sostituire in caso di danneggiamento da personale specializzato o da un'officina di servizio assistenza ai clienti autorizzata dalla REMS. Controllare regolarmente i cavi di prolungamento e sostituirli qualora risultassero danneggiati.**

Avvertimenti speciali

- Non sovraccaricare la macchina da taglio per tubi. Non utilizzare dischi da taglio danneggiati. Esercita-re una pressione di spinta moderata.
- **Attenzione!** Tenere capelli, vestiti e guanti lontano dal supporto del tubo quando il tubo si trova sui rulli di scorrimento. Vestiti larghi, gioielli o capelli lunghi potrebbero incastrarsi tra il rullo di scorrimento e il tubo rotante.
- Non toccare il rotella in movimento.
- Per fissare tubi più lunghi utilizzare REMS Herkules (cod.art. 120100), se necessario su entrambi i lati, e posizionare il tubo ed il supporto esattamente in linea con il supporto tubi (3) della macchina da taglio.

1. Dati tecnici

1.1. Codici articolo

REMS Cento	845001
REMS Rotella Cu-INOX	845050
REMS Rotella V	845051
REMS Rotella St	845052
REMS Rotella Cu	845053
Piedistallo	849315
Rulli di scorrimento INOX (Serie) in acciaio inossidabile	845110
Chiave ad anello SW 27/17	849112
REMS Herkules supporto materiale tripede	120100
REMS Herkules Y supporto materiale con dispositivo di fissaggio	120130
REMS Jumbo banco da lavoro	120200

1.2. Campo di lavoro

Tubi d'acciaio inossidabile, tubi di rame, tubi composti dei sistemi Pressfitting	Ø 22 – 108 mm
Spessore massimo della parete di tubi d'acciaio inossidabile, tubi di rame	2,5 mm
Spessore massimo della parete di tubi composti	7,5 mm

1.3. Numero di giri

Numero di giri del rotella con funzionamento a vuoto	115 1/min
--	-----------

1.4. Dati elettrici

230 V 1~; 50-60 Hz; 1200 W; 5,7 A o 110 V 1~; 50-60 Hz; 1200 W; 11,4 A	
Fusibile (rete) 10 A (B), funzionamento intermittente S3 20% (AB 2/10 min), isolamento di protezione, schermato contro radiodisturbi.	

1.5. Dimensioni

Lungh. x largh. x altezza:	250 x 300 x 250 mm (10" x 12" x 14")
----------------------------	--------------------------------------

1.6. Peso

REMS Cento senza interruttore a pedale	17,8 kg (39 lb)
--	-----------------

1.7. Informazioni sulla rumorosità

Valore di emissione riferito al posto di lavoro	83 dB(A)
---	----------

1.8. Vibrazioni

Valore effettivo ponderato di accelerazione	2,5 m/s ²
---	----------------------

2. Messa in funzione

2.1. Collegamento elettrico

Fare attenzione alla tensione di rete! Prima di collegare l'apparecchio

verificare se la tensione riportata sulla targhetta corrisponde alla tensione di rete.

2.2. Installazione della macchina

Fissare la macchina sul baco di lavoro o sul piedistallo (Fig. 2) (cod.art. 849315) con 4 viti M8. Utilizzare, per i tubi più lunghi il supporto REMS Herkules (Fig. 2) (cod.art. 120100), in caso necessario su entrambi i lati.

2.3. Montaggio (sostituzione) della rotelle (2)

Staccare la spina dalla presa! Scegliere il rotella adatto:

- **REMS Rotella Cu-INOX** per tubi d'acciaio inossidabili, tubi d'acciaio rivestiti e tubi di rame dei sistemi Pressfitting,
- **REMS Rotella V** per tubi composti a più strati dei sistemi Pressfitting,
- **REMS Rotella St** per tubi d'acciaio, tubi di ghisa (SML), utilizzabile da matricola Nr. 630000,
- **REMS Rotella Cu** per i tubi di rame dei sistemi Pressfitting.

Allentare il dado esagonale per il fissaggio del rotella (filettatura destra) con la chiave ad anello SW 27 fornita in dotazione. Montare (sostituire) il rotella (2). Assicurarsi che i perni trascinatori dell'albero d'azionamento si incastrino esattamente nelle forature del rotella. Serrare saldamente il dado esagonale.

Attenzione: Utilizzando una rotella non idonea questa verrà danneggiata o il tubo non verrà tagliato adeguatamente. Utilizzare solamente rotelle originali REMS!

3. Funzionamento

Attenzione, rischio di ferimento!

Tenere capelli, vestiti e guanti lontano dal supporto del tubo quando il tubo si trova sui rulli di scorrimento. Vestiti larghi, gioielli o capelli lunghi potrebbero incastrarsi tra il rullo di scorrimento e il tubo rotante.

3.1. Ciclo di lavoro

Segnare il punto di taglio sul tubo. Alzare o abbassare il motore del rotella (1) girando la leva d'avanzamento (6) fino a poter inserire il tubo da tagliare (5) nel supporto del tubo. Eliminare le bavature esterne, altrimenti verranno danneggiati i rulli di scorrimento.

Attenzione: Sorreggere i tubi più lunghi (vedi 3.2.).

Azionare l'interruttore a pedale (8) e tagliare il tubo esercitando una pressione di spinta moderata girando la leva d'avanzamento (6).

Attenzione: I pezzi di tubo tagliati potrebbero cadere a terra immediatamente dopo il taglio!

3.2. Supporto per il materiale

I tubi più lunghi devono essere sostenuti con REMS Herkules (cod.art. 120100), in caso necessario su entrambi i lati della macchina.

4. Manutenzione

Prima di effettuare lavori di riparazione o manutenzione, staccare la spina dalla presa! Questi lavori devono essere eseguiti solo da specialisti o da persone a questo scopo istruite.

4.1. Manutenzione

Mantenere puliti i rulli di scorrimento del supporto del tubo (3). Lubrificare di tanto in tanto l'albero d'avanzamento del motore del rotella (1). L'ingranaggio di REMS Cento è azionato in ambiente a lubrificazione continua e non necessita quindi di lubrificazione.

4.2. Controlli / sostituzioni

Il motore è dotato di carboncini. Questi si consumano e devono quindi essere controllati periodicamente ed eventualmente sostituiti da un' officina autorizzata REMS. Vedi anche punto 5 „Comportamento in caso di inconvenienti“.

5. Comportamento in caso di inconvenienti

5.1. Inconveniente

La macchina da taglio per tubi si ferma durante il taglio.

Causa

- Pressione di spinta eccessiva.
- Rotella non affilato.
- Carboncini consumati.

5.2. Inconveniente

Il tubo si blocca durante il taglio.

Causa

- Tubo non circolare o non sbavato esternamente.
- Rulli di scorrimento del supporto del tubo sporchi.

5.3. Inconveniente

Il tubo non si taglia.

Causa

- Rotella non adatto.
- Tubo non circolare o non sbavato esternamente.
- Rotella danneggiato.

5.4. Inconveniente

La macchina da taglio non si avvia.

Causa

- Cavo difettoso.
- Macchina difettosa.

6. Garanzia del produttore

Il periodo di garanzia viene concesso per 12 mesi dalla data di consegna del prodotto nuovo all'utilizzatore finale, al massimo per 24 mesi dalla consegna al rivenditore. La data di consegna deve essere comprovata tramite i documenti di acquisto originali, i quali devono indicare la data d'acquisto e la descrizione del prodotto. Tutti i difetti di funzionamento, che si presentino durante il periodo di garanzia e che siano, in maniera comprovabile, derivanti da difetti di lavorazione o vizi di materiale, vengono riparati gratuitamente. L'effettuazione di una riparazione non prolunga né rinnova il periodo di garanzia per il prodotto. Sono esclusi dalla garanzia i difetti derivati da usura naturale, utilizzo improprio o abuso, inosservanza delle istruzioni d'uso, l'uso di prodotti ausiliari non appropriati, sollecitazioni eccessive, impiego per scopi diversi da quelli indicati, interventi propri o di terzi o altri motivi di cui la REMS non risponde.

Gli interventi in garanzia devono essere effettuati solo da officine di assistenza autorizzate dalla REMS. La garanzia è riconosciuta solo se l'attrezzo viene inviato, privo di interventi precedenti e non smontato, ad un'officina di assistenza autorizzata dalla REMS. Tutti i prodotti e i pezzi sostituiti in garanzia diventano proprietà della REMS.

Le spese di trasporto di andata e ritorno sono a carico del utente.

I diritti legali dell'utilizzatore, in particolare i diritti al risarcimento nei confronti del rivenditore in caso di difetti, rimangono intatti. La garanzia del produttore è valida solo per prodotti nuovi comprati nella Comunità Europea, in Norvegia o in Svizzera.

Fig. 1

1	Accionamiento de la fresa cilíndrica	5	Tubo
2	Fresa cilíndrica	6	Palanca de avance
3	Soporte de tubo	8	Interruptor de pie
4	Taladros de montante		

Indicaciones de seguridad generales

¡ATENCIÓN! Se deben leer todas las instrucciones. El incumplimiento de las instrucciones detalladas a continuación puede dar lugar a descargas eléctricas, incendios y/o lesiones graves. El término utilizado a continuación „Aparato eléctrico“ se refiere a herramientas eléctricas alimentadas por red (con cable de red), a aparatos alimentados por batería (sin cable de red), a máquinas y a aparatos eléctricos. Utilice el aparato eléctrico sólo conforme a lo prescrito y observando las normas de seguridad y de prevención de accidentes generales.

CONSERVE BIEN ESTAS INSTRUCCIONES.

A) Puesto de trabajo

- a) **Mantenga el área de trabajo limpio y ordenado.** El desorden y la falta de luz en el área de trabajo puede dar lugar a accidentes.
- b) **No trabaje con el aparato eléctrico en entornos con peligro de explosión, en el que se encuentren líquidos, gases o polvo inflamables.** Los aparatos eléctricos generan chispas, que pueden hacer arder el polvo o los vapores.
- c) **Mantenga alejados a los niños y a otras personas durante el uso del aparato eléctrico.** En caso de distracción, puede perder el control del aparato.

B) Seguridad eléctrica

- a) **La clavija de conexión del aparato eléctrico debe encajar en el enchufe. El enchufe no se debe modificar de ninguna manera. No utilice ningún adaptador junto con los aparatos eléctricos con protección de puesta a tierra.** Las clavijas sin modificar y los enchufes adecuados reducen el riesgo de descargas eléctricas. Si el aparato eléctrico está equipado con un conductor protector, sólo se debe conectar al enchufe con contacto de protección. Maneje el aparato eléctrico en obras, en entornos húmedos, al aire libre o en otros lugares similares sólo con un interruptor de protección de fallo de corriente de 30 mA (Interruptor FI) en la red.
- b) **Evite el contacto corporal con la superficie de puesta a tierra, como tubos, calefacciones, cocinas y neveras.** Existe un gran peligro por descargas eléctricas si su cuerpo está puesto a tierra.
- c) **Mantenga alejado el aparato de la lluvia y la humedad.** La penetración de agua en el aparato eléctrico aumenta el riesgo de descarga eléctrica.
- d) **No use el cable para fines extraños, para llevar el aparato, colgarlo o tirar de la clavija del enchufe.** Mantenga el cable alejado del calor, aceite, bordes afilados o piezas móviles del aparato. El cable dañado o enrollado aumentan el peligro de descargas eléctricas.
- e) **Si trabaja con un aparato eléctrico al aire libre, utilice sólo un cable alargador que también esté autorizado para el exterior.** El uso de un cable alargador adecuado para el exterior reduce el peligro de descargas eléctricas.

C) Seguridad de personas

- a) **Esté atento, preste atención a lo que hace y proceda con sentido común en el trabajo con un aparato eléctrico. No utilice el aparato eléctrico si está cansado o bajo la influencia de drogas, alcohol o medicamentos.** Un momento de distracción en el uso del aparato puede dar lugar a serias lesiones.
- b) **Utilice equipo de protección personal y siempre unas gafas de protección.** El uso de equipo de protección personal como máscara contra el polvo, zapatos de seguridad antideslizantes, casco de protección o protección de los oídos, según el tipo y aplicación del aparato eléctrico, reduce el riesgo de lesiones.
- c) **Evite una puesta en servicio sin vigilancia. Asegúrese de que el interruptor está en la posición „APAGADO“ antes de enchufar la clavija en el enchufe.** Si al llevar el aparato eléctrico tiene el dedo en el interruptor o conecta el aparato conectado en el suministro de corriente, puede dar lugar a accidentes. No puentee nunca el interruptor.
- d) **Retire la herramienta de ajuste o la llave antes de encender el aparato eléctrico.** Una herramienta o llave, que se encuentra en una pieza

del aparato giratoria, puede dar lugar a lesiones. No agarre nunca una pieza móvil (circulante).

- e) **No se sobrestime. Procure un puesto seguro y mantenga el equilibrio en todo momento.** De ese modo puede controlar mejor el aparato en situaciones inesperadas.
- f) **Lleve la ropa adecuada. No utilice ropa ancha ni joyas. Mantenga el pelo, ropa y guantes alejados de las piezas móviles.** La ropa suelta, las joyas o el pelo largo pueden engancharse en las piezas móviles.
- g) **Si se pueden montar dispositivos de aspiración o recolector de polvo, asegúrese de que están conectados y se emplean correctamente.** El uso de estos dispositivos reduce los riesgos por el polvo.
- h) **Deje el aparato eléctrico sólo a personas formadas.** Los jóvenes sólo pueden operar el aparato eléctrico si son mayores de 16 años y esto es necesario para conseguir el objetivo de su formación y están supervisados por un experto.

D) Manipulación cuidadosa y uso de aparatos eléctricos

- a) **No sobrecargue el aparato eléctrico. Use para su trabajo el aparato eléctrico determinado para ello.** Con el aparato eléctrico adecuado trabajará mejor y más seguro en el área de producción especificada.
- b) **No utilice un aparato eléctrico cuyo interruptor esté defectuoso.** Un aparato eléctrico, que no se puede encender o apagar más, es peligroso y se debe reparar.
- c) **Saque la clavija del enchufe, antes de efectuar los ajustes del aparato, cambiar los accesorios o dejar aparte el aparato.** Esta medida de precaución impide un arranque accidental del aparato.
- d) **Conserve el aparato eléctrico que no se utilice fuera del alcance de los niños. No permita que personas, que no están familiarizadas con el aparato o no hayan leído estas instrucciones, lo utilicen.** Los aparatos eléctricos son peligrosos si son utilizados por personas sin experiencia.
- e) **Conserve con cuidado el aparato eléctrico. Controle si las piezas móviles del aparato funcionan perfectamente y no se atascan, si hay piezas rotas o dañadas que perjudiquen el funcionamiento del aparato eléctrico. Haga que el personal especializado cualificado o a un taller de servicio al cliente por contrato de REMS autorizado repare las piezas dañadas antes del uso del aparato eléctrico.** Muchos accidentes han sido provocados por herramientas eléctricas incorrectamente reparadas.
- f) **Mantenga su herramienta de corte afilada y limpia.** Las herramientas de corte cuidadosamente conservada con bordes de corte afilados se atascan menos y son más fáciles de guiar.
- g) **Asegure la pieza.** Utilice un dispositivo de sujeción o un tornillo de banco para fijar la pieza. Con ello, se sostiene con mayor seguridad que con la mano, y además tiene libres las dos manos para el manejo del aparato eléctrico.
- h) **Utilice los aparatos eléctricos, herramientas de aplicación, etc. según estas indicaciones y así como se ha prescrito para este tipo especial de aparatos. Tenga en cuenta las condiciones del trabajo y las actividades a realizar.** El uso de aparatos eléctricos para otras aplicaciones distintas de las previstas puede dar lugar a situaciones de peligro. Por razones de seguridad no se permite ninguna modificación arbitraria en el aparato eléctrico.

E) Manipulación cuidadosa y uso de aparatos por acumulador

- a) **Asegúrese de que el aparato eléctrico está apagado antes de colocar el acumulador.** La colocación de un acumulador en un aparato eléctrico que está encendido puede dar lugar a accidentes.
- b) **Cargue el acumulador sólo en el cargador que ha recomendado el fabricante.** Para un cargador, que es adecuado para un determinado tipo de acumulador, existe peligro de incendio si se utiliza con otro acumulador.
- c) **Utilice solamente el acumulador previsto para ello en los aparatos eléctricos.** El uso de otros acumuladores puede dar lugar a lesiones y peligro de incendio.
- d) **Mantenga el acumulador no utilizado lejos de clips, monedas, llaves, puntillas, tornillos u otros objetos metálicos, que pueden provocar un puente del contacto.** Un cortacircuitos de los contactos del acumulador puede tener como consecuencia quemaduras o incendio.
- e) **En caso de aplicación incorrecta puede salir líquido del acumulador. Evite el contacto. En caso de contacto accidental lavar con agua. Si el líquido entra en contacto con los ojos, acuda además al médico.** El líquido que sale del acumulador puede dar lugar a irritaciones de la piel o quemaduras.

- f) En caso de temperaturas del acumulador/cargador o temperatura ambiente $\leq 5^{\circ}\text{C}/40^{\circ}\text{F}$ o $\geq 40^{\circ}\text{C}/105^{\circ}\text{F}$ no se puede utilizar el acumulador/cargador.
- g) No deseche el acumulador defectuoso en la basura doméstica normal, entréguelo a un taller de servicio al cliente contratado de REMS autorizado o a una empresa de eliminación reconocida.

F) Servicio

- a) Permita sólo al personal especializado cualificado que repare el aparato y sólo con piezas de repuesto originales. De este modo se garantiza que se mantenga la seguridad del aparato.
- b) Cumpla las normativas de mantenimiento y las indicaciones sobre el cambio de herramientas.
- c) Controle con regularidad la línea de conexión del aparato eléctrico y permita cambiarlo al personal especializado cualificado o a un taller de atención al cliente contratado de REMS autorizado. Controle el cable alargador con regularidad y sustitúyalo si está dañado.

Indicaciones de seguridad especiales

- No sobrecargar la máquina seccionadora de tubos. No usar fresas cilíndricas dañadas. Usar una presión de avance moderada.
- ¡Cuidado! Mantenga el cabello, ropa y guantes alejados del soporte del tubo cuando gira un tubo en las roldanas. La ropa suelta, joyas o cabello largo pueden introducirse entre el tubo que gira y las roldanas.
- No tocar la fresa cilíndrica en movimiento.
- Utilice para la sujeción de tubos largos, igualmente en ambos lados un soporte de tubos REMS Herkules (Código 120100) y nivele el tubo y el soporte de tubos con respecto a los rodillos de la máquina (3).

1. Características técnicas

1.1. Código

REMS Cento	845001
REMS Cuchilla de corte Cu-INOX	845050
REMS Cuchilla de corte V	845051
REMS Cuchilla de corte St	845052
REMS Cuchilla de corte Cu	845053
Bastidor	849315
Rodillos INOX (juego) en acero inoxidable	845110
Llave poligonal SW 27/17	849112
REMS Herkules Soporte de material con 3 patas	120100
REMS Herkules Y Soporte de material con dispositivo de sujeción	120130
REMS Jumbo Banco de trabajo plegable	120200

1.2. Campo de trabajo

Tubos de acero inoxidable, tubos de cobre, tubos de unión del sistema de manguitos de montaje a presión	Ø 22–108 mm
Espesor máx. de pared de tubo de acero, tubo de cobre	2,5 mm
Espesor máx. de pared de tubo de unión	7,5 mm

1.3. Número de revoluciones

Número de revoluciones de fresa cilíndrica marcha en vacío 115 1/min

1.4. Datos eléctricos

230 V 1~; 50-60 Hz; 1200 W; 5,7 A o
110 V 1~; 50-60 Hz; 1200 W; 11,4 A
Protección por fusible (red) 10 A (B), régimen intermitente S3 20% (AB 2/10 min), aislamiento protector, antiparasitario.

1.5. Dimensiones

Longitud × Ancho × Alto: 250 × 300 × 250 mm (10" × 12" × 14")

1.6. Pesos

REMS Cento sin interruptor de pie 17,8 kg (39 lb)

1.7. Información de ruidos

Valor de emisión relacionado con el lugar de trabajo 83 dB(A)

1.8. Vibraciones

Valor efectivo ponderado de la aceleración 2,5 m/s²

2. Puesta en marcha

2.1. Conexión eléctrica

¡Observar la tensión de la red! Antes de conectar el aparato, comprobar si la tensión indicada en el cuadro de características coincide con la tensión de red.

2.2. Emplazamiento de la máquina

Fijar la máquina cortatubos con 4 tuercas M8 en un banco de trabajo o bastidor (Fig. 2) (Código 849315). Para cortar tubos largos es imprescindible sujetar el tubo con REMS Herkules (Fig. 2) (Código 120100), indistintamente en ambos lados de la máquina

2.3. Montaje (cambio) de las cuchillas de corte (2)

¡Sacar el enchufe de la red! Seleccionar la cuchilla cilíndrica adecuada:

- **REMS Cuchilla de corte Cu-INOX** para tubos de acero inoxidable, tubos de acero revestidos y tubos de cobre del sistema de manguitos de montaje a presión,
- **REMS Cuchilla de corte V** para tubos de unión de múltiples capas del sistema de manguitos de montaje a presión,
- **REMS Cuchilla de corte St** para tubos de acero, tubos de fundición (SML), utilizable a partir de la máquina Nr. 630000,
- **REMS Cuchilla de corte Cu** para tubos de cobre de los sistemas de Pressfitting.

Aflojar la tuerca hexagonal para la fijación de la cuchilla cilíndrica (rosca derecha) con llave poligonal suministrada SW 27. Colocar cuchilla cilíndrica (2) (cambiar). Procurar que el vástago de arrastre del eje de accionamiento encaje en los taladros de la cuchilla cilíndrica. Apretar con firmeza la tuerca hexagonal.

Atención: en caso de empleo no adecuado de la cuchilla cilíndrica se dañará la fresa cilíndrica o el tubo no se cortará. ¡Usar solamente cuchillas cilíndricas REMS originales!

3. Funcionamiento

Atención: ¡peligro de lesiones!

Mantenga el cabello, ropa y guantes alejados del soporte del tubo cuando gira un tubo en las roldanas. La ropa suelta, joyas o cabello largo pueden introducirse entre el tubo que gira y las roldanas.

3.1. Desarrollo del trabajo

Marcar los puntos de separación en el tubo. Mover arriba y abajo el accionamiento de la fresa cilíndrica (6) hasta que se pueda colocar el tubo que se va a cortar (5) en el soporte de tubo. Se deben quitar las rebabas externas (rebabas de aserrado), de lo contrario se dañarán las roldanas.

Atención: apoyar tubos largos (véase 3.2.)

Accionar interruptor de pie (8) y separar el tubo con el avance adecuado girando la palanca de avance.

Atención: ¡los trozos de tubo separados pueden caer al suelo inmediatamente después de terminar el proceso de separación!

3.2. Apoyo del material

Es imprescindible apoyar los tubos largos con REMS Herkules (Código 120100), si es necesario a los dos lados de la máquina.

4. Conservación

¡Antes de los trabajos de conservación y reparación, sacar el enchufe de la red! Estos trabajos deben ser efectuados por personal especializado e instruido.

4.1. Mantenimiento

Mantener limpias las roldanas del soporte de tubos (3). Lubricar ligeramente de vez en cuando el husillo de avance y las guías del accionamiento de la fresa cilíndrica (1). El engranaje REMS Cento funciona con grasa permanente y, por tanto, no se debe volver a engrasar.

4.2. Revisión / conservación

El motor tiene escobillas de carbón. Éstas se desgastan y por tanto, deben ser revisadas o cambiadas de vez en cuando por el taller de atención al cliente contratado REMS autorizado. Véase también 5. Comportamiento en caso de alteración.

5. Comportamiento en caso de alteración

5.1. Alteración

La máquina seccionadora de tubos se queda parada durante el corte.

Causa

- Presión de avance demasiado fuerte.
- Fresa cilíndrica no afilada.
- Escobillas de carbón desgastadas.

5.2. Alteración

El tubo se queda parado durante el proceso de corte.

Causa

- Tubo no redondo o no desbarbado fuera.
- Roldanas del soporte del tubo sucias.

5.3. Alteración

El tubo no se ha cortado del todo.

Causa

- Fresa cilíndrica no adecuada.
- Tubo no redondo o no desbarbado fuera.
- Fresa cilíndrica dañada.

5.4. Alteración

La máquina seccionadora de tubos no funciona.

Causa

- Defecto de línea de conexión.
- Aparato defectuoso.

6. Garantía del fabricante

El periodo de garantía es de 12 meses a partir de la entrega del producto nuevo al primer usuario, y no más de 24 meses a partir de la entrega al comerciante. El momento de la entrega se justificará mediante el envío de los documentos originales de compra, que deberán indicar la fecha de la compra y la denominación del producto. Se repararán de forma gratuita todos aquellos fallos funcionales detectados durante el periodo de garantía que demostrablemente sean debidos a errores en la producción o en el material. La reparación de fallos no produce la prolongación o renovación del periodo de garantía del producto. Quedan excluidos de la garantía aquellos daños causados por desgaste natural, manipulación inadecuada o impropia, incumplimiento de las instrucciones de servicio, medios auxiliares inadecuados, sobrecarga, uso para fines no previstos, intervenciones propias o por parte de terceros u otros motivos ajenos a la responsabilidad de REMS.

Los servicios de garantía sólo se deberán prestar por los talleres de postventa autorizados por REMS. Las reclamaciones únicamente serán aceptadas si el producto entregado a un taller de postventa autorizado por REMS no ha sido manipulado o desmontado anteriormente. Los productos y piezas sustituidas pasarán a propiedad de REMS.

Los portes de envío y reenvío serán a cargo del usuario.

Quedan inalterados los derechos legales del usuario frente al comerciante, en especial aquellos por fallos. Esta garantía del fabricante sólo tendrá validez para productos nuevos comprados en la Unión Europea, en Noruega o en Suiza.

Fig. 1

1 Snijwielaandrijving	5 Buis
2 Snijwiel	6 Aandraaihendel
3 Buissteun	8 Voetschakelaar
4 Standaardboringen	

Algemene veiligheidsvoorschriften

LET OP! Alle voorschriften lezen. Fouten bij de inachtneming van de onderstaande voorschriften kunnen elektrische schokken, brand en / of ernstige ongevallen veroorzaken. Het hierna volgende begrip „elektrisch apparaat“ heeft betrekking op via het stroomnet werkende elektrische gereedschappen (met stroomkabel), op machines en op elektrische apparaten. Gebruik het elektrische apparaat alleen waarvoor het bedoeld is en met inachtneming van de algemene veiligheids- en ongevalpreventievoorschriften.

VOLG DEZE VOORSCHRIFTEN GOED OP.

A) Werkplek

- Houdt uw werkplek schoon en opgeruimd.** Rommelige en onverlichte werkplekken kunnen tot ongevallen leiden.
- Werk met het elektrische apparaat niet in explosiegevaarlijke omgeving, waarin zich brandbare vloeistoffen, gassen of stoffen bevinden.** Elektrische apparaten veroorzaken vonken, die stoffen of dampen kunnen ontsteken.
- Houdt kinderen en andere personen tijdens het gebruik van het elektrische apparaat op afstand.** Bij afleiding kunt u de controle over het apparaat verliezen.

B) Elektrische veiligheid

- De aansluitstekker van het elektrische apparaat moet in het stopcontact passen. De stekker mag in geen geval veranderd worden. Gebruik geen adapterstekker in combinatie met een geaard elektrisch apparaat.** Originele stekkers en passende stopcontacten verkleinen het risico op elektrische schokken. Is het apparaat met een veiligheidsschakelaar uitgerust, dan mag het alleen op een beveiligd stopcontact aangesloten worden. Gebruik het elektrische apparaat op bouwplaatsen, in vochtige omgeving, buiten of in vergelijkbare situaties uitsluitend via een 30 mA aardlekschakelaar (FI-schakelaar) op het net.
- Vermijdt lichamelijk contact met geaarde oppervlaktes, zoals van buizen, radiatoren, haarden en koelkasten.** Er bestaat een verhoogd risico op een elektrische schok, als uw lichaam geaard is.
- Houdt het apparaat van regen of vochtigheid vandaan.** Het indringen van water in een elektrisch apparaat verhoogt het risico op een elektrische schok.
- Gebruik de kabel niet voor doeleinden waarvoor het niet bedoeld is, b.v. om het apparaat te dragen, op te hangen of om de stekker uit het stopcontact te trekken. Houdt de kabel verwijderd van hitte, olie, scherpe kanten, of zich bewegende apparaatonderdelen.** Beschadigde of verwikkelde kabel verhoogt het risico op een elektrische schok.
- Als u buiten werkt met een elektrisch apparaat, gebruik dan uitsluitend een verlengkabel die daarvoor geschikt is.** Met een geschikte verlengkabel vermindert u het risico op een elektrische schok.

C) Veiligheid van personen

- Wees opmerkzaam op wat u gaat doen, en ga met verstand aan het werk met een elektrisch apparaat. Gebruik het elektrische apparaat niet, wanneer u moe bent of onder invloed van drugs, alcohol of medicamenten staat.** Een moment van onoplettendheid bij gebruik van het apparaat kan tot ernstige ongevallen leiden.
- Draag persoonlijke beschermingsmiddelen en altijd een veiligheidsbril.** Het dragen van persoonlijke beschermingsmiddelen, zoals stofmasker, slipvast veiligheidsschoenen, veiligheidshelm of gehoorbeschermers, al naar gelang het elektrische apparaat, vermindert het risico op ongevallen.
- Vermijdt onbedoeld inschakelen. Wees er zeker van dat de schakelaar in de positie „uit“ staat, voordat de stekker in het stopcontact gestoken wordt.** Wanneer u bij het dragen van het elektrische apparaat uw vinger op de schakelaar heeft of het apparaat ingeschakeld op het stroomnet aansluit, kan dit tot ongevallen leiden. Zet nooit een tipschakelaar vast.
- Verwijder instelgereedschappen of sleutels, voordat u het elektrisch gereedschap inschakelt.** Een gereedschap of sleutel, dat zich in een draaiend apparaatdeel bevindt, kan voor verwondingen zorgen. Grijp nooit in bewegende (draaiende) delen.
- Overschat uzelf niet. Zorg voor een veilige stand en behoudt altijd**

uw evenwicht. Daardoor kunt u in onverwachte situaties beter controle houden over het apparaat.

- f) **Draag geschikte kleding. Draag geen wijde kleding of sieraden. Houdt haren, kleding en handschoenen verwijderd van bewegende delen.** Losse kleding, sieraden of lange haren kunnen door bewegende delen gegrepen worden.
- g) **Wanneer stofzuig- en opvanginstallaties gemonteerd kunnen worden, vergewis u er van dat deze aangesloten zijn en juist gebruikt worden.** Het gebruik van deze installaties vermindert gevaren door stof.
- h) **Laat alleen geschoolde personen met het apparaat werken.** Jeugdigen mogen alleen met het apparaat werken, indien zij boven 16 jaar zijn, wanneer dit voor het bereiken van hun opleidingsdoel noodzakelijk is en wanneer zij onder toezicht staan van een vakkracht.

D) Zorgvuldige omgang met en gebruik van elektrische gereedschappen

- a) **Overbelast het elektrisch apparaat niet. Gebruik voor uw werk het daarvoor bestemde elektrische apparaat.** Met het geschikte elektrische apparaat werkt u beter en veiliger in het aangegeven capaciteitsbereik.
- b) **Gebruik geen elektrisch apparaat waarvan de schakelaar defect is.** Een elektrisch apparaat, dat zich niet meer in- of uit laat schakelen, is gevaarlijk en moet gerepareerd worden.
- c) **Haal de stekker uit het stopcontact, voordat u apparaatinstellingen verricht, accessoires wisselt of het apparaat weglegt.** Deze veiligheidsmaatregel voorkomt onbedoeld starten van het apparaat.
- d) **Berg ongebruikte elektrische apparaten buiten de reikwijdte van kinderen op. Laat personen het elektrische apparaat niet gebruiken, die hiermee niet vertrouwd zijn of deze voorschriften niet gelezen hebben.** Elektrische apparaten zijn gevaarlijk, wanneer deze door onervaren personen gebruikt worden.
- e) **Onderhoudt het elektrische apparaat met zorg. Controleer of bewegende apparaatdelen probleemloos functioneren en niet knellen, of delen gebroken of zo beschadigd zijn, dat het functioneren van het elektrisch apparaat beïnvloed wordt. Laat beschadigde delen voor gebruik van het elektrische apparaat door gekwalificeerd vakpersoneel of door een geautoriseerde REMS servicewerkplaats repareren.** Veel ongevallen hebben hun oorzaak in slecht onderhouden elektrische gereedschappen.
- f) **Houdt snijgereedschappen scherp en schoon.** Zorgvuldig onderhouden snijgereedschap met scherpe snijkanten knellen minder en laten zich gemakkelijk bedienen.
- g) **Zorg dat het werkstuk vaststaat.** Gebruik spanklemmen of een bankschroef om het werkstuk vast te houden. Het wordt daardoor veiliger vastgehouden als met de hand, en u heeft bovendien beide handen vrij om het elektrische apparaat te bedienen.
- h) **Gebruik het elektrische apparaat, accessoires, hulpgereedschappen enz. conform deze voorschriften en zo, zoals het voor het specifieke gereedschap voorgeschreven is. Neem daarbij de arbeidsvoorwaarden en de uit te voeren werkzaamheden in acht.** Het gebruik van elektrische apparaten voor andere als de bedoelde toepassingen kan tot gevaarlijke situaties leiden. Iedere eigenhandige wijziging aan een elektrische apparaat is uit veiligheidsoverwegingen niet toegestaan.

E) Zorgvuldige omgang en gebruik van accugereedschap

- a) **Wees er zeker van, dat het elektrische apparaat uitgeschakeld is, voordat u de accu plaatst.** Het plaatsen van de accu in een elektrisch apparaat, dat ingeschakeld is, kan tot ongevallen leiden.
- b) **Laadt accu's uitsluitend op in laadapparaten, die door de fabrikant aanbevolen worden.** Voor een laadapparaat, dat voor een bepaalde accu geschikt is, bestaat brandgevaar, wanneer het gebruikt wordt met andere accu's.
- c) **Gebruik uitsluitend de voor in het elektrisch apparaat bedoelde accu's.** Het gebruik van andere accu's kan tot ongevallen en brandgevaar leiden.
- d) **Houdt de niet gebruikte accu verwijderd van paperclips, munten, sleutels, spijkers, schroeven of andere kleine metaaldelen, die een overbrugging van de contacten tot stand kunnen brengen.** Een kortsluiting tussen de accucontacten kan verbrandingen of vuur tot gevolg hebben.
- e) **Bij verkeerd gebruik kan vloeistof uit de accu treden. Vermijdt contact daarmee. Bij toevallig contact met water afspoelen. Wanneer de vloeistof in de ogen komt, roept u de hulp in van een arts.** Uittredende accuvloeistof kan tot huidirritaties of verbrandingen leiden.

f) **Bij temperaturen van de accu/laadapparaat $\leq 5^{\circ}\text{C}/40^{\circ}\text{F}$ of $\geq 40^{\circ}\text{C}/105^{\circ}\text{F}$ mag de accu/het laadapparaat niet gebruikt worden.**

g) **Voer beschadigde accu's niet in het huisvuil af, maar stuur deze in naar een geautoriseerde REMS servicewerkplaats of een erkend afvoerbedrijf.**

F) Service

- a) **Laat uw apparaat alleen door gekwalificeerd vakpersoneel en met originele onderdelen repareren.** Daarmee wordt zeker gesteld, dat de veiligheid van het apparaat behouden blijft.
- b) **Volg de onderhoudsvorschriften en de aanwijzingen over gereedschapswisseling op.**
- c) **Controleer regelmatig de aansluitkabel van het elektrische apparaat en laat deze bij beschadiging door gekwalificeerd vakpersoneel of door een geautoriseerde REMS servicewerkplaats vernieuwen. Controleer de verlengkabel regelmatig en vervang deze, wanneer deze beschadigd is.**

Speciale veiligheidsvoorschriften

- Buisafkortmachine niet overbelasten. Geen beschadigde snijwielen gebruiken. Matige aandrukkracht gebruiken.
- Voorzichtig! Houd haren, kleding en handschoenen verwijderd van de buissteun, wanneer er een buis in de looprollen draait. Losse kleding, sieraden of lange haren kunnen tussen de draaiende buis en de looprollen getrokken worden.
- Niet in het draaiende snijwiel grijpen.
- Gebruik voor de ondersteuning van lange buizen aan beide kanten een materiaalsteun REMS Herkules (art.nr. 120100) en richt de buis en materiaalsteun(en) precies naar de buissteun (3) van de buisafkortmachine uit.

1. Technische gegevens

1.1. Artikelnummers

REMS Cento	845001
REMS Snijwiel Cu-INOX	845050
REMS Snijwiel V	845051
REMS Snijwiel St	845052
REMS Snijwiel Cu	845053
Onderstel	849315
Looprollen INOX (set) van roestvaststalen buis	845110
Ringsleutel SW 27/17	849112
REMS Herkules materiaalsteun met 3-poot	120100
REMS Herkules Y materiaalsteun met klemvoorziening	120130
REMS Jumbo inklapbare werkbank	120200

1.2. Werkbereik

Roestvaststalen buizen, koperen buizen, meerlagen buizen van persfittingsystemen	$\varnothing 22 - 108 \text{ mm}$
Max. wanddikte stalen buizen, koperen buizen	2,5 mm
Max. wanddikte meerlagen buizen	7,5 mm

1.3. Toerental

Toerental snijwiel vrijloop	115 1/min
-----------------------------	-----------

1.4. Elektrische gegevens

230 V 1~; 50-60 Hz; 1200 W; 5,7 A of
110 V 1~; 50-60 Hz; 1200 W; 11,4 A
Beveiliging (net) 10 A (B), belastbaarheid van de motor S3 20%
(AB 2/10 min), geïsoleerd, ontstoord.

1.5. Afmetingen

L × B × H:	250 × 300 × 250 mm (10" × 12" × 14")
------------	--------------------------------------

1.6. Gewichten

REMS Cento zonder voetschakelaar	17,8 kg (39 lb)
----------------------------------	-----------------

1.7. Geluidsinformatie

Emissiewaarden met betrekking tot de werkplek	83 dB(A)
---	----------

1.8. Vibraties

Gemeten effectieve waarde van de versnelling	2,5 m/s ²
--	----------------------

2. Ingebruikname

2.1. Elektrische aansluiting

Netspanning in acht nemen! Voordat het apparaat wordt aangesloten controleren of de op het typeplaatje aangegeven spanning overeenkomt met de netspanning.

2.2. Opstellen van de machine

Buisafkortmachine op werkbank of vergelijkbaar of op onderstel (fig. 2) (art.nr. 849315) met 4 bouten M8 bevestigen. Lange buizen moeten beslist met REMS Herkules (fig. 2) (art.nr. 120100) aan beide kanten van de machine afgesteund worden.

2.3. Montage (wisseling) van het snijwiel (2)

Netstekker uit het stopcontact nemen! Geschikt snijwiel kiezen:

- **REMS Snijwiel Cu-INOX** voor roestvaststalen buizen, ommantelde stalen buizen en koperen buizen van persfittingsystemen,
 - **REMS Snijwiel V** voor meerlagen buizen van persfittingsystemen,
 - **REMS Snijwiel St** voor stalen buizen, gietijzeren buizen (SML), vanaf mach.nr. 630000 inzetbaar,
 - **REMS Snijwiel Cu** voor buizen van persfittingsystemen van koper.
- Zeskantmoer voor bevestiging van het snijwiel (rechtse draad) met meegeleverde ringsleutel SW 27 losdraaien. Snijwiel (2) plaatsen (wisselen). Er op letten, dat de meeneemstiften van de aandrijfas in de boringen van het snijwiel vallen. Zeskantmoer vast aandraaien.

Let op: Bij niet geschikt gebruik van het snijwiel wordt het snijwiel beschadigd of de buis wordt niet goed afgekort. Uitsluitend originele REMS snijwielen gebruiken!

3. Werking

Let op, ongevalgevaar!

Houdt haren, kleding, en handschoenen verwijderd van de buissteun, wanneer er een buis in de looprollen draait. Losse kleding, sieraden of lange haren kunnen tussen de draaiende buis en looprollen getrokken worden.

3.1. Werkingsprocedur

Afkortplaats van de buis aantekenen. Snijwielaandrijving (1) door draaien van de aandraaihendel (6) naar voren cq. terugdraaien, zodat de te afkorten buis (5) in de buissteun gelegd worden kan. Buitenbraam (zaagbraam) dient verwijderd te worden, anders worden de looprollen beschadigd.

Let op: langere buizen ondersteunen (zie 3.2.)

Voetschakelaar (8) bedienen en buis met matige druk door draaien van de aandraaihendel (6) afkorten.

Let op: De afgekorte buisstukken kunnen direct na beëindiging van de afkortvoortgang op de grond vallen!

3.2. Ondersteuning van het materiaal

Langere buizen moeten beslist met REMS Herkules (art.nr. 120100), eventueel aan beide kanten van de machine, ondersteund worden.

4. Onderhoud

Voor onderhouds- en reparatiewerkzaamheden stekker uitnemen! Deze werkzaamheden mogen alleen door vaklieden en opgeleid personeel uitgevoerd worden.

4.1. Onderhoud

Looprollen van de buissteun (3) schoon houden. As en geleidingen van de snijwielaandrijving van tijd tot tijd licht smeren. De aandrijving REMS Cento loopt in een duurvetvulling en hoeft daarom niet gesmeerd te worden.

4.2. Inspectie / Instandhouding

De motor heeft koolborstels. Deze slijten en moeten daarom van tijd tot tijd door een geautoriseerde REMS servicewerkplaats nagekeken cq. vervangen worden. Zie ook 5. Wat te doen bij storingen.

5. Wat te doen bij storingen

5.1. Storing

Buisafkortmachine blijft tijdens het afkorten staan.

Oorzaak

- Te hoge aanzetdruk.
- Bot snijwiel.
- Versleten koolborstels.

5.2. Storing

Buis blijft tijdens de afkortvoortgang staan.

Oorzaak

- Buis onrond of niet buiten ontbraamd.
- Looprollen van de buissteun vervuild.

5.3. Storing

Buis wordt niet afgekort.

Oorzaak

- Geen geschikt snijwiel.
- Buis onrond of buiten niet ontbraamd.
- Snijwiel beschadigd.

5.4. Storing

Buisafkortmachine loopt niet aan.

Oorzaak

- Aansluitleiding defect.
- Apparaat defect.

6. Fabrieksgarantie

De garantieperiode bedraagt 12 maanden na overhandiging van het nieuwe product aan de eerste gebruiker, doch hoogstens 24 maanden na uitlevering aan de vakhandelaar. Het tijdstip van overhandiging moet via de verkoopdocumenten bewezen worden, met vermelding van aankoopdatum en productomschrijving. Alle binnen de garantieperiode optredende functiefouten die terug te voeren zijn op fabricage- of materiaalfouten worden kosteloos verholpen. Na een reparatie onder garantie wordt de garantietijd noch verlengd noch vernieuwd. De schade, die door natuurlijke slijtage, onvakkundige behandeling of gebruik, verwaarlozing van de gebruiksaanwijzing, ongeoorloofde toepassing, overmatig gebruik, gebruik voor vreemde doeleinden, eigen of vreemde ingrepen of andere redenen, waarvoor REMS niet aansprakelijk kan zijn, zijn voor garantie uitgesloten.

Garantieverrichtingen mogen uitsluitend door hiervoor geautoriseerde REMS servicewerkplaatsen uitgevoerd worden. Reclamaties worden alleen erkend als het product zonder voorafgaande ingrepen in hele toestand bij een geautoriseerde REMS servicewerkplaats binnengekomen is. Vervangen producten en onderdelen worden eigendom van REMS.

De kosten voor heen- en retourvracht komen ten laste van de gebruiker.

De wettelijke rechten van de gebruiker, in het bijzonder bij het aansprakelijk stellen van de handelaar blijven onveranderd. De fabrieksgarantie geldt uitsluitend voor nieuwe producten, welke in de Europese Unie, in Noorwegen of in Zwitserland gekocht worden.

Fig. 1

1	Motor för skärtrissa	5	Rör
2	Skärtrissa	6	Frammatningsspak
3	Rörsupport	8	Pedal
4	Stativhåll		

Allmänna säkerhetsanvisningar

VIKTIGT! Samtliga anvisningar skall läsas. Fel, när det gäller att följa de nedan uppförda anvisningarna, kan förorsaka elektriska stötar, brand och/eller svåra personskador. Det i det följande använda begreppet „elektriskt instrument“ hänför sig till nätdrivna elektroverktyg (med nätkabel), till batteri-drivna elektroverktyg (utan nätkabel), till maskiner och elektriska instrument. Använd det elektriska instrumentet endast bestämmelsekonformt och under iakttagande av de allmänna säkerhetsföreskrifterna och föreskrifterna för förebyggande av olycksfall.

FÖRVARA DESSA ANVISNINGAR VÄL.

A) Arbetsplats

- Håll arbetsområdet rent och ordentligt.** Oordning och ej upplysta arbetsområden kan leda till olyckor.
- Arbeta inte med det elektriska instrumentet i omgivning med explosionsrisk, i vilken brännbara vätskor, gaser eller damm finns.** Elektriska instrument skapar gnistor, som kan antända dammet eller ångorna.
- Håll barn och andra personer på avstånd när det elektriska instrumentet används.** Blir du distraherad kan du förlora kontrollen över instrumentet.

B) Elektrisk säkerhet

- Stickkontakten till det elektriska instrumentet måste passa i uttaget. Kontakten får inte förändras på något vis. Använd ingen adapterkontakt tillsammans med jordade elektriska instrument.** Oförändrade kontakter och passande uttag minskar risken för en elektrisk stöt. Är det elektriska instrumentet utrustat med en skyddsledare, får det bara anslutas till jordade uttag. Använder du det elektriska instrumentet på byggen, i fuktig omgivning, utomhus eller under liknande villkor, gör det då endast med en 30mA-Felströmsskyddsbrytare (FI-brytare) ansluten till nätet.
- Undvik kroppskontakt med jordade ytor och med rör, värmesystem, spisar och kylskåp.** Det finns en större risk för elektrisk stöt när din kropp är jordad.
- Håll instrumentet borta från regn och fukt.** Inträngande av vatten i ett elektroinstrument förhöjer risken för en elektrisk stöt.
- Använd inte kabeln till något annat än den är avsedd för, t.ex. bära eller hänga upp instrumentet, eller för att dra kontakten ur uttaget. Håll kabeln borta från hetta, olja, skarpa kanter eller instrumentdelar som rör sig.** Skadade eller trassliga kablar förhöjer risken för en elektrisk stöt.
- När du arbetar med ett elektriskt instrument utomhus, använd endast förlängningskabel, som också är auktoriserad för utomhus.** Användning av en förlängningskabel lämplig för utomhusbruk förminskar risken för en elektrisk stöt.

C) Personlig säkerhet

- Var uppmärksam, ge akt på vad du gör och använd förnuftet när du arbetar med ett elektriskt instrument. Använd det elektriska instrumentet inte när du är trött eller står under inflytande av droger, alkohol eller mediciner.** Ett ögonblicks oaktsamhet vid användning av instrumentet kan leda till allvariga personskador.
- Bär personlig skyddsutrustning och alltid skyddsglasögon.** Om du bär personlig skyddsutrustning som dammskyddsmask, halkfria säkerhetsskor, skyddshjälm eller hörskydd, allt beroende på typ och användning av det elektriska instrumentet, förminskar det risken för personskador.
- Undvik att instrumentet tas i drift oavsiktligt. Försäkra dig om att brytaren står i positionen „FRÅN“, innan du sätter kontakten i uttaget.** Om du har fingret på brytaren till det elektriska instrumentet när du bär det eller ansluter instrumentet tillkopplat till strömförsörjningen, kan detta leda till olyckor. Koppla aldrig förbi en brytare för stegvis drift.
- Avlägsna inställningsverktyg eller skruvnycklar innan du kopplar till det elektriska instrumentet.** Ett verktyg eller en nyckel som befinner sig i en instrumentdel som roterar, kan leda till personskador. Grip aldrig in i delar som rör sig (roterar).
- Överskatta dig inte. Sörj för att du står säkert och håll alltid balansen.** Därigenom kan du bättre kontrollera instrumentet i oväntade situationer.

- Bär lämplig klädsel. Bär inga vida kläder eller smycken. Håll hår, kläder och handskar borta från delar som rör sig.** Löst sittande kläder, smycken eller långt hår kan fastna i rörliga delar.
- När dammvagns- och uppsamlingsanordningar kan monteras, försäkra dig om att dessa är anslutna och används riktigt.** Om dessa anordningar används förminskar det riskerna beroende på damm.
- Överlämna det elektriska instrumentet endast till skolade personer.** Ungdomar får endast driva det elektriska instrumentet när de är äldre än 16 år, detta är nödvändigt för deras utbildning och de står under uppsikt av en fackutbildad person.

D) Omsorgsfull hantering och användning av elektriska instrument

- Överbelasta inte det elektriska instrumentet. Använd det elektriska instrumentet för ditt arbete såsom det är avsett.** Med det passande elektriska instrumentet arbetar du bättre och säkrare inom det angivna effektområdet.
- Använd inget elektriskt instrument vars kontakt är defekt.** Ett elektriskt instrument som inte längre låter sig kopplas till eller från är farligt och måste repareras.
- Dra kontakten ur uttaget innan du gör några inställningar på instrumentet, byter tillbehördelar eller lägger bort instrumentet.** Denna försiktighetsåtgärd förhindrar en oavsiktlig start av instrumentet.
- Förvara det elektriska instrumentet utom räckvidd för barn när det inte används. Låt inte personer använda instrumentet som inte är förtrogna med detta eller inte har läst dessa anvisningar.** Elektriska instrument är farliga, när de används av oerfarna personer.
- Vårda det elektriska instrumentet omsorgsfullt. Kontrollera att rörliga instrumentdelar fungerar oklanderligt och inte sitter fast, om delar är avbrutna eller så skadade att det elektriska instrumentets funktion påverkas negativt. Låt, innan det elektriska instrumentet används, reparera skadade delar av kvalificerad fackpersonal eller av en auktoriserad REMS verkstad för kundtjänst.** Många olyckor förorsakas av dåligt underhållna elektroverktyg.
- Håll skärverktyg vassa och rena.** Omsorgsfullt vårdade skärverktyg med skarpa eggar fastnar inte så lätt och är lättare att föra.
- Fixera arbetsstycket.** Använd spännanordningar eller ett skruvstöd för att hålla fast arbetsstycket. Det hålls därmed säkrare än med handen och du har dessutom båda händerna fria för manövreringen av det elektriska instrumentet.
- Använd elektriska instrument, tillbehör, insatsverktyg osv. i enlighet med dessa anvisningar och så som det är föreskrivet för denna speciella instrumenttyp. Ta därvid hänsyn till arbetsvillkoren och den aktivitet som skall utföras.** Användandet av det elektriska instrumentet för annat än de avsedda användningarna kan leda till farliga situationer. Varje egenmäktig förändring av det elektriska instrumentet är förbjuden av säkerhetsskäl.

E) Omsorgsfull hantering och användning av batteri-drivna instrument

- Försäkra dig om att det elektriska instrumentet är fränkopplat, innan du sätter in batteriet.** Om du sätter in ett batteri i ett elektriskt instrument, som är tillkopplat kan det leda till olyckor.
- Ladda batterierna endast i laddare som rekommenderas av tillverkaren.** För en laddare, som är lämplig för en viss sorts batterier, finns brandrisk när den används för andra batterier.
- Använd endast de batterier som är avsedda för de elektriska instrumenten.** Användningen av andra batterier kan leda till personskador och brandrisk.
- Håll batteriet när det inte används borta från gem, mynt, nycklar, spikar, skruvar eller andra små metallföremål som skulle kunna förorsaka en överbyggnad av kontakterna.** En kortslutning mellan batterikontakterna kan ha brännskador eller eld till följd.
- Vid felaktig användning kan vätska rinna ur batteriet. Undvik kontakt med denna. Spola vid tillfällig kontakt av den med vatten. Om denna vätska kommer i ögonen, skall du dessutom ta hjälp av en läkare.** Batterivätska som rinner ut kan leda till hudretningar eller brännskador.
- Om batteriets/laddarens temperatur eller omgivningstemperaturen $\leq 5^{\circ}\text{C}/40^{\circ}\text{F}$ eller $\geq 40^{\circ}\text{C}/105^{\circ}\text{F}$ får batteriet/laddaren inte användas.**
- Kasta inte defekta batterier i normala hushållssopor, utan lämna dem till en auktoriserad REMS verkstad för kundtjänst eller till en auktoriserad avfallsfirma.**

F) Service

- a) Låt reparera ditt instrument endast av kvalificerad fackpersonal och endast med original reservdelar. Därmed garanteras att instrumentets säkerhet bibehålls.
- b) Följ underhållsföreskrifterna och anvisningarna över verktygsbytet.
- c) Kontrollera regelbundet anslutningsledningen till det elektriska instrumentet och låt förnya den av kvalificerad fackpersonal eller av en auktoriserad REMS verkstad för kundtjänst när den är skadad. Kontrollera förlängningskabeln regelbundet och byt ut den när den är skadad.

Speciella säkerhetsanvisningar

- Överbelasta inte rörkapningsmaskinen. Använd inga skadade skärtrissor. Använd måttligt matningstryck.
- Se upp! Håll hår, kläder och handskar borta från rörsupporten, när ett rör vrider sig i löpullarna. Löst liggande kläder, smycken eller långt hår kan dras in mellan röret som vrider sig och löpullarna.
- Grip inte i den roterande skärtrissan.
- Använd för att stödja långa rör, eventuellt på båda sidorna, en materialsupport REMS Herkules (art. nr: 120100) och rikta upp rör och material-support(rar) exakt mot rörsupporten (3) på rörkapningsmaskinen.

1. Tekniska data

1.1. Artikelnummer

REMS Cento	845001
REMS Skärtrissa Cu-INOX	845050
REMS Skärtrissa V	845051
REMS Skärtrissa St	845052
REMS Skärtrissa Cu	845053
Stativ	849315
Löpullar INOX (sats) av rostfritt stålror	845110
Ringnyckel SW 27/17	849112
REMS Herkules materialstativ med 3 ben	120100
REMS Herkules Y materialstativ med låsanordning	120130
REMS Jumbo hopfällbar arbetsbänk	120200

1.2. Arbetsområde

Ej rostande stålror, kopparrör, compoundrör för pressfitningsystem	Ø 22–108 mm
Max. väggjocklek stålror, kopparrör	2,5 mm
Max. väggjocklek compoundrör	7,5 mm

1.3. Varvtal

Varvtal skärtrissa tomgång	115 1/min
----------------------------	-----------

1.4. Elektriska data

230 V 1~; 50-60 Hz; 1200 W; 5,7 A eller
110 V 1~; 50-60 Hz; 1200 W; 11,4 A
Säkring (nät) 10 A (B), intermittent drift S3 20% (AB 2/10 min), skyddsisolerad, radioavstörd.

1.5. Dimensioner

L × B × H:	250 × 300 × 250 mm (10" × 12" × 14")
------------	--------------------------------------

1.6. Vikt

REMS Cento utan pedal	17,8 kg (39 lb)
-----------------------	-----------------

1.7. Bullerinformation

Arbetsplatsrelaterat emissionsvärde	83 dB(A)
-------------------------------------	----------

1.8. Vibrationer

Viktat effektivvärde för accelerationen	2,5 m/s ²
---	----------------------

2. Idrifttagning

2.1. Elektrisk anslutning

Respektera nätspänningen! Kontrollera före anslutning av instrumentet om den på märkskylten angivna spänningen motsvarar nätspänningen.

2.2. Uppställning av maskinen

Sätt fast rörkapningsmaskinen på en arbetsbänk eller liknande eller på stativet (fig. 2) (art. nr 849315) med 4 skruvar I8. Längre rör skall ovillkorligen stödjas med REMS Herkules (fig. 2) (art. nr 120100), eventuellt på båda sidor om maskinen.

2.3. Montering (byte) av skärtrissa (2)

Dra ur nätkontakten! Välj lämplig skärtrissa:

- **REMS Skärtrissa Cu-INOX** för ej rostande stålror, mantlade stålror och kopparrör för pressfitningsystem,
- **REMS Skärtrissa V** för flerskiktade compoundrör för pressfitningsystem,
- **REMS Skärtrissa St** för stålror, gjutgodsrör (SML), kan användas fr o m mask. nr 630000,
- **REMS Skärtrissa Cu** för rör i pressmuffsystemen av koppar.

Lossa sexkantmuttrar för fastsättning av skärtrissan (högergånga) med bifogad ringnyckel NV 27. Lägg i (byt) skärtrissa (2). Ge akt på att medbringarfsten på drivaxeln griper i hålen på skärtrissan. Dra åt sexkantmuttrar ordentligt.

Viktigt: Vid ej lämplig användning av skärtrissan, blir skärtrissan skadad eller röret kapas inte. Använd endast original REMS skärtrissor!

3. Drift

Viktigt, risk för personskada!

Håll hår, kläder och handskar borta från rörsupporten, när ett rör vrider sig i löpullarna. Löst liggande kläder, smycken eller långt hår kan dras in mellan röret som vrider sig och löpullarna.

3.1. Arbetsförlopp

Rita på kapstället på röret. Flytta motorn för skärtrissan (1) så långt framåt eller bakåt, genom att vrida frammatningsspaken (6), att röret (5) som skall kapas kan läggas i rörsupporten. Yttergrader (såggrader) skall avlägsnas, annars skadas löpullarna.

Viktigt: Längre rör skall stödjas (se 3.2.).

Tryck ner pedalen (8) och kapa röret med måttlig frammatning genom att vrida frammatningsspaken (6).

Viktigt: De kapade rörbitarna kan falla till marken så snart som kapningen är avslutad!

3.2. Stödning av materialet

Längre rör skall ovillkorligen stödjas med REMS Herkules (art.-nr 120100), eventuellt på båda sidorna av maskinen.

4. Service

Dra ur nätkontakten före service- och reparationsarbeten! Dessa arbeten får endast utföras av fackpersonal och undervisade personer.

4.1. Underhåll

Håll löpullarna på rörsupporten (3) rena. Smörj lätt frammatningsspindel och styrningar till motorn för skärtrissan (1) i bland. Drevet till REMS Cento går i en permanent fettfyllning och måste därför inte smörjas.

4.2. Inspektion / service

Motorn har kolborstar. Dessa är utsatta för slitage och måste därför kontrolleras resp. bytas ut i bland av en auktoriserad REMS verkstad för kundtjänst. Se även 5. Beteende vid störningar.

5. Beteende vid störningar

5.1. Störning

Rörkapningsmaskinen stannar under kapningen.

Orsak

- För stort frammatningstryck.
- Slö skärtrissa.
- Utslitna kolborstar.

5.2. Störning

Röret stannar under kapningen.

Orsak

- Röret ej runt eller inte avgradat på utsidan.
- Löpullarna i rörsupporten nedsmutsade.

5.3. Störning

Röret kapas inte fullständigt.

Orsak

- Ej lämplig skärtrissa.

- Røret ej runt eller inte avgradat på utsidan.
- Skårtrissan skadad.

5.4. Störning

Rörkapningsmaskinen startar inte.

Orsak

- Anslutningsledning defekt.
- Instrument defekt.

6. Tillverkare-garanti

Garantin gäller 12 månader efter det att den nya produkten levererats till den första användaren, men gäller dock högst 24 månader efter att produkten levererats till försäljaren. Leveransdatum skall bekräftas genom insändande av inköpsbeviset i original, vilket måste innehålla uppgifter om köpdatum och produktbeteckning. Alla funktionsfel som uppstår inom garantitiden och beror på tillverknings- eller materialfel åtgärdas kostnadsfritt. Genom åtgärdande av fel varken förlängs eller förnyas garantitiden för produkten. Skador på grund av normal förslitning, felaktigt handhavande eller missbruk, eller beroende på att driftsinstruktionerna inte följts, olämpligt drivmedel, överbelastning, användning för icke avsett ändamål, egna eller obehöriga ingrepp eller andra orsaker, som REMS inte har ansvar för, ingår inte i garantin.

Garantiarbeten får bara utföras av auktoriserad REMS serviceverkstad. Reklamationer accepteras endast, om produkten lämnas till en auktoriserad REMS serviceverkstad utan att ingrepp gjorts och utan att den dessförinnan tagits isär. Bytta produkter och delar övergår i REMS' ägo.

Användaren står för fraktkostnaderna fram och tillbaka.

Ovanstående påverkar inte användarens lagliga rättigheter, i synnerhet anspråk gentemot försäljaren på grund av brister eller fel. Tillverkar-garantin gäller endast för nya produkter, som köpts inom den Europeiska unionen, i Norge eller i Schweiz.

Fig. 1

1	Skjæretrinse-drivmekanisme	5	Rør
2	Skjæretrinse	6	Fremføringsspak
3	Rørstøtte	8	Fotbryter
4	Stativboringer		

Generelle sikkerhetsinstrukser

OBS! Samtlige anvisninger må leses. Feil relatert til overholdelse av anvisningene nedenfor kan forårsake elektrisk støt, brann og/eller alvorlige personskader. Begrepet „elektrisk apparat“, som er brukt i det følgende, refererer til nettdrevet elektroverktøy (med nettkabel), batteridrevet elektroverktøy (uten nettkabel), maskiner og elektriske apparater. Det elektriske apparatet må kun brukes til tilsiktet formål og under overholdelse av de generelle sikkerhets- og ulykksforebyggelsesforskrifter.

TA GODT VARE PÅ DISSE ANVISNINGENE.

A) Arbeidsplass

- Hold alltid arbeidsområdet rent og ryddig.** Uordentlige og ubelyste arbeidsområder kan forårsake ulykker.
- Ikke bruk det elektriske apparatet i eksplosjonsfarlige omgivelser hvor det befinner seg brennbar væske, gass eller støv.** Elektriske apparater genererer gnister som kan antenne støv eller damp.
- Hold barn og andre personer borte fra området når det elektriske apparatet er i bruk.** Manglende konsentrasjon kan føre til at brukeren mister kontrollen over apparatet.

B) Elektrisk sikkerhet

- Tilkoplingsstøpelet på det elektriske apparatet må passe til stikkontakten. Støpelet må ikke under noen omstendigheter forandres. Ikke bruk adapterstøpsler i kombinasjon med beskyttelsesjordede elektriske apparater.** Uforandrede støpsler og passende stikkontakter reduserer risikoen for elektrisk støt. Hvis det elektriske apparatet er utstyrt med en jordledning, må det kun tilkoples en jordet stikkontakt. På byggeplasser, i fuktige omgivelser, utendørs eller ved lignende oppstillingsforhold må det elektriske apparatet kun tilkoples strømmettet via en 30 mA-feilstromvernebryter (FI-bryter).
- Unngå kroppskontakt med jordede overflater som rør, varmeapparater, komfyrer og kjøleskap.** Det er større risiko for elektrisk støt hvis kroppen er jordet.
- Hold apparatet borte fra vann og fuktighet.** Hvis det kommer vann inn i elektroapparatet er det større risiko for elektrisk støt.
- Ikke bruk kablen til andre formål, f.eks. til å bære apparatet, henge det opp eller trekke støpelet ut av stikkontakten. Hold kablen borte fra varme, olje, skarpe kanter og apparatdeler som er i bevegelse.** Skadede eller flokete kabler øker risikoen for elektrisk støt.
- Ved bruk av det elektriske apparatet utendørs må det kun brukes skjøteledninger som er godkjent for utendørs bruk.** Ved bruk av en skjøteledning som er egnet for utendørs bruk reduseres risikoen for elektrisk støt.

C) Personers sikkerhet

- Vær oppmerksom, vær forsiktig med hva du gjør og bruk sunn fornuft ved arbeider med det elektriske apparatet. Ikke bruk det elektriske apparatet når du er trett eller under påvirkning av narkotika, alkohol eller medikamenter.** Et øyeblikks uoppmerksomhet ved bruk av apparatet kan føre til alvorlige personskader.
- Bruk personlig verneutstyr og bruk alltid vernebriller.** Ved bruk av personlig verneutstyr, som støvmaske, sklisikre vernesko, beskyttelseshjelm eller hørselsvern, avhengig av det elektriske apparatets type og bruksområde, reduseres risikoen for personskader.
- Unngå utilsiktet idriftsettelse. Kontrollér at bryteren står i stillingen „AV“ før støpelet koples til stikkontakten.** Hvis det elektriske apparatet bæres med fingeren hvilende på bryteren eller hvis apparatet koples til strømforsyningen i innkoplet tilstand, kan det forårsakes ulykker. Berøringsbryteren må aldri broforbindes.
- Fjern innstillingsverktøy eller skrunøkler før det elektriske apparatet slås på.** Et verktøy eller en nøkkel som befinner seg i en roterende apparatdel kan føre til personskader. Grip aldri inn i bevegelige (roterende) deler.
- Ikke overvurdér deg selv. Sørg for at du står stødig og alltid har god balanse.** På denne måten kan du kontrollere apparatet bedre i uventede situasjoner.

- f) **Bruk egnede klær. Ikke bruk løstsittende klesplagg eller smykker. Hold hår, klesplagg og hansker borte fra deler som er i bevegelse.** Løstsittende klesplagg, smykker eller langt hår kan trekkes inn i bevegelige deler.
- g) **Hvis det kan monteres støvavsug- og oppsamlingsinnretninger, skal det kontrolleres at slike er tilkoplede og brukes på riktig måte.** Ved bruk av slike innretninger reduseres de farer støv representerer.
- h) **La kun opplærte personer få bruke det elektriske apparatet.** Yngre personer må kun bruke det elektriske apparatet i en alder av minst 16 år, hvis slik bruk er påkrevet i forbindelse med deres utdanning og under oppsyn av en fagperson.

D) Omhyggelig omgang med og bruk av elektriske apparater

- a) **Ikke overbelast det elektriske apparatet. Bruk et egnet elektrisk apparat for arbeidet som skal utføres.** Med et egnet elektrisk apparat kan arbeidene utføres bedre og sikrere innenfor det oppgitte ytelsesområdet.
- b) **Ikke bruk et elektrisk apparat med defekt bryter.** Et elektrisk apparat som ikke kan slås på eller av er farlig og må repareres.
- c) **Kople støpselet fra stikkkontakten før det utføres innstillinger på apparatet, tilbehørsdeler skiftes eller apparatet legges bort.** Disse forsiktighetsiltakene forhindrer utilsiktet oppstartning av apparatet.
- d) **Elektriske apparater som ikke er i bruk skal oppbevares utilgjengelig for barn.** Det elektriske apparatet må ikke betjenes av personer som ikke er kjent med apparatet eller som ikke har lest disse anvisningene. Elektriske apparater representerer en fare hvis de brukes av uerfarne personer.
- e) **Plei det elektriske apparatet omhyggelig. Kontrollér om bevegelige apparatdeler fungerer som de skal og ikke er trege, om deler er ødelagt eller skadet på en slik måte at det elektriske apparatets funksjonsdyktighet er nedsatt. Sørg for at skadede deler repareres av kvalifisert fagpersonale eller av et autorisert REMS kontrakts-kundeserviceverksted før det elektriske apparatet tas i bruk.** Mange ulykker har sin årsak i dårlig vedlikeholdt elektroverktøy.
- f) **Hold skjæreverktøyet skarpt og rent.** Omhyggelig pleiet skjæreverktøy med skarpe skjærekanter setter seg mindre fast og er enklere å føre.
- g) **Sikre verktøyet.** Bruk spenninnretninger eller en skrustikke til å holde fast verktøyet. På denne måten holdes verktøyet sikrere enn med hånden og brukeren har begge hender ledige til å betjene det elektriske apparatet.
- h) **Bruk elektriske apparater, tilbehør, innsatsverktøy osv. som er oppført i disse anvisningene og på den måten som er foreskrevet for den aktuelle apparattypen. Ta hensyn til arbeidsforholdene og arbeidsoppgaven som skal utføres.** Bruk av de elektriske apparatene til andre anvendelser enn det som er beskrevet kan føre til farlige situasjoner. Av sikkerhetsmessige årsaker er enhver egenmektig forandring av det elektriske apparatet forbudt.

E) Omhyggelig omgang med og bruk av batteridrevne apparater

- a) **Kontrollér at det elektriske apparatet er slått av før batteriet settes inn.** Ved innsetting av et batteri i et elektrisk apparat som er slått på, kan det oppstå ulykker.
- b) **Lad kun opp batteriene i ladeapparater som er anbefalt av produsenten.** I et ladeapparat som er egnet for en bestemt type batterier, kan det oppstå brann hvis det settes inn andre batterier.
- c) **Bruk kunertil egnede batterier i de elektriske apparatene.** Bruk av andre batterier kan føre til personskader og brannfare.
- d) **Hold et batteri som ikke er i bruk borte fra binders, mynter, nøkler, spiker, skruer eller andre små metallgjenstander som kan forbinde kontaktene med hverandre.** En kortslutning mellom batteriets kontakter kan føre til forbrenninger eller brann.
- e) **Ved feil anvendelse kan det komme væske ut av batteriet. Unngå kontakt med denne væsken. Skyll med vann ved utilsiktet kontakt med batterivæske. Hvis væsken kommer i kontakt med øynene, skal i tillegg en lege kontaktes.** Batterivæske som trenger ut kan føre til hudirritasjoner eller til forbrenninger.
- f) **Ved temperaturer i batteriet/ladeapparatet eller ved omgivelsestemperaturer $\leq 5^{\circ}\text{C}/40^{\circ}\text{F}$ eller $\geq 40^{\circ}\text{C}/105^{\circ}\text{F}$ må ikke batteriet/ladeapparatet brukes.**
- g) **Defekte batterier må ikke kastes som vanlig husholdningsavfall, men leveres til et autorisert REMS kontrakts-kundeserviceverksted eller et godkjent avfallsbehandlingsfirma.**

F) Service

- a) **Sørg for at apparatet kun repareres av kvalifisert fagpersonale og**

kun ved hjelp av originale reservedeler. På denne måten opprettholdes apparatets sikkerhet.

- b) **Følg vedlikeholdsforskriftene og instruksene for utskiftning av verktøy.**
- c) **Kontrollér tilkopplingsledningen til det elektriske apparatet med regelmessige mellomrom og sørg for at den skiftes ut av kvalifisert fagpersonale eller av et autorisert REMS kontrakts-kundeserviceverksted hvis den er skadet. Kontrollér skjøteledningen med regelmessige mellomrom og skift den ut hvis den er skadet.**

Spesielle sikkerhetsinstruksjoner

- Rørkappemaskinen må ikke overbelastes. Skadede skjæretrinser må ikke brukes. Fremføringstrykket må være moderat.
- Forsiktig! Hold hår, klær og hansker unna rørstøtten når røret roterer på løpehjulene. Løstsittende klær, smykker eller langt hår kan trekkes inn mellom det roterende røret og løpehjulene.
- Ikke grip inn i skjæretrinsen når denne roterer.
- Bruk materialstøtte REMS Herkules (art.-nr. 120100) for å støtte opp lange rør, hvis nødvendig på begge sider. Plassér røret og materialstøtten(e) i riktig stilling i forhold til rørstøtten (3) på rørkappemaskinen.

1. Tekniske data

1.1. Artikkelnumre

REMS Cento	845001
REMS Skjæretrinke Cu-INOX	845050
REMS Skjæretrinke V	845051
REMS Skjæretrinke St	845052
REMS Skjæretrinke Cu	845053
Understell	849315
Løpehjul INOX (sett) av rustfritt stålør	845110
Ringnøkkel SW 27/17	849112
REMS Herkules materialstøtte med 3 ben	120100
REMS Herkules Y materialstøtte med kleminnretning	120130
REMS Jumbo sammenleggbare arbeidsbenk	120200

1.2. Arbeidsområde

Rustfrie stålør, kobberrør, komposittrør i pressfitting-systemene	Ø 22–108 mm
Max. veggtykkelse stålør, kobberrør	2,5 mm
Max. veggtykkelse komposittrør	7,5 mm

1.3. Turtall

Turtall skjæretrinke tomgang	115 1/min
------------------------------	-----------

1.4. Elektriske data

230 V 1~; 50-60 Hz; 1200 W; 5,7 A eller 110 V 1~; 50-60 Hz; 1200 W; 11,4 A
Sikring (nett) 10 A (B), periodisk drift S3 20% (per. drift 2/10 min), beskyttelsesisolert, radiostøydempet.

1.5. Dimensjoner

I × b × h:	250 × 300 × 250 mm (10" × 12" × 14")
------------	--------------------------------------

1.6. Vekt

REMS Cento uten forbryter	17,8 kg (39 lb)
---------------------------	-----------------

1.7. Støyinformasjon

Arbeidsplassrelatert emisjonsverdi	83 dB(A)
------------------------------------	----------

1.8. Vibrasjoner

Veid effektivverdi akselerasjon	2,5 m/s ²
---------------------------------	----------------------

2. Idriftsettelse

2.1. Elektrisk tilkopling

Vær oppmerksom på nettspenningen! Før tilkopling av apparatet skal det kontrolleres om spenningen som er oppgitt på typeskiltet stemmer overens med nettspenningen.

2.2. Oppstilling av maskinen

Fest rørkappemaskinen til arbeidsbenken eller lignende eller til understellet (fig. 2) (art.-nr. 849315) ved hjelp av 4 skruer M8. Lengre rør skal alltid støttes opp med REMS Herkules (fig. 2) (art.-nr. 120100), om nødvendig på begge sider av maskinen.

2.3. Montering (utskiftning) av skjæretrinsen (2)

Nettstøpselet skal frakoples! Velg en egnet skjæretrinse:

- **REMS Skjæretrinse Cu-INOX** for rustfrie stålrør, mantlede stålrør og kobberør i pressfitting-systemene,
- **REMS Skjæretrinse V** for flerlags komposittrør i pressfitting-systemene,
- **REMS Skjæretrinse St** for stålrør, støperør (SML), kan brukes fra maskinnr. 630000,
- **REMS Skjæretrinse Cu** for rør i pressfitting-systemer av kobber.

Løsne sekskantmutteren for festing av skjæretrinsen (høyregjenge) ved hjelp av den vedlagte ringnøkkelen NV 27. Sett på plass (skift ut) skjæretrinsen (2). Kontrollér at drivakselens medbringerstifter griper inn i boringene i skjæretrinsen. Trekk sekskantmutteren godt til.

OBS: Ved uegnet bruk av skjæretrinsen vil skjæretrinsen skades eller røret ikke kappes gjennom. Bruk kun original REMS skjæretrinser!

3. Drift

OBS, fare for personskader!

Hold hår, klær og hansker unna rørstøtten når røret roterer på løpehjulene. Løstsittende klær, smykker eller langt hår kan trekkes inn mellom det roterende røret og løpehjulene.

3.1. Arbeidsforløp

Avmerk kappepunktet på røret. Ved å dreie fremføringsspaken (6) skal skjæretrinse-drivmekanismen (1) beveges så langt opp hhv. ned at røret som skal kappes (5) kan legges inn i rørstøtten. Utvendig grad (sagegrad) skal fjernes, slik at løpehjulene ikke skades.

OBS: Lengre rør skal støttes opp (se 3.2.).

Trykk fotbryteren (8) og kapp røret med moderat fremføring ved å dreie fremføringsspaken (6).

OBS: De avkappede rørstykkene kan falle ned på bakken umiddelbart etter at kappeprosessen er avsluttet!

3.2. Oppstøtting av materialet

Lengre rør må alltid støttes opp ved hjelp av REMS Herkules (art.-nr. 120100), om nødvendig på begge sider av maskinen.

4. Service

Før utbedrings- og reparasjonsarbeidene utføres skal nettstøpselet frakoples! Disse arbeidene må kun utføres av fagfolk eller opplærte personer.

4.1. Vedlikehold

Løpehjulene til rørstøtten (3) skal holdes rene. Fremføringsspindelen og føringene til skjæretrinsens drivmekanisme (1) skal smøres lett med jevne mellomrom. Giret REMS Cento går i en kontinuerlig fettfylling og krever derfor ingen smøring.

4.2. Inspeksjon / service

Motoren er utstyrt med kullbørster. Disse slites og må derfor kontrolleres hhv. skiftes ut fra tid til annen hos et autorisert REMS kontrakts-kundeserviceverksted. Se også punkt 5 „Tiltak ved forstyrrelser“.

5. Tiltak ved forstyrrelser

5.1. Forstyrrelse

Rørkappemaskinen stanser under kapping.

Årsak

- For høyt fremføringstrykk.
- Sløv skjæretrinse.
- Slitte kullbørster.

5.2. Forstyrrelse

Røret stanser under kappeprosessen.

Årsak

- Røret er ujevnt eller ikke avgradet på utsiden
- Rørstøttens løpehjul er skitne.

5.3. Forstyrrelse

Røret kappes ikke gjennom.

Årsak

- Uegnet skjæretrinse.
- Røret er ujevnt eller ikke avgradet på utsiden.
- Skjæretrinsen er skadet.

5.4. Forstyrrelse

Rørkappemaskinen starter ikke.

Årsak

- Tilkopplingsledningen er defekt
- Apparatet er defekt.

6. Produsents-garantibestemmelser

Garantiperioden skal være 12 måneder fra levering av det nye produktet til den første kjøper, men det skal være maksimum 24 måneder etter levering til en forhandler. Garantikravet skal kunne dokumenteres ved fakturakopi med serienummer på maskinen, datoen for innkjøpet og betegnelsen av produktet. Alle funksjonsfeil i garantiperioden – som kan bevises å tilbakeføres til produksjons- eller materialfeil vil bli reparert uten omkostning. Reparasjoner av feil skal ikke forlenge eller fornye garanti-perioden for produktet. Feil som oppstår ved naturlig sliatsje – eller som kan føres tilbake til feil bruk eller håndtering, likegyldighet ovenfor den utleverte bruksanvisning eller bruk av uoriginale deler, overbelastning av elektroverktøy, uautorisert inngrep eller andre grunner som REMS ikke kan påta seg ansvaret for – dekkes ikke av garantien.

Garantireparasjon skal kun utføres av REMS autoriserte elektroverksteder. Garantikrav blir kun godkjent når verktøyet innsendes uten foregående inngrep og i samlet stand. Utskiftede deler er REMS sin eiendom.

Brukeren dekker innsendelse- og returkostnadene.

Brukerens rettigheter, spesielt rettigheten til å klage på skader fra forhandler vil ikke bli utført. Denne produsents garanti gjelder kun for produkter solgt i EU, Norge og Sveits.

Fig. 1

1	Skærehjulholder	5	Rør, som skal overskæres
2	Skærehjul	6	Håndtag
3	Rørruller	8	Fodpedal
4	Gennemboring af sokkel		

Generelle sikkerhedsbestemmelser

NB! Alle anvisninger skal læses. Hvis de anvisninger, der er anført i det efterfølgende, ikke overholdes korrekt, kan det medføre elektrisk stød, brand og/eller alvorlige personskader. Med begrebet „elektrisk apparat“, der anvendes efterfølgende, menes netdrevne elektroværktøjer (med kabel til strømmettet), akku-drevne elektroværktøjer (uden kabel til strømmettet), maskiner og elektriske apparater. Det elektriske apparat må kun anvendes til det, det er beregnet til, og kun, når der tages højde for de generelle bestemmelser om sikkerhed og forebyggelse af ulykker.

DISSE ANVISNINGER OPBEVARES FORSVARLIGT.

A) Arbejdsplads

- a) **Arbejdspladsen holdes ren og opryddet.** Uorden og uoplyste arbejdsområder kan føre til ulykker.
- b) **Der må ikke arbejdes med det elektriske apparat i omgivelser med fare for eksplosion, hvor der befinder sig brændbare væsker, gasser eller støvpartikler.** Elektriske apparater danner gnister, der kan antænde gasserne eller støvet.
- c) **Børn og andre personer holdes væk, mens det elektriske apparat benyttes.** Hvis man bliver forstyrret, kan man miste kontrollen over apparatet.

B) Elektrisk sikkerhed

- a) **Stikket på det elektriske apparat skal passe til stikkontakten. Der må på ingen måde ændres ved stikket. Anvend ikke adapterstik sammen med elektriske apparater med beskyttelsesjording.** Stik, der ikke er ændret ved, og dertil passende stikkontakter nedsætter risikoen for elektrisk stød. Hvis det elektriske apparat er udstyret med beskyttelsesleder, må det kun tilsluttes til stikkontakter med beskyttelseskontakt. På byggepladser, i fugtige omgivelser, i det fri eller under lignende forhold må det elektriske apparat kun tilsluttes strømmettet via et 30 mA-fejlstrømrørelse (HFI-relæ).
- b) **Undgå kropskontakt med overflader med jordforbindelse, som for eksempel rør, radiatorer, komfurer og køleskabe.** Der er øget risiko for elektrisk stød, hvis kroppen er jordet.
- c) **Apparatet holdes væk fra våde omgivelser eller regn.** Hvis der trænger vand ind i et elektroapparat, øger det risikoen for elektrisk stød.
- d) **Kablet må ikke bruges til andet end det, det er beregnet til; apparatet må ikke bæres eller hænges op i det, og det må ikke bruges til at trække stikket ud af stikkontakten. Kablet holdes væk fra stærk varme, olie, skarpe kanter eller dele på apparatet, der bevæger sig.** Beskadigede kabler eller kabler, der er viklet ind i noget, øger risikoen for elektrisk stød.
- e) **Hvis der arbejdes med et elektrisk apparat i det fri, må der kun benyttes forlængerledninger, der også er beregnet til udendørs brug.** Hvis der benyttes en forlængerledning, der er beregnet til udendørs brug, mindsker det risikoen for elektrisk stød.

C) Personssikkerhed

- a) **Vær opmærksom, vær klar over, hvad du gør, og vær fornuftig, når du går i gang med arbejdet med et elektrisk apparat. Brug ikke værktøjet, hvis du er træt eller påvirket af stimulerende stoffer, spiritus eller medicin.** Et øjeblik uopmærksomhed, når apparatet benyttes, kan medføre alvorlige personskader.
- b) **Bær personligt beskyttelsesudstyr og altid beskyttelsesbriller.** Brugen af personligt beskyttelsesudstyr så som støvmaske, skridsikre sikkerhedssko, beskyttelssjelm eller høreværn, alt efter hvad det elektriske apparat bruges til og hvilken type det er, mindsker risikoen for personskader.
- c) **Undgå at apparatet startes, når det ikke er hensigten. Vær sikker på, at afbryderen er i position „AUS“, før stikket sættes i stikkontakten.** Hvis fingeren holdes på afbryderen, når apparatet bæres, eller hvis apparatet er tændt, når det tilsluttes strømmettet, kan det medføre ulykker. Vippekontakten må aldrig blokeres.
- d) **Indstillingsværktøjer og skruenøgler fjernes, før der tændes for det elektriske apparat.** Et stykke værktøj eller en nøgle, der befinder sig i en del i apparatet, der drejer rundt, kan medføre personskader. Stik aldrig hånden ind i dele, der bevæger sig (roterer).

- e) **Overvurder ikke dig selv. Sørg altid for at stå sikkert og hold hele tiden balancen.** På den måde kan apparatet bedre kontrolleres i uventede situationer.
- f) **Bær egnet tøj. Bær ikke løstsiddende tøj eller smykker. Hår, tøj og handsker holdes væk fra dele, der bevæger sig.** Løstsiddende tøj, smykker eller langt hår kan blive fanget af de dele, der bevæger sig.
- g) **Hvis der kan monteres støvudsugning og indretninger til opfangning af støv, så hold øje med, at de er tilsluttet og bliver brugt rigtigt.** Brugen af sådanne indretninger mindsker ulemper forårsaget af støv.
- h) **Det elektriske apparat må kun overlades til instruerede personer.** Unge må kun betjene det elektriske apparat, hvis de er over 16 år, hvis det er nødvendigt som led i deres uddannelse, og hvis de er under opsyn af en fagkyndig.

D) Omhu i omgangen med og brugen af elektriske apparater

- a) **Det elektriske apparat må ikke overbelastes. Anvend det elektriske apparat, der er beregnet til det arbejde, der skal udføres.** Med det rigtige elektriske apparat arbejder man bedre og mere sikkert i det angivne ydelsesområde.
- b) **Brug ikke et elektrisk apparat med en defekt afbryder.** Et elektrisk apparat, der ikke mere kan tændes og slukkes for med afbryderen, er farligt og skal repareres.
- c) **Stikket trækkes ud af stikkontakten, før der foretages indstillinger af apparatet, udskiftes tilbehørsdele, eller før apparatet lægges væk.** Denne forsigtighedsforanstaltning forhindrer, at apparatet starter, når det ikke er meningen.
- d) **Når det elektriske apparat ikke er i brug, opbevares det uden for børns rækkevidde. Lad ikke det elektriske apparat bruge af personer, der ikke er fortrolige med det, eller som ikke har læst disse anvisninger.** Elektriske apparater er farlige, når de benyttes af uerfarne personer.
- e) **Det elektriske apparat passes omhyggeligt. Det kontrolleres, om bevægelige dele virker perfekt og ikke sidder fast, om der er dele, der er knækkede eller så beskadigede, at det elektriske apparats funktion er nedsat. Inden det elektriske apparat tages i brug, skal beskadigede dele repareres af kvalificeret fagpersonale eller af et autoriseret REMS kontakt-serviceværksted.** Mange ulykker skyldes dårligt vedligeholdte elektroværktøjer.
- f) **Skæreværktøjerne holdes skarpe og rene.** Omhyggeligt passede skæreværktøjer med skarpe skærekanten sætter sig ikke så let fast, og de er nemmere at føre.
- g) **Emnet sikres.** Der benyttes spændindretninger eller en skruestik til at holde emnet fast. På den måde holdes det mere sikkert end med hånden, og desuden er begge hænder fri til at betjene det elektriske apparat.
- h) **Elektriske apparater, tilbehør, indsatsværktøjer osv bruges som anført i disse anvisninger og på den måde, som reglerne foreskriver for denne specielle type apparater. I den forbindelse skal der tages hensyn til arbejdsforholdene og det arbejde, der skal udføres.** Hvis elektriske apparater bruges til andet end det, de er beregnet til, kan det føre til farlige situationer. Af sikkerhedsgrunde er det forbudt at ændre noget som helst ved det elektriske apparat på egen hånd.

E) Omhu i omgangen med og brugen af akku-apparater

- a) **Vær forvisset om, at der er slukket for det elektriske apparat, før akkuen indsættes.** Hvis der indsættes en akku i et elektrisk apparat, mens der er tændt for det, kan det medføre ulykker.
- b) **Akkuen må kun oplades i ladeapparater, der er anbefalet af producenten.** Der er brandfare for et ladeapparat, der er egnet til en bestemt type akku, hvis det bruges med andre akkuer.
- c) **Brug kun de dertil beregnede akkuer i de elektriske apparater.** Brugen af andre akkuer kan medføre personskader og brandfare.
- d) **Den ikke benyttede akku holdes væk fra kontorclips, mønter, nøgler, søm, skruer eller andre små metalgenstande, der kan forårsage kortslutning.** En kortslutning mellem akku-kontakterne kan medføre forbrændinger eller brand.
- e) **Ved forkert anvendelse kan der løbe væske ud af akkuen. Undgå kontakt med denne væske. Hvis der ved et tilfælde har været kontakt, skylles der efter med vand. Hvis væsken kommer i øjnene, skal der desuden søges lægehjælp.** Akku-væske, der løber ud, kan medføre irritationer af huden eller forbrændinger.
- f) **Ved temperaturer i akku/ladeapparat eller omgivelserne på $\leq 5^{\circ}\text{C}/40^{\circ}\text{F}$ eller $\geq 40^{\circ}\text{C}/105^{\circ}\text{F}$, må akku/ladeapparat ikke benyttes.**
- g) **Defekte akkuer må ikke kastes i det almindelige husholdningsaffald,**

men skal afleveres til et autoriseret REMS kontrakt-serviceværksted eller en godkendt deponeringsvirksomhed.

F) Service

- Lad kun apparatet reparere af kvalificeret fagpersonale og kun med originale reservedele. Herved sikres det, at apparatets sikkerhed bevares.
- Forskrifterne for vedligeholdelse og anvisningerne for udskiftning af værktøj følges.
- Tilslutningskablet til det elektriske apparat kontrolleres med jævne mellemrum, og hvis det er beskadiget, udskiftes det af kvalificeret fagpersonale eller af et autoriseret REMS kontrakt-serviceværksted. Forlængerledninger kontrolleres med jævne mellemrum, og hvis de er beskadigede, udskiftes de.

Særlige sikkerhedsbestemmelser

- Overbelast ikke rørskæremaskinen. Brug aldrig beskadigede skærehjul. Anvend afmålt træk på håndtaget.
- Pas på! Hold håret, beklædningen og arbejdshandsker væk fra rørrullerne, når røret drejer på rørrullerne. Flagrende beklædning, smykker eller langt hår kan blive trukket ind mellem det drejende rør og rørrullerne.
- Grib aldrig om det drejende skærehjul.
- Til understøttelse af lange rør anvendes om nødvendigt en materialeunderstøttelse REMS Herkules (art.-nr. 120100) på begge sider, og rør og rørunderstøttelse(r) rettes nøjagtigt ind efter røroverskæringsmaskinens rørunderlag (3).

1. Tekniske data

1.1. Artikel numre

REMS Cento	845001
REMS skærehjul Cu-INOX	845050
REMS skærehjul V	845051
REMS skærehjul St	845052
REMS skærehjul Cu	845053
Understel	849315
Løberuller INOX (sæt) af rustfri stål	845110
Ringnøgle SW 27/17	849112
REMS Herkules rørstøtte på 3 ben	120100
REMS Herkules Y rørstøtte til montering på arbejdsbord	120130
REMS Jumbo arbejdsbord	120200

1.2. Arbejdsområde

Rustfrie stålør, kobberrør, alupexrør til pressfittingsystemer	Ø 22–108 mm
Max. vægtykkelse på stålør, kobberrør	2,5 mm
Max. vægtykkelse på alupexrør	7,5 mm

1.3. Omdrejningstal

Omdrejningstal på skærehjul uden belastning	115 1/min
---	-----------

1.4. Elektriske data

230 V 1~; 50-60 Hz; 1200 W; 5,7 A eller
110 V 1~; 50-60 Hz; 1200 W; 11,4 A
Afsikring (net) 10 A (B), pause iflg S3 20% (AB 2/10 min), beskyttelsesisoleret, støjdæmpet.

1.5. Mål

L×B×H:	250×300×250 mm (10"×12"×14")
--------	------------------------------

1.6. Vægt

REMS Cento uden fodpedal	17,8 kg (39 lb)
--------------------------	-----------------

1.7. Information om støj

Arbejdspladsrelateret emissionsværdi	83 dB(A)
--------------------------------------	----------

1.8. Vibrationer

Vægtet effektivværdi af acceleration	2,5 m/s ²
--------------------------------------	----------------------

2. Opstart

2.1. Elektrisk tilslutning

Kontroller netspændingen! Før tilslutning af maskinen kontrolleres om netspændingen er i overensstemmelse med den oplyste spænding på maskinsskiltet.

2.2. Opstilling af maskinen

Røroverskæringsmaskinen fastgøres på arbejdsbænk eller lignende eller på understel (figur 2) (art.-nr. 849315) med 4 skruer M8. Længere rør skal under alle omstændigheder understøttes med REMS Herkules (figur 2) (art.-nr. 120100), om nødvendigt på begge sider af maskinen.

2.3. Montering (afmontering) af skærehjulet (2)

Træk netstikket ud! Vælg egnet skærehjul:

- REMS skærehjul Cu-INOX til rustfrie stålør, kobberrør og alupexrør til pressfittingsystemerne,
- REMS skærehjul V til tykvæggede alupex-rør til pressfittingsystemerne,
- REMS skærehjul St til stålør, støbejernsrør (SML), kan anvendes fra maskinnr. 630000,
- REMS skærehjul Cu til rør fra pressfitting-systemerne af kobber.

Sekskantmøtrik til fastgørelse af skærehjulet (højregevind) løsnes med den medleverede ringgaffelnøgle SW27. Skærehjul (2) lægges på (afmonteres). Vær sikker på, at medbringerstiften på akslen får indgreb i skærehjulet. Træk sekskantmøtrikken hårdt til.

Pas på: Ved fejlmontering af skærehjulet bliver skærehjulet beskadiget – eller røret bliver ikke skåret igennem. Brug kun originale REMS skærehjul.

3. Drift

Pas på – mulighed for legemesbeskadigelse!

Hold håret, beklædningen og arbejdshandsker væk fra rørrullerne, når røret drejer på rørrullerne. Flagrende beklædning, smykker eller langt hår kan blive trukket ind mellem det drejende rør og rørrullerne.

3.1. Arbejdet udføres

Afmærk overskæringsstedet. Aktivering af skærehjulsholderen (1) sker ved at dreje håndtaget (6) så langt frem (tilbage), så røret, som skal overskæres kan lægges ind på rørunderlaget. Udvendige grater (fra savning) skal fjernes, da rørrullerne ellers kan beskadiges.

Pas på: Understøt lange rør (se 3.2).

Fodpedal (8) aktiveres og røret overskæres ved at dreje jævnt og roligt på håndtaget (6).

Pas på: De afskårede rørstykker kan straks efter overskæring falde på jorden!

3.2. Materialeunderstøttelse

Lange rør skal ubetinget understøttes med en REMS Herkules (art.nr. 120100) på en side – alternativt på 2 sider.

4. Vedligeholdelse

Træk netstikket ud før vedligeholdelse og reparationsarbejder påbegyndes. Disse arbejder bør kun udføres af fagfolk og undervist personale.

4.1. Vedligehold

Rørunderlag (3) skal holdes rene. Smør gevindspindel og føringsdele på skærehjulsdrevet (1) indimellem. REMS Cento drevet løber i en livsvarig fedtfyldning og må derfor ikke smøres.

4.2. Inspektion / vedligeholdelse

Motoren har kulbørster. De slides og skal derfor indimellem efterses eller udskiftes af et autoriseret REMS serviceværksted. Se også punkt 5. Afhjælpning af driftsforstyrrelser.

5. Afhjælpning af driftsforstyrrelser

5.1. Fejl

Rørskæremaskinen står stille under afskæring af røret.

Arsag

- Du trykker for hårdt på håndtaget.
- Skærehjulet er slidt op.
- Kulbørsterne er slidt ned.

5.2. Fejl

Røret bliver stående stille under overskæringsprocessen.

Årsag

- Røret er ikke rundt eller ikke afgratet udvendigt.
- Rørrullerne på rørunderlaget er beskidte.

5.3. Fejl

Røret bliver ikke skåret over.

Årsag

- Skærehjulet er ikke egnet til opgaven.
- Røret er ikke rundt eller ikke afgratet udvendigt.
- Skærehjulet er beskadiget.

5.4. Fejl

Rørskæremaskinen starter ikke.

Årsag

- Ledning defekt.
- Maskinen er defekt.

6. Producent-garanti

Garantiperioden er 12 måneder efter overdragelsen af det ny produkt til den første forbruger, dog højst 24 måneder, efter at det er udleveret til forhandleren. Overdragelsestidspunktet skal påvises ved indsendelse af de originale købsdokumenter, der skal indeholde oplysning om købsdato og produktbetegnelse. Alle funktionsfejl, der optræder inden for garantiperioden, og som påviseligt skyldes fabrikations- eller materialefejl, udbedres uden beregning. I forbindelse med udbedringen af fejlene bliver garanti-perioden for produktet hverken forlænget eller fornyet. Ikke omfattet af garantien er skader, som skyldes naturligt slid, ukyndig behandling eller brug, tilsidesættelse af betjeningsforskrifterne, uegnet driftsmateriel, overbelastning, utilsigtet anvendelse, indgreb fra brugerens eller andres side eller andre grunde, som REMS ikke er ansvarlig for.

Garantiydelse må kun udføres af autoriserede REMS kontrakt-serviceværksteder. Klager behandles kun, hvis apparatet indleveres til et autoriseret REMS kontrakt-serviceværksted uden at være skilt ad og uden at der er foretaget nogen indgreb. Erstattede produkter og dele overgår til REMS som ejendom.

Brugeren betaler fragtomkostningerne til og fra værkstedet.

Brugerens lovfæstede rettigheder, herunder specielt retten til at klage over mangler over for forhandleren, berøres ikke. Denne producent-garanti gælder kun for nyprodukter, som købes i den Europæiske Union, i Norge eller i Schweiz.

Fig. 1

1	Leikkuupyörän käyttölaite	5	Putki
2	Leikkuupyörä	6	Syöttövipu
3	Putkialusta	8	Jalkakytin
4	Telinereiät		

Yleisiä turvallisuutta koskevia ohjeita

HUOM! Kaikki ohjeet on luettava. Seuraavassa annettujen ohjeiden noudattamatta jättäminen voi johtaa sähköiskuun, tulipaloon ja/tai vaarallisiin loukkaantumisiin. Käsitteellä „sähkölaite“ tarkoitetaan verkkokäyttöisiä sähkötyökaluja (joissa on verkkojohto), akkukäyttöisiä sähkötyökaluja (ilman verkkojohtoa), koneita ja sähkölaitteita. Käytä sähkölaitetta vain käyttötarkoituksen mukaisesti ja noudata sen käytössä yleisiä turvallisuutta ja tapaturmanehkäisyä koskevia määräyksiä.

SÄILYTÄ NÄMÄ OHJEET HUOLELLISESTI.

A) Työpaikka

- Pidä työskentelyalueesi aina puhtaana ja järjestyksessä.** Epäjärjestys ja valaisemattomat työskentelyalueet voivat johtaa onnettomuuksiin.
- Älä käytä sähkölaitetta räjähdysvaarallisessa ympäristössä, jossa on syttyviä nesteitä, kaasuja tai pölyjä.** Sähkölaitteista tulee kipinöitä, jotka voivat sytyttää pölyn tai höyryt palamaan.
- Sähkölaitteen käytön aikana lähellä ei saa olla lapsia tai muita henkilöitä.** Saatat menettää laitteen hallinnan, jos huomiosi kääntyy toisaalle.

B) Sähköturvallisuus

- Sähkölaitteen pistokkeen on sovittava pistorasiaan. Pistoketta ei saa muuttaa millään tavalla. Älä käytä suojamaadoitettujen sähkölaitteiden kanssa adapteripistokkeita.** Alkuperäiset pistokkeet ja sopivat pistorasiat vähentävät sähköiskun vaaraa. Jos sähkölaite on varustettu suojamaajohtimella, sen saa liittää ainoastaan suojakosketuksella varustettuihin pistorasioihin. Käytä sähkölaitetta verkon kautta rakennustyömailla, kosteassa ympäristössä, ulkona tai muissa samantapaisissa paikoissa ainoastaan 30mA vuotovirtasuojakytimen kautta.
- Vältä koskemasta maadoitettuihin pintoihin (esim. putket, lämpöpatterit, sähköuunit ja jääkaapit).** Maadoitettujen pintojen koskettaminen lisää sähköiskun vaaraa.
- Älä altista laitetta sateelle tai märkyydelle.** Veden pääseminen sähkölaitteen sisälle lisää sähköiskun vaaraa.
- Älä kanna laitetta, ripusta sitä tai vedä sen pistoketta pistorasiasta pitämällä kiinni laitteen johdosta. Pidä johto loitolla kuumuudesta, öljystä, terävistä reunoista tai laitteen liikkuvista osista.** Viallinen tai sotkeentunut johto lisää sähköiskun vaaraa.
- Jos käytät sähkölaitetta ulkona, käytä ainoastaan jatkojohtoa, jonka käyttö on sallittua ulkona.** Ulkokäyttöön soveltuvan jatkojohtoon käyttö vähentää sähköiskun vaaraa.

C) Henkilöiden turvallisuus

- Ole tarkkaavainen, keskity työskentelyysi ja käytä sähkölaitetta aina järjevästi. Älä käytä sähkölaitetta ollessasi väsynyt tai huumeiden, alkoholin tai lääkkeiden vaikutuksen alaisena.** Tarkkaavaisuuden herpaantuminen vaikkakin vain hetkeksi laitteen käytön aikana voi johtaa vakaviin loukkaantumisiin.
- Käytä henkilökohtaisia suojavarusteita ja käytä aina suojalaseja.** Henkilökohtaisten suojavarusteiden käyttö (esim. pölynaamari, liukumattomat turvakengät, suojakypärä tai kuulonsuojain sähkölaitteen tyyppistä ja käyttötarkoituksesta riippuen) vähentää loukkaantumisvaaraa.
- Vältä tahatonta käyttöönottoa. Varmista, että katkaisin on pois päältä, ennen kuin irrotat pistokkeen pistorasiasta.** Onnettomuudet ovat mahdollisia, jos pidät sormeasi sähkölaitteen kantamisen aikana katkaisimen kohdalla tai liität laitteen sähköverkkoon sen katkaisimen ollessa kytkettynä. Älä koskaan ohita impulssikytkintä.
- Poista asetustyökalut tai ruuviavaimet, ennen kuin kytket sähkölaitteen päälle.** Laitteen pyöriivään osaan jäänyt työkalu tai avain voi johtaa loukkaantumisiin. Älä koskaan koske liikkuviin (pyöriiviin) osiin.
- Älä yliarvioi itseäsi. Seiso aina tukevasti ja säilytä aina tasapainosi.** Näin pystyt hallitsemaan laitetta yllättävissä tilanteissa paremmin.
- Pidä sopivia vaatteita. Älä käytä väljiä vaatteita tai koruja. Pidä hiukset, vaatteet ja käsineet loitolla liikkuvista osista.** Väljät vaatteet, korut tai pitkät hiukset voivat jäädä kiinni liikkuviin osiin.
- Kun pölynimulaitteiden ja -keräyslaitteiden asennus on mahdollista, varmista, että ne on liitetty ja että niitä käytetään oikein.** Näiden laitteiden käyttö vähentää pölyn aiheuttamia vaaroja.

h) Luovuta sähkölaite ainoastaan opastuksen saaneille henkilöille. Nuoret saavat käyttää sähkölaitetta vain, kun he ovat täyttäneet 16 vuotta, kun sähkölaitteen käyttö on heidän koulutuksensa kannalta tarpeen ja kun heitä on valvomassa laitteen käytön tunteva henkilö.

D) Sähkölaitteiden huolellinen käsittely ja käyttö

- a) Älä ylikuormita sähkölaitetta. Käytä työskentelyssä tarkoitukseen sopivaa sähkölaitetta.** Sopivien sähkölaitteiden käyttö mahdollistaa paremman ja turvallisemman työskentelyn annetulla tehoalueella.
- b) Älä käytä sähkölaitetta, jonka katkaisin on viallinen.** Jos sähkölaitteen kytkeminen päälle tai pois päältä ei ole mahdollista, laite on vaarallinen ja se on korjattava.
- c) Irrota pistoke pistorasiasta, ennen kuin säädät laitteen, vaihdat lisävarusteita tai pistät laitteen syrjään.** Nämä varotoimenpiteet estävät laitteen tahattoman käynnistyksen.
- d) Säilytä käyttämättömänä olevia sähkölaitteita lasten ulottumattomissa. Älä anna sähkölaitetta henkilöiden käyttöön, jotka eivät tunne laitteen käyttöä tai eivät ole lukeneet näitä ohjeita.** Sähkölaitteet ovat vaarallisia, jos kokemattomat henkilöt käyttävät niitä.
- e) Hoida sähkölaitetta huolellisesti. Tarkista, että laitteen liikkuvat osat toimivat moitteettomasti eivätkä juutu kiinni. Tarkista myös, että laitteessa ei ole rikkoutuneita tai viallisia osia, jotka voivat heikentää sähkölaitteen toimintaa. Anna vialliset osat ammattitaitoisen henkilökunnan tai valtuutetun REMS-huoltokorjaamon korjattavaksi, ennen kuin käytät laitetta uudelleen.** Monet onnettomuudet johtuvat huonosti huolletuista sähkötyökaluista.
- f) Pidä leikkuutyökalut terävinä ja puhtaina.** Huolellisesti hoidetut leikkuutyökalut, joissa on terävät leikkuureunat, lukittuvat vähemmän ja ovat helpommin ohjattavia.
- g) Varmista työstökappale.** Käytä työstökappaleen kiinnittämisessä kiinnityslaitteita tai ruuvipenkkiä. Näin se pysyy varmemmin paikoillaan kuin käsin pideltynä ja molemmat kätesi jäävät vapaiksi sähkölaitteen käyttöä varten.
- h) Käytä sähkölaitteita, lisävarusteita, vaihtotyökaluja jne. näiden ohjeiden mukaisesti sekä laitetyypille määrättyllä tavalla. Ota huomioon työskentelyolosuhteet ja suoritettava työ.** Sähkölaitteiden käyttö muussa kuin niiden käyttötarkoituksessa voi johtaa vaarallisiin tilanteisiin. Kaikki sähkölaitteen omavaltaiset muutokset on turvallisuussyistä kielletty.

E) Akkukäyttöisten laitteiden huolellinen käsittely ja käyttö

- a) Varmista, että sähkölaite on kytketty pois päältä, ennen kuin laitat akun paikoilleen.** Akun laittaminen päällekytkettyyn sähkölaitteeseen voi johtaa onnettomuuksiin.
- b) Lataa akut ainoastaan valmistajan suosittelemissa latureissa.** Jos laturiin laitetaan muita kuin siihen sopivia akkuja, on olemassa tulipalon vaara.
- c) Käytä sähkölaitteissa ainoastaan niihin tarkoitettuja akkuja.** Muunlaisten akkujen käyttö voi johtaa loukkaantumiseen ja tulipalon vaaraan.
- d) Pidä käyttämätön akku loitolla klemmareista, kolikoista, avaimista, nauloista, ruuveista tai muista pienistä metalliesineistä, jotka voivat aiheuttaa kosketusten ohituksen.** Akkukosketusten välinen oikosulku voi johtaa palamiseen tai tulipaloon.
- e) Väärässä käytössä akusta voi tulla ulos nestettä. Vältä koskettamasta sitä. Jos kosketat nestettä vahingossa, huuhtelee iho vedellä. Jos nestettä pääsee silmiin, mene lääkäriin.** Akkunesteet voivat ärsyttää ihoa tai johtaa palovammoihin.
- f) Akkua/laturia ei saa käyttää, jos akun/laturin tai ympäristön lämpötila on $\leq 5^{\circ}\text{C}/40^{\circ}\text{F}$ tai $\geq 40^{\circ}\text{C}/105^{\circ}\text{F}$.**
- g) Älä hävitä viallisia akkuja tavallisen kotitalousjätteen mukana vaan toimita ne valtuutetun REMS-huoltokorjaamon tai jonkin hyväksytyyn jätehuolto liikkeen hävitettäväksi.**

F) Huolto

- a) Anna laite ainoastaan valtuutetun ammattihenkilökunnan korjattavaksi. Vialliset osat saa vaihtaa ainoastaan valmistajan alkuperäisiin varaosiin.** Näin laitteen turvallisuus voidaan taata.
- b) Noudata huoltomääräyksiä ja työkalun vaihtoa koskevia ohjeita.**
- c) Tarkista sähkölaitteen liitäntäjohto säännöllisesti. Vaihdata viallinen johto uuteen ammattitaitoisella henkilökunnalla tai valtuutetulla REMS-huoltokorjaamolla. Tarkista jatkojohto säännöllisesti ja vaihda viallinen jatkojohto uuteen.**

Erityisiä turvallisuutta koskevia ohjeita

- Älä ylikuormita putkenkatkaisulaitetta. Älä käytä vaurioituneita leikkuupyöriä. Käytä kohtuullista syöttöpainetta.
- Huomio! Pidä hiukset, vaatteet ja käsineet loitolla putkialustasta putken pyöriessä kannatinrullilla. Väljät vaatteet, korut tai pitkät hiukset saattavat takertua pyöriävän putken ja kannatinrullien väliin.
- Älä pistä kättäsi pyöriivään leikkuupyörään.
- Käytä pitkien putkien tukemiseen tarvittaessa molemmin puolin REMS Herkules-alustaa (tuote-nro: 120100) ja suorista putki ja tukialusta(t) tarkalleen putken katkaisukoneen putkialustan (3) mukaan.

1. Tekniset tiedot

1.1. Tuotenumerot

REMS Cento	845001
REMS-leikkuupyörä Cu-INOX	845050
REMS-leikkuupyörä V	845051
REMS-leikkuupyörä St	845052
REMS-leikkuupyörä Cu	845053
Alusta	849315
INOX-kannatinrullat (sarja) ruostumattomasta teräsputkesta	845110
Lenkkiavain SW 27/17	849112
REMS Herkules 3-jalkainen alusta	120100
REMS Herkules Y-alusta kiinnityslaitteella	120130
REMS Jumbo koottava työpöytä	120200

1.2. Käyttöalue

Ruostumattomat teräsputket, kupariputket, yhdistelmäputket puristusliitosjärjestelmiä varten	$\varnothing 22-108 \text{ mm}$
Teräsputkien ja kupariputkien maksimi seinämänpaksuus	2,5 mm
Yhdistelmäputkien maksimi seinämänpaksuus	7,5 mm

1.3. Kierros-luku

Leikkuupyörän tyhjäkäyntikierros-luku	115 kierr/min
---------------------------------------	---------------

1.4. Sähkötiedot

230 V 1~; 50-60 Hz; 1200 W; 5,7 A tai
110 V 1~; 50-60 Hz; 1200 W; 11,4 A
Varokesuojaus (verkko) 10 A (B), ajoittainen käyttö S3 20% (AB 2/10 min), suojaeristetty, varustettu häiriöpoistolla.

1.5. Mitat

P x L x K:	250 x 300 x 250 mm (10" x 12" x 14")
------------	--------------------------------------

1.6. Painot

REMS Cento ilman jalkakytintä	17,8 kg (39 lb)
-------------------------------	-----------------

1.7. Melutiedot

Työpaikan päästöarvo	83 dB(A)
----------------------	----------

1.8. Tärinä

Kiihdytyksen painotettu tehoarvo	2,5 m/s ²
----------------------------------	----------------------

2. Käyttöönotto

2.1. Sähköliitäntä

Huomioi verkkojännite! Tarkista ennen laitteen liitämistä verkkoon, että sen tehonilmoituskilvessä ilmoitettu jännite vastaa verkkojännitettä.

2.2. Koneen pystytys

Kiinnitä kone 4:llä M8-ruuvilla työpenkkiin tms. tai alustaan (kuva 2) (tuote-nro 849315). Pidempiä putkia on ehdottomasti tuettava REMS Herkules-alustalla (kuva 2) (tuote-nro 120100), tarpeen vaatiessa koneen molemmin puolin.

2.3. Leikkuupyörän asennus (vaihtaminen) (2)

Vedä verkkopistoke irti! Sopivan leikkuupyörän valinta:

- **REMS-leikkuupyörä Cu-INOX** puristusliitosjärjestelmien ruostumattomille teräsputkille, vaipoitetuille teräsputkille ja kupariputkille,
- **REMS-leikkuupyörä V** puristusliitosjärjestelmien monikerros-yhdistelmäputkille,
- **REMS-leikkuupyörä St** käytettävissä teräsputkia ja valurautaputkia (SML) varten, koneen-nro:sta 630000 alkaen,

- **REMS-leikkuupyörä Cu** puristusliitosjärjestelmien kupariputkille.

Höllää leikkuupyörän kiinnittämiseen käytettyä kuusikantamutteria (oikeakätinen kierre) toimitukseen sisältyvällä lenkkiavaimella SW 27. Pane leikkuupyörä (2) sisään (vaihda se). Huolehdi siitä, että käyttöakselin väntiöosokat tarttuvat leikkuupyörän reikiin. Kiristä kuusikantamutteri lujaan.

Huomio: Mikäli leikkuupyörää käytetään sille sopimattomalla tavalla, leikkuupyörä voittuu tai putki ei katkea. Käytä ainoastaan alkuperäisiä REMS-leikkuupyöriä!

3. Käyttö

Huomio, loukkaantumisvaara!

Pidä hiukset, vaatteet ja käsiin neitolla putkialustasta putken pyöriessä kannatinrullilla. Väljät vaatteet, korut tai pitkät hiukset saattavat takerua pyörivän putken ja kannatinrullien väliin.

3.1. Työnkulku

Merkitse katkaisukohta putkelle. Käännä syöttövipua (6) liikuttaaksesi leikkuupyörän käyttölaitetta (1) ylös tai alas, kunnes katkaistava putki (5) voidaan panna putkialustalle. Ulkopurseet (sahaursat) on poistettava, sillä muutoin kannatinrullat vaurioituvat.

Huomio: Pidemmät putket on varustettava tuilla (katso 3.2.).

Käytä jalkakytkintä (8) ja katkaise putki kohtuullisella syötöllä kääntämällä syöttövipua (6).

Huomio: Katkaistut putkikappaleet voivat pudota maahan heti katkaisuvaiheen päätyttyä!

3.2. Materiaalin tukeminen

Pidempiä putkia on ehdottomasti tuettava REMS Herkules-tuella (tuote-nro. 120100), tarpeen vaatiessa koneen molemmin puolin.

4. Kunnossapito

Vedä verkkopistoke irti ennen kunnossapito- ja korjaustöitä! Vain ammattitaitoiset ja työhön opastetut henkilöt saavat suorittaa nämä työt.

4.1. Huolto

Pidä putkialustan (3) kannatinrullat puhtaina. Voitele leikkuupyörän käyttölaitteen (1) syöttökarat ja ohjaimet kevyesti aika ajoin. REMS Cento-vaihteisto on kestonrasvatäyttöinen, joten sitä ei tarvitse voidella.

4.2. Tarkastus / kunnossapito

Moottori on varustettu hiiliharjoilla. Ne kuluvat, minkä vuoksi ne on silloin tällöin tarkastettava tai vaihdettava uusiin valtuutetun REMS-sopimushuoltopalvelun toimesta. Katso myös kohtaa 5. Toiminta häiriötapauksissa.

5. Toiminta häiriötapauksissa

5.1. Häiriö

Putkenkatkaisulaite pysähtyy katkaisuvaiheen aikana.

Syy

- Liian suuri syöttöpaine.
- Tylsä leikkuupyörä.
- Kuluneet hiiliharjat.

5.2. Häiriö

Putki pysähtyy katkaisuvaiheen aikana.

Syy

- Putki on epäkeskeinen tai sen ulkopursetta ei ole poistettu.
- Putkialustan kannatinrullat ovat likaantuneet.

5.3. Häiriö

Putki ei katkea.

Syy

- Tarkoitukseen soveltumaton leikkuupyörä.
- Putki on epäkeskeinen tai sen ulkopursetta ei ole poistettu.
- Leikkuupyörä on vaurioitunut.

5.4. Häiriö

Putkenkatkaisulaite ei käynnisty.

Syy

- Liitosjohto on viallinen.
- Laite on epäkunnossa.

6. Valmistajan takuu

Takuuaika on 12 kuukautta uuden tuotteen luovuttamisesta ensikäyttäjälle, kuitenkin enintään 24 kuukautta sen myyjälle toimittamisesta lukien. Luovutusajankohta on osoitettava lähettämällä alkuperäiset ostoa koskevat asiakirjat, joista on käytävä ilmi ostopäivä ja tuotenimike. Kaikki takuuajana esiintyvät toimintavirheet, joiden voidaan osoittaa johtuvan valmistus- tai materiaalivirheestä, korjataan ilmaiseksi. Vian korjaamisesta ei seuraa tuotteen takuuajan piteneminen eikä sen uusiutuminen. Takuu ei koske vahinkoja, jotka johtuvat normaalista kulumisesta, vääränlaisesta käsittelystä tai virheellisestä käytöstä, käyttöohjeiden noudattamatta jättämisestä, soveltumattomista työvälineistä, ylikuormituksesta, käyttötarvikkeista poikkeavasta käytöstä, laitteen muuttamisesta itse tai muiden tekemistä muutoksista tai muista syistä, joista REMS ei ole vastuussa.

Takuuseen kuuluvia töitä saavat suorittaa ainoastaan tähän valtuutetut REMS-sopimuskorjaajat. Reklamaatiot hyväksytään ainoastaan siinä tapauksessa, että tuote jätetään valtuutettuun REMS-sopimuskorjaamoon ilman, että sitä on yritetty itse korjata tai muuttaa, eikä sitä ole purettu osiin. Vaihdetut tuotteet ja osat siirtyvät REMS-yrityksen omistukseen.

Rahtikuluista kumpaankin suuntaan vastaa käyttäjä.

Valmistajan takuussa ei puututa käyttäjän lainmukaisiin oikeuksiin, erityisesti tämän oikeuteen tehdä valitus myyjälle. Tämä valmistajan takuu koskee ainoastaan uusia tuotteita, jotka ostetaan Euroopan unionin alueella, Norjassa tai Sveitsissä.

Fig. 1

1	Accionamento da rolete de corte	5	Tubo
2	Rolete de corte	6	Alavanca de avanço
3	Apoio do tubo	8	Interruptor de pedal
4	Furos do suporte		

Instruções de segurança gerais

Atenção! Todas as instruções devem ser lidas. Erros cometidos durante a observação das instruções indicadas a seguir podem provocar choques eléctricos, incêndios e/ou lesões graves. O termo técnico „aparelho eléctrico“ utilizado a seguir refere-se a ferramentas eléctricas ligadas à rede (com cabo de rede), a ferramentas eléctricas accionadas por acumulador (sem cabo de rede), a máquinas e a aparelhos eléctricos. Utilize o aparelho eléctrico apenas de acordo com a sua finalidade e observando os regulamentos gerais de segurança e de prevenção de acidentes.

GUARDE ESTAS INSTRUÇÕES DE FORMA SEGURA.

A) Local de trabalho

- a) **Mantenha a sua área de trabalho limpa e bem arrumada.** A falta de ordem e áreas de trabalho não iluminadas podem provocar acidentes.
- b) **Nunca trabalhe com o aparelho eléctrico em zonas sujeitas ao perigo de explosão, nas quais se encontrem líquidos, gases ou poeiras inflamáveis.** Aparelhos eléctricos produzem faíscas que podem inflamar poeiras ou vapores.
- c) **Mantenha afastadas crianças e outras pessoas durante a utilização do aparelho eléctrico.** Com a atenção desviada, poderá perder o controlo do aparelho.

B) Segurança eléctrica

- a) **A ficha de ligação do aparelho eléctrico deve encaixar perfeitamente na tomada de rede. A ficha nunca pode ser alterada, de modo algum. Nunca utilize fichas adaptadoras em conjunto com aparelhos eléctricos com ligação à terra.** Uma ficha inalterada e tomadas de rede adequadas reduzem o risco de choques eléctricos. Caso o aparelho eléctrico esteja equipado com um condutor de protecção, o aparelho pode ser ligado apenas a tomadas de rede com contacto de protecção. Em estaleiros, em ambientes húmidos, ao ar livre, ou no caso de tipos de instalações semelhantes, opere o aparelho eléctrico na rede, apenas mediante um dispositivo de protecção de corrente de falha de 30mA (interruptor FI).
- b) **Evite o contacto directo do seu corpo com superfícies ligadas à terra, como tubos, aquecimentos, fogões e frigoríficos.** Existe um risco elevado de choques eléctricos, caso o seu corpo esteja ligado à terra.
- c) **Mantenha o aparelho afastado da chuva ou humidade.** A penetração da água num aparelho eléctrico aumenta o risco de choques eléctricos.
- d) **Nunca utilize o cabo para transportar ou suspender o aparelho, ou para tirar a ficha da tomada de rede. Mantenha o cabo afastado de calor, óleo, arestas afiadas ou componentes do aparelho em movimento.** Cabos danificados ou mal arrumados aumentam o risco de choques eléctricos.
- e) **Ao trabalhar com um aparelho eléctrico no exterior, utilize apenas cabos de extensão que sejam homologados também para áreas exteriores.** A utilização de um cabo de extensão adequado, homologado para áreas exteriores, reduz o risco de choques eléctricos.

C) Segurança de pessoas

- a) **Esteja com atenção, tenha cuidado com o que faz, e trabalhe de forma sensata com um aparelho eléctrico. Nunca utilize o aparelho eléctrico quando estiver cansado ou sob o efeito de drogas, álcool ou medicamentos.** Um único momento de falta de atenção ao utilizar o aparelho pode provocar lesões sérias.
- b) **Utilize os equipamentos de protecção pessoal e utilize sempre óculos de protecção.** A utilização dos equipamentos de protecção pessoal, como, p.ex., máscara contra poeiras, sapatos de protecção anti-derrapantes, capacete de protecção ou protecção dos ouvidos, de acordo com o tipo e utilização do aparelho eléctrico, reduz o risco de lesões.
- c) **Evite qualquer colocação em serviço inadvertida. Assegure-se que, o interruptor se encontra na posição „DESLIGADO“, antes de inserir a ficha na tomada de rede.** Se tiver o dedo no interruptor durante o transporte do aparelho eléctrico, ou se conectar à alimentação eléctrica o aparelho já ligado, isto poderá provocar acidentes. Nunca ligue o interruptor de toque em ponte.
- d) **Retire quaisquer ferramentas de ajuste ou chaves de boca, antes de**

ligar o aparelho eléctrico. Uma ferramenta ou chave que se encontre numa parte do aparelho em rotação, pode provocar lesões. Nunca introduza a mão em componentes em movimento (em rotação).

- e) **Não sobrestime a suas capacidades. Assegure uma posição firme e mantenha sempre o seu equilíbrio.** Desta forma poderá controlar melhor o aparelho em situações inesperadas.
- f) **Utilize roupa adequada. Nunca vista roupa larga nem use jóias. Mantenha o cabelo, a roupa e as luvas afastados das partes em movimento.** Roupa solta, jóias ou cabelo comprido podem ser apanhados por partes em movimento.
- g) **Caso possam ser montados dispositivos de aspiração e captação de poeiras, assegure-se que estes tenham sido ligados e que sejam utilizados correctamente.** A utilização destes dispositivos reduz os perigos criados pelo pó.
- h) **Entregue o aparelho eléctrico exclusivamente a pessoas instruídas.** Os jovens podem operar o aparelho eléctrico apenas após concluídos os 16 anos, no âmbito da sua formação profissional e no caso de estarem sob supervisão de um profissional especializado.

D) Manuseamento e utilização cuidadosos de aparelhos eléctricos

- a) **Nunca sujeite o aparelho eléctrico a sobrecargas. Utilize para o seu trabalho o aparelho eléctrico concebido para o efeito.** Com aparelhos eléctricos adequados trabalhará melhor e com mais segurança, dentro do intervalo de potência indicado.
 - b) **Nunca utilize um aparelho eléctrico, cujo interruptor esteja defeituoso.** Um aparelho eléctrico, que não possa ser ligado ou desligado, é perigoso e terá que ser reparado.
 - c) **Retire a ficha da tomada de rede, antes de efectuar ajustes no aparelho, de substituir peças acessórias ou de guardar o aparelho.** Esta precaução evita o arranque inadvertido do aparelho.
 - d) **Guarde os aparelhos eléctricos não utilizados fora do alcance de crianças. Nunca permita a utilização do aparelho eléctrico por pessoas que não estejam familiarizadas com o mesmo ou que não tenham lido estas instruções.** Aparelhos eléctricos são perigosos, se forem utilizados por pessoas inexperientes.
 - e) **Trate o aparelho eléctrico com todo o cuidado. Controlar o perfeito funcionamento das peças móveis do aparelho, se estas estão ou não emperradas, se existem componentes quebrados ou danificados de modo a que, o funcionamento perfeito do aparelho eléctrico não seja prejudicado. Antes da utilização do aparelho eléctrico, mande reparar quaisquer componentes defeituosos por pessoal especializado qualificado ou por uma oficina de assistência técnica contratada e autorizada REMS.** Muitos acidentes têm a sua origem em ferramentas eléctricas mal mantidas.
 - f) **Mantenha as ferramentas de corte afiadas e limpas.** Ferramentas de corte cuidadosamente mantidas, com arestas de corte afiadas, emperam com menor frequência e apresentam um manuseamento mais fácil.
 - g) **Fixe bem a peça de trabalho.** Utilize dispositivos de fixação ou um torno para segurar a peça de trabalho. Desta forma, a peça fica mais segura do que utilizando a mão, e além disso terá ambas as mãos livres para a operação do aparelho eléctrico.
 - h) **Utilize os aparelhos eléctricos, acessórios, ferramentas montadas, etc., de acordo com estas instruções e da forma regulamentada para este tipo de aparelho. Neste contexto, considere também as condições de trabalho e a actividade a executar.** A utilização de aparelhos eléctricos para outras aplicações que as previstas para o efeito, pode provocar situações de perigo. Por razões de segurança, são proibidas quaisquer modificações do aparelho eléctrico.
- ### E) Manuseamento e utilização cuidadosos de aparelhos com acumuladores
- a) **Assegure-se que, o aparelho eléctrico tenha sido desligado, antes de introduzir o acumulador.** Ao introduzir um acumulador num aparelho eléctrico ligado, pode provocar acidentes.
 - b) **Carregue os acumuladores apenas em carregadores recomendados pelo fabricante.** Ao utilizar acumuladores diferentes em carregadores concebidos para um determinado tipo de acumulador, existe o perigo de incêndio.
 - c) **Utilize exclusivamente os acumuladores previstos para o efeito para os aparelhos eléctricos.** A utilização de outros acumuladores pode provocar lesões e perigo de incêndio.
 - d) **Mantenha os acumuladores não utilizados afastados de clips, moedas, chaves, pregos, parafusos ou outros pequenos objectos metá-**

licos que possam provocar a ligação em ponte dos contactos. O curto-circuito entre os contactos dos acumuladores pode provocar queimaduras ou incêndios.

- e) Em caso de uma utilização errada, o líquido do acumulador pode derramar. Evite o contacto directo com este líquido. Em caso de contacto inadvertido, lavar com água. Caso o líquido seja introduzido nos olhos, consulte adicionalmente o médico. Derrames do líquido do acumulador podem provocar irritações da pele ou queimaduras.
- f) Em caso de temperaturas do acumulador/carregador ou de temperaturas ambiente $\leq 5^{\circ}\text{C}/40^{\circ}\text{F}$ ou $\geq 40^{\circ}\text{C}/105^{\circ}\text{F}$, o acumulador/o carregador não podem ser utilizados.
- g) Nunca deite acumuladores defeituosos nos resíduos sólidos normais da casa, mas entregue-os a uma oficina de assistência técnica contratada e autorizada REMS ou a uma empresa especializada reconhecida.

F) Assistência técnica

- a) Autorize a reparação do seu aparelho apenas por pessoal especializado e qualificado e apenas com peças sobressalentes de origem. Desta forma ficará assegurado que, a segurança do aparelho seja mantida.
- b) Observe as instruções de manutenção e as instruções acerca da substituição de ferramentas.
- c) Controle regularmente o cabo de alimentação do aparelho eléctrico e mande substituir o cabo em caso de danificação por pessoal especializado e qualificado ou por uma oficina de assistência técnica contratada e autorizada REMS. Controle regularmente os cabos de extensão e substitua-os em caso de danificações.

Instruções de segurança especiais

- Nunca sobrecarregar a máquina corta-tubos. Nunca utilizar rodas de corte danificadas. Aplicar uma pressão de avanço adequada.
- Cuidado! Mantenha o cabelo, vestuário e luvas afastados do apoio do tubo, caso haja um tubo a rolar nos rolos livres. Roupas largas, jóias ou cabelos compridos podem ser puxados por entre o tubo em rotação e os rolos livres.
- Nunca meta as mãos na roda de corte circulante.
- Para o apoio de tubos longos utilize, de ambos os lados, um suporte de tubos REMS Herkules (Código 120100). Nivele o tubo e os suportes de tubos com o rolete de corte da máquina (3).

1. Dados técnicos

1.1. Referências de artigos

REMS Cento	845001
REMS Rolete de corte Cu-INOX	845050
REMS Rolete de corte V	845051
REMS Rolete de corte St	845052
REMS Rolete de corte Cu	845053
Bastidor	849315
Roletes INOX (jogo) em aço inoxidável	845110
Chave anelar SW 27/17	849112
REMS Herkules Suporte de material com tripé	120100
REMS Herkules Y Suporte de material com dispositivo de aperto	120130
REMS Jumbo Bancada de trabalho desdobrável	120200

1.2. Gama de aplicações

Tubos de aço inox, tubos de cobre, tubos multi-camada dos sistemas de acessórios de prensar	$\varnothing 22-108$ mm
Espessura máx. de parede dos tubos de aço, tubos de cobre	2,5 mm
Espessura máx. de parede dos tubos multi-camada	7,5 mm

1.3. Número de rotações

Número de rotações da roda de corte na marcha em vazio 115 1/min

1.4. Dados eléctricos

230 V 1~; 50-60 Hz; 1200 W; 5,7 A ou
110 V 1~; 50-60 Hz; 1200 W; 11,4 A
Fusível (rede) 10 A (B), operação intermitente S3 20% (AB 2/10 min), isolamento de protecção, antiparasitado.

1.5. Dimensões

C x L x A: 250 x 300 x 250 mm (10" x 12" x 14")

1.6. Pesos

REMS Cento sem interruptor de pedal 17,8 kg (39 lb)

1.7. Informações sobre a emissão sonora

Valor de emissão em relação ao local de trabalho 83 dB(A)

1.8. Vibrações

Valor efectivo calibrado da aceleração 2,5 m/s²

2. Colocação em serviço

2.1. Ligação eléctrica

Observe a tensão de rede! Verifique antes da conexão da máquina, se a tensão indicada na placa de tipo corresponde à tensão de rede.

2.2. Instalação da máquina

Fixar a máquina corta-tubos com 4 parafusos M8 num banco de trabalho ou num bastidor (Fig.2) (Código 849315). Para cortar tubos longos é imprescindível apoiar o tubo com REMS Herkules (Fig.2) (Código 120100) dos dois lados da máquina.

2.3. Montagem (substituição) dos roletes de corte (2)

Retirar a ficha de rede! Seleccionar uma rolete de corte adequada:

- **REMS Rolete de corte Cu-INOX** para tubos de aço inox, tubos em aço revestidos e tubos de cobre dos sistemas de acessórios de prensar,
- **REMS Rolete de corte V** para tubos multi-camada dos sistemas de acessórios de prensar,
- **REMS Rolete de corte St** para tubos de aço, tubos de fundição (SML), utilizáveis a partir da máquina Nr. 630000,
- **REMS Rolete de corte Cu** para tubos de cobre dos sistemas de Press-fitting.

Desapertar a porca sextavada da fixação da rolete de corte (rosca à direita) mediante a chave anelar SW 27 fornecida. Inserir a rolete de corte (2) (mudança). Assegurar que, os pinos arrastadores do veio motriz engrenam nos furos da rolete de corte. Apertar firmemente a porca sextavada.

Atenção: Em caso de uma utilização não adequada da rolete de corte, a própria rolete de corte será danificada ou o tubo não será cortado. Utilizar exclusivamente rodas de corte de origem REMS!

3. Operação

Atenção, perigo de lesões!

Mantenha o cabelo, vestuário e luvas afastados do apoio do tubo, caso haja um tubo a rodar nos rolos livres. Roupas largas, jóias ou cabelos compridos podem ser puxados por entre o tubo em rotação e os rolos livres.

3.1. Processo de trabalho

Marcar o ponto de corte no tubo. Movimentar o accionamento da roda de corte (1) para cima ou para baixo, rodando a alavanca de avanço (6), de modo a que o tubo a cortar (5) possa ser colocado no apoio do tubo. As rebarbas exteriores (rebarbas de serra) devem ser removidas, caso contrário, os rolos livres serão danificados.

Atenção: Apoiar os tubos mais compridos (consulte 3.2.)

Activar o interruptor de pedal (8) e cortar o tubo, exercendo um avanço lento e rodando a alavanca de avanço (6).

Atenção: Os tubos cortados podem cair ao chão, imediatamente após terminado o processo de corte!

3.2. Apoio do material

Tubos mais compridos devem ser obrigatoriamente apoiados com o REMS Herkules (Código 120100), caso necessário, apoiá-los em ambos os lados da máquina.

4. Assistência técnica

Antes de efectuar trabalhos de manutenção e de reparação, retire a ficha da rede! Estes trabalhos podem ser efectuados exclusivamente por profissionais especializados e pessoal instruído.

4.1. Manutenção

Manter os rolos livres do apoio do tubo (3) limpos. Lubrificar regular e ligeiramente o fuso de avanço e as guias do accionamento da roda de

corte (1). A engrenagem REMS Cento trabalha com uma carga de massa lubrificante de longa duração e subsequentemente não precisa de ser lubrificada.

4.2. Inspeção / Assistência Técnica

O motor está equipado com escovas de carvão. Estas escovas estão sujeitas ao desgaste e devem ser verificadas ou substituídas regularmente por uma autorizada oficina de assistência técnica contratada REMS. Consulte também 5. Comportamento em caso de falhas.

5. Comportamento em caso de falhas

5.1. Falha

A máquina corta-tubos fica presa durante o corte.

Razão

- Pressão de avanço demasiado grande.
- Roda de corte mal afiada.
- Escovas de carvão gastas.

5.2. Falha

O tubo fica preso durante o processo de corte.

Razão

- Excentricidade do tubo ou o exterior do tubo ainda não foi escareado.
- Rolos livres do apoio do tubo sujos.

5.3. Falha

O tubo não é cortado.

Razão

- Roda de corte inadequada.
- Excentricidade do tubo ou o exterior do tubo ainda não foi escareado.
- Roda de corte danificada.

5.4. Falha

A máquina corta-tubos não inicia o trabalho.

Razão

- Cabo de alimentação defeituoso.
- Aparelho defeituoso.

6. Garantia do fabricante

O prazo de garantia é de 12 meses após entrega do novo produto ao primeiro consumidor, tendo em conta o máximo de 24 meses após fornecimento ao revendedor. A data de entrega deve ser comprovada pelos documentos originais de compra, que devem conter as indicações sobre a data da compra e a designação exacta do produto. Todas as falhas no funcionamento ocorridas dentro do prazo de garantia, provocadas por comprovados erros de fabrico ou de material, serão eliminadas livre de encargos. O prazo de garantia para o produto não se prolongará, nem se renovará devido à eliminação dos defeitos. Ficam excluídos da garantia todos os danos provocados pelo desgaste natural, manuseamento incorrecto ou uso normal, não observação dos regulamentos de operação, meios de operação inadequados, cargas excessivas, utilização para outras finalidades além das previstas, intervenções pelo próprio ou por terceiros ou outras razões fora do âmbito da responsabilidade da REMS.

Os serviços de garantia devem ser prestados, exclusivamente, pelas oficinas de assistência técnica contratadas e autorizadas REMS. Todas as reclamações serão consideradas apenas, se o aparelho for entregue a uma oficina de assistência técnica contratada, sem terem sido efectuadas quaisquer intervenções e sem o aparelho ter sido anteriormente desmontado por outrem. Produtos e peças substituídos ficam propriedade da REMS.

Os custos com o transporte de ida e volta são da responsabilidade do utilizador.

Os direitos legais do utilizador, em especial o seu direito de reclamação perante o representante em caso de defeitos, manter-se-ão inalterados. Esta garantia do fabricante é válida exclusivamente para produtos novos, comprados na União Europeia, na Noruega ou na Suíça.

Rys. 1

1	Napęd noża krążkowego	5	Rura
2	Nóż krążkowy	6	Dźwignia posuwu
3	Podparcie rury	8	Wyłącznik nożny
4	Otwory do mocowania stojaka		

Ogólne wskazówki bezpieczeństwa

UWAGA! Należy uważnie przeczytać wszystkie wskazówki. Nieuwzględnienie poniższych wskazówek może spowodować porażenie elektryczne, pożar i/lub ciężkie obrażenia ciała. Użyte w tekście wyrażenie „sprzęt elektryczny” oznacza elektronarzędzie zasilane z sieci energetycznej (z przewodem zasilającym), elektronarzędzie zasilane z akumulatora (bez przewodu zasilającego), maszyny i inne urządzenia elektryczne. Sprzęt elektryczny należy używać wyłącznie zgodnie z jego przeznaczeniem i przy uwzględnieniu ogólnych przepisów bezpieczeństwa i zapobiegania wypadkom.

PONIŻSZE WSKAZÓWKI PROSIMY ZACHOWAĆ.

A) Stanowisko pracy

- Na stanowisku pracy utrzymywać czystość i porządek.** Brak porządku i złe oświetlenie mogą powodować groźbę wypadku.
- Przy pomocy sprzętu elektrycznego nie pracować w otoczeniu zagrożonym wybuchem, w którym znajdują się palne ciecze, gazy lub pyły.** Sprzęt elektryczny jest źródłem iskier, które mogą spowodować zapłon pyłów lub par.
- W pobliżu, gdzie wykonywana jest praca sprzętem elektrycznym nie dopuszczać dzieci i osób trzecich.** Ich obecność może rozpraszając osobę pracującą i spowodować utratę kontroli nad sprzętem.

B) Bezpieczeństwo elektryczne

- Wtyczka przewodu zasilającego musi dokładnie pasować do gniazda sieciowego. Wtyczka nie może być w żaden sposób przerabiana. Sprzęt elektryczny wymagający uziemienia ochronnego nie może być zasilany przez jakiegokolwiek łączniki.** Stosowanie oryginalnych wtyczek zdecydowanie zmniejsza ryzyko porażenia prądem elektrycznym. Jeżeli sprzęt elektryczny wyposażony jest w przewód uziemienia ochronnego, może być podłączony tylko do gniazda sieciowego wyposażonego w styk uziemienia ochronnego. Używanie sprzętu elektrycznego na placu budowy, w wilgotnych warunkach lub na zewnątrz wymaga podłączenia go do sieci przez wyłącznik różnicowo-prądowy o prądzie zadziałania 30 mA.
- Unikać kontaktu ciała z elementami uziemionymi, np. rurami, kaloryferami, piecami, chłodziarkami.** Uziemienie ciała podczas pracy zwiększa ryzyko porażenia prądem elektrycznym.
- Nie wystawiać sprzętu na działanie wilgoci, np. deszczu.** Wniknięcie wody do wnętrza sprzętu zwiększa ryzyko porażenia prądem elektrycznym.
- Przewód zasilający nie służy do transportu lub zawieszania sprzętu. Nie służy również do wyciągania wtyczki z gniazda sieciowego. Chronić przewód zasilający przed wysoką temperaturą, olejami, ostrymi krawędziami i dotknięciem przez ruchome (np. wirujące) elementy sprzętu.** Uszkodzony lub spleciony przewód zwiększa ryzyko porażenia prądem elektrycznym.
- Podczas pracy na zewnątrz, gdy konieczne jest stosowanie przedłużacza, stosować wyłącznie przedłużacz dostosowany do użytku zewnętrznego.** Taki przedłużacz zmniejsza ryzyko porażenia prądem elektrycznym.

C) Bezpieczeństwo osób

- Być uważnym, zwracać uwagę na wykonywane czynności, rozsądnie postępować podczas pracy ze sprzętem elektrycznym. Nie używać sprzętu elektrycznego, jeżeli jest się zmęczonym lub pod wpływem narkotyków, alkoholu lub leków.** Chwila nieuwagi podczas użytkowania sprzętu może spowodować groźne obrażenia.
- Nosić elementy osobistego wyposażenia ochronnego oraz okulary ochronne.** Używanie elementów osobistego wyposażenia ochronnego: maski przeciwpylowej, obuwia antypoślizgowego, kasku ochronnego lub ochrony słuchu – odpowiednio do używanego sprzętu elektrycznego zmniejsza ryzyko obrażeń.
- Wykluczyć możliwość przypadkowego samoczynnego włączenia się sprzętu. Zanim włoży się wtyczkę do gniazda sieciowego upewnić się, że sprzęt elektryczny jest wyłączony (pozycja „AUS“ wyłącznika zasilania).** Przenoszenie sprzętu z palcem na wyłączniku lub próba włożenia wtyczki do gniazda sieciowego gdy sprzęt jest włączony, może spowodować wypadek. W żadnym wypadku nie zwierać (mostkować) wyłącznika sieciowego.

- d) **Przed włączeniem sprzętu usunąć wszystkie narzędzia i klucze nastawcze.** Ich pozostawienie w obracającym się elemencie sprzętu zamienia je w pocisk mogący dotkliwie zranić osobę obsługującą lub postronną. Nigdy nie chwytać ruchomych (obracających się) elementów sprzętu elektrycznego.
- e) **Nie przeceniać swoich możliwości. Zawsze starać się stać pewnie i prawidłowo zachowywać równowagę.** Pozwoli to lepiej kontrolować sprzęt w nieoczekiwanych sytuacjach.
- f) **Nosić odpowiedni ubiór, bez luźnych i szerokich elementów. Nie zakładać luźnej biżuterii. Nie zbliżać włosów, ubrania i rękawiczek do ruchomych elementów sprzętu.** Luźny ubiór, długie, luźne włosy lub związane ozdoby mogą zostać pochwycone przez ruchome elementy sprzętu.
- g) **Jeśli możliwe jest zamontowanie urządzeń odpylających, upewnić się, że są sprawne i mogą być prawidłowo użyte.** Ich zastosowanie zmniejsza zagrożenia wywołane pyłami.
- h) **Na wykonywanie prac zezwalać tylko osobom przeszkolonym.** Osoby młodociane mogą pracować przy pomocy sprzętu elektrycznego tylko wtedy, gdy ukończyły 16 rok życia, gdy praca ta ma na celu ich szkolenie i gdy wykonywana jest pod nadzorem fachowca.
- D) Staranne obchodzenie się ze sprzętem elektrycznym i jego użytkowanie**
- a) **Nie przeciążać sprzętu elektrycznego. Do każdej pracy stosować odpowiedni sprzęt.** Przy pomocy właściwego sprzętu pracuje się lepiej i pewniej w żądanym zakresie mocy.
- b) **Nie używać sprzętu z zepsutym wyłącznikiem.** Każdy sprzęt elektryczny nie dający się w dowolnym momencie włączyć lub wyłączyć stwarza zagrożenie i musi zostać naprawiony.
- c) **Wyjąć wtyczkę z gniazda sieciowego przed rozpoczęciem jakichkolwiek nastawień w sprzęcie elektrycznym, zmianą elementów jego wyposażenia lub jeżeli chce się przerwać pracę i na chwilę sprzęt odłożyć.** Zapobiegnie to nieoczekiwanemu włączeniu się sprzętu.
- d) **Nie używany sprzęt elektryczny przechowywać poza zasięgiem dzieci. Nie zezwalać na obsługę sprzętu elektrycznego osobom nie znającym się na jego obsłudze lub takim, które nie przeczytały instrukcji obsługi.** Sprzęt elektryczny w rękach osób niedoświadczonych może być niebezpieczny.
- e) **Starannie dbać o sprzęt elektryczny. Sprawdzać prawidłowe funkcjonowanie wszystkich ruchomych elementów, w szczególności czy nie są zatarte, pęknięte lub w inny sposób uszkodzone. Wymianę uszkodzonych elementów zlecać wyłącznie fachowcowi lub autoryzowanemu przez firmę REMS warsztatowi naprawczemu.** Wiele wypadków ma przyczynę w nieprawidłowej konserwacji elektronarzędzi.
- f) **Elementy tnące muszą być zawsze czyste i ostre.** Prawidłowo utrzymywane elementy tnące rzadziej się zakleszczają i dają się łatwiej prowadzić.
- g) **Pamiętać o prawidłowym zamocowaniu obrabianego elementu.** Stosować uchwyty mocujące lub imadło. To zdecydowanie pewniejsze zamocowanie niż przytrzymywanie ręką. Stosowanie zamocowania zwalnia obie ręce osoby pracującej, przez co może ona łatwiej i pewniej trzymać sprzęt elektryczny.
- h) **Sprzęt elektryczny i jego wyposażenie stosować wyłącznie do prac, do których został on przewidziany. Uwzględnić przy tym warunki pracy i rodzaj czynności przewidzianej do wykonania.** Stosowanie sprzętu elektrycznego do innych celów aniżeli przewidziane może prowadzić do niebezpiecznych sytuacji. Jakikolwiek samowolne manipulacje i zmiany w sprzęcie elektrycznym są ze względów bezpieczeństwa zabronione.
- E) Staranne obchodzenie się z urządzeniami akumulatorowymi i ich użytkowanie**
- a) **Przed założeniem akumulatora upewnić się, że sprzęt jest wyłączony.** Założenie akumulatora do włączonego sprzętu może spowodować wypadek.
- b) **Akumulatory ładować tylko przy pomocy ładowarek zalecanych przez producenta.** Ładowanie przy pomocy posiadanej ładowarki innych akumulatorów niż dozwolone dla tej ładowarki może spowodować pożar.
- c) **Do konkretnego sprzętu elektrycznego stosować wyłącznie akumulatory do niego przewidziane.** Stosowanie akumulatorów innego typu może spowodować obrażenia lub pożar.
- d) **Nie używane akumulatory przechowywać z dala od metalowych przedmiotów, np. spinaczy biurowych, monet, kluczy, gwoździ, śrub itp., mogących spowodować zwarcie kontaktów akumulatora.** Zwarcie akumulatora może spowodować oparzenia lub pożar.
- e) **Nieprawidłowe użytkowanie akumulatora może spowodować wyciek**

elektrolitu. Starać się nie dotykać elektrolitu, a po ewentualnym dotknięciu przemyć skórę wodą. W przypadku dostania się elektrolitu do oczu, natychmiast wezwać lekarza. Kontakt elektrolitu ze skórą może spowodować jej podrażnienie lub oparzenie.

f) **Akumulator i ładowarka nie mogą być używane, jeżeli ich temperatura oraz temperatura otoczenia jest niższa niż $\leq 5^{\circ}\text{C}/40^{\circ}\text{F}$ lub wyższa niż $\geq 40^{\circ}\text{C}/105^{\circ}\text{F}$.**

g) **Zużyte akumulatory nie mogą być wyrzucane do zwykłych pojemników na odpady domowe. Należy je oddać do punktu zbiórki odpadów niebezpiecznych lub do autoryzowanego przez firmę REMS warsztatu naprawczego.**

F) Serwis

a) **Naprawę niesprawnego sprzętu elektrycznego zlecić wyłącznie fachowcowi, który zapewni zastosowanie oryginalnych części zamiennych.** Zapewni to gwarancję bezpieczeństwa naprawionego sprzętu.

b) **Stosować się do przepisów dotyczących konserwacji sprzętu i wymiany narzędzi.**

c) **Regularnie kontrolować przewód sieciowy. Jeżeli stwierdzi się jego uszkodzenie, zlecić wymianę fachowcowi lub autoryzowanemu przez firmę REMS warsztatowi naprawczemu. Kontrolować również używane przedłużacze i wymieniać je w przypadku stwierdzenia uszkodzeń.**

Specjalne wskazówki bezpieczeństwa

- **Przecinarki nie przeciążać. Nie używać uszkodzonych noży krążkowych.** Podczas pracy stosować umiarkowany docisk.
- **Uwaga! W czasie gdy rura obraca się na rolkach podparcia nie wolno zbliżać do niej włosów, elementów ubioru i rękawic. Luźne ubranie, wiszące ozdoby lub długie włosy mogą zostać wciągnięte między obracające się rolki podparcia a rurę.**
- **Nie dotykać obracającego się noża krążkowego.**
- **Do podparcia długich rur należy w koniecznych przypadkach zastosować z obu stron podpory REMS Herkules (art. nr 120100), ustawiając rurę i podpory materiału dokładnie w kierunku podparcia rury (3) przecinarki.**

1. Dane techniczne

1.1. Numery artykułów

REMS Cento	845001
Nóż krążkowy REMS Cu-INOX	845050
Nóż krążkowy REMS V	845051
Nóż krążkowy REMS St	845052
Nóż krążkowy REMS Cu	845053
Podstawa	849315
Krażki toczne INOX (komplet) z nierdzewnej stali	845110
Klucz oczkowy SW 27/17	849112
Podpora trójnożna REMS Herkules	120100
Podpora z mocowaniem do stołu REMS Herkules Y	120130
Stół składany REMS Jumbo	120200

1.2. Zastosowanie

Nierdzewne rury stalowe, rury miedziane,	
rury stabilizowane systemów zaciskowych	Ø 22 – 108 mm
Maksymalna grubość ścianki rur stalowych i miedzianych	2,5 mm
Maksymalna grubość ścianki rur stabilizowanych	7,5 mm

1.3. Prękość obrotowa

Prędkość obrotowa noża krążkowego na biegu jałowym	115 1/min
--	-----------

1.4. Parametry elektryczne

230 V 1~; 50-60 Hz; 1200 W; 5,7 A lub	
110 V 1~; 50-60 Hz; 1200 W; 11,4 A	
Zabezpieczenie sieci energetycznej: 10 A (B), praca przerywana S3	
20% (AB 2/10 min), izolacja ochronna, eliminacja zakłóceń.	

1.5. Wymiary

Długość × szerokość × wysokość: 250 × 300 × 250 mm (10" × 12" × 14")	
--	--

1.6. Masa

REMS Cento bez wyłącznika nożnego	17,8 kg (39 lb)
-----------------------------------	-----------------

1.7. Poziom hałas

Wartość emisji na stanowisku pracy	83 dB(A)
------------------------------------	----------

1.8. Wibracje

Średnia wartość rzeczywista przyspieszenia	2,5 m/s ²
--	----------------------

2. Uruchomienie

2.1. Podłączenie elektryczne

Uwzględnić napięcie sieci! Przed podłączeniem maszyny do sieci sprawdzić, czy wartość napięcia podana na tabliczce znamionowej odpowiada napięciu sieci zasilającej.

2.2. Ustawianie maszyny

Za pomocą 4 śrub M8 zamocować przecinarkę na stole warsztatowym lub podobnym albo na podwoziu (rys.2) (art. nr 849315). Dłuższe rury muszą być koniecznie podparte z obu stron przy pomocy podpór REMS Herkules (rys.2) (art. nr 120100).

2.3. Montaż (wymiana) noża krążkowego (2)

Wyjąć wtyczkę z gniazda sieciowego! Wybrać odpowiedni nóż krążkowy:

- **Nóż krążkowy REMS Cu-INOX** do rur ze stali nierdzewnej, rur stalowych z płaszczem ochronnym i rur miedzianych dla systemów zaciskowych,
- **Nóż krążkowy REMS V** do wielowarstwowych rur stabilizowanych dla systemów zaciskowych,
- **Nóż krążkowy REMS St** do rur stalowych lub żeliwnych (SML) można stosować w przecinarkach o numerach powyżej 630000,
- **Nóż krążkowy REMS Cu** dla rur i systemów zaciskowych z miedzi. Poluzować sześciokątną nakrętkę mocującą nóż krążkowy (gwint prawy) za pomocą będącego w wyposażeniu klucza oczkowego SW 27. Założyć (wymienić) nóż krążkowy (2). Dwa bolce znajdujące się na wale napędowym dopasować do otworów w nożu krążkowym. Silnie dociągnąć sześciokątną nakrętkę.

Uwaga: Nieprawidłowe założenie noża krążkowego może spowodować jego uszkodzenie lub wadliwe przecięcie rury. Stosować wyłącznie oryginalne noże krążkowe REMS!

3. Praca

Uwaga, niebezpieczeństwo urazu!

W czasie gdy rura obraca się na rolkach podparcia nie wolno zbliżać do niej włosów, elementów ubioru i rękawic. Luźne ubranie, wiszące ozdoby lub długie włosy mogą zostać wciągnięte między obracające się rolki podparcia a rurę.

3.1. Przebieg pracy

Zaznaczyć na rurze miejsce cięcia. Napęd noża krążkowego (1) przesunąć pokręcając dźwignią posuwu (6) w taką pozycję, by można było położyć przecinaną rurę (5) na rolki podparcia. Zadziory wystające na zewnątrz rury należy usunąć, aby nie uszkodzić rolek podparcia.

Uwaga: Dłuższe rury należy podeprzeć (patrz 3.2.).

Nacisnąć wyłącznik nożny (8) i powoli przecinać rurę, umiarkowanie pokręcając dźwignią posuwu (6).

Uwaga: Natychmiast po zakończeniu przecięcia oddzielone kawałki rury mogą upaść na podłogę!

3.2. Podpieranie materiału

Dłuższe rury należy bezwzględnie podeprzeć przy pomocy podpory REMS Herkules (art. nr 120100). W razie konieczności należy wykonać podparcie po obu stronach maszyny.

4. Naprawy

Przed rozpoczęciem jakichkolwiek napraw należy bezwzględnie wyjąć wtyczkę z gniazda sieciowego! Takie prace mogą być wykonywane wyłącznie przez fachowców lub przeszkolone osoby.

4.1. Konserwacja

Utrzymywać w czystości rolki podparcia (3). Co pewien czas przesmarować lekko wrzeciono posuwu oraz prowadnice napędu noża krążkowego (1). Mechanizm REMS Cento pracuje w systemie ciągłego smarowania i nie wymaga smarowania dodatkowego.

4.2. Kontrola / Konserwacja

Silnik posiada szczotki węglowe, które zużywają się podczas pracy i muszą być od czasu do czasu skontrolowane, a w razie potrzeby wymienione w autoryzowanym przez REMS warsztacie naprawczym. Patrz również pkt 5 – usuwanie usterek.

5. Usuwanie usterek

5.1. Usterka

Przecinarka zatrzymuje się podczas przecinania.

Przyczyna

- Zbyt silny docisk.
- Tępy nóż krążkowy.
- Zużyte szczotki silnika.

5.2. Usterka

Rura zatrzymuje się podczas przecinania.

Przyczyna

- Rura nie jest okrągła lub posiada na zewnątrz zadziory.
- Zabrudzone rolki podparcia.

5.3. Usterka

Rura nie zostaje przecięta.

Przyczyna

- Nieodpowiedni nóż krążkowy.
- Rura nie jest okrągła lub posiada na zewnątrz zadziory.
- Uszkodzony nóż krążkowy.

5.4. Usterka

Przecinarka nie włącza się.

Przyczyna

- Uszkodzony przewód zasilający.
- Uszkodzony napęd.

6. Gwarancja producenta

Gwarancja udzielana jest na okres 12 miesięcy licząc od daty przekazania nowego urządzenia pierwszemu użytkownikowi, nie dłużej jednak niż 24 miesiące od przekazania urządzenia sprzedawcy przez producenta. Dzień przekazania musi być potwierdzony oryginalnymi dokumentami sprzedaży. Wszystkie usterki występujące w okresie gwarancyjnym, a wynikające w sposób możliwy do udowodnienia z wad materiałowych lub błędów produkcyjnych, będą usuwane bezpłatnie. Usunięcie usterki nie powoduje wydłużenia lub odnowienia okresu gwarancji. Gwarancją nie są objęte usterki wynikające z naturalnego zużycia elementów, nieodpowiedniego traktowania i używania urządzenia, nie stosowania przepisów producenta, stosowania nieodpowiednich materiałów, przeciążenia, użycia niezgodnego z przeznaczeniem, prób manipulowania w urządzeniu przez użytkownika lub osoby trzecie oraz innych przyczyn, nie objętych odpowiedzialnością firmy REMS.

Naprawy gwarancyjne mogą być wykonywane wyłącznie w autoryzowanych przez REMS punktach serwisowych. Roszczenia zostaną uwzględnione, jeżeli urządzenie zostanie dostarczone do autoryzowanego punktu serwisowego bez śladów uprzedniego manipulowania i nie rozmontowane. Wymienione części przechodzą na własność firmy REMS.

Koszty dostarczenia i późniejszego odebrania urządzenia ponosi użytkownik.

Prawa użytkownika, szczególnie co do roszczeń względem sprzedawcy, pozostają nienaruszone. Niniejsza gwarancja producenta dotyczy wyłącznie produktów nowych, zakupionych na terenie państw Unii Europejskiej oraz w Norwegii i Szwajcarii.

Obr. 1

1	Pohon řezného kolečka	5	Trubka
2	Řezné kolečko	6	Posuvová páka
3	Podpěra trubky	8	Nožní spínač
4	Vyvrtné otvory v podstavci		

Základní bezpečnostní pokyny

POZOR! Přečtěte si veškeré pokyny. Nedodržení následujících pokynů může způsobit zasažení elektrickým proudem, požár a/nebo těžká zranění. Dále použitý pojem „elektrický přístroj“ se vztahuje na ze sítě napájené elektrické nářadí (se síťovým kabelem), na akumulátory napájené elektrické nářadí (bez síťového kabelu), na stroje a elektrické přístroje. Používejte el. přístroj jen k tomu účelu, pro který je určen a dodržujte přitom všeobecné bezpečnostní předpisy.

USCHOVEJTE DOBRĚ TYTO BEZPEČNOSTNÍ POKYNY.

A) Pracoviště

- a) **Udržujte na Vašem pracovišti čistotu a pořádek.** Nepořádek a špatné osvětlení na pracovišti mohou mít za následek úraz.
- b) **Nepoužívejte el. přístroj v prostředí, ve kterém hrozí nebezpečí výbuchu, ve kterém se nacházejí hořlavé kapaliny, plyny nebo prach.** Elektrické přístroje vytvářejí jiskření, které může tento prach nebo plyny zapálit.
- c) **Během práce s el. přístrojem nesmějí být v jeho blízkosti děti, ani jiné osoby.** Při nepozornosti můžete ztratit kontrolu nad el. přístrojem.

B) Elektrická bezpečnost

- a) **Připojovací zástrčka elektrického přístroje musí pasovat do zásuvky. Zástrčka nesmí být v žádném případě upravován. Nepoužívejte žádné zástrčkové adaptéry společně s elektrickými přístroji s ochranným zemněním.** Nezměněné zástrčky a odpovídající zásuvky snižují riziko zasažení elektrickým proudem. Je-li el. přístroj vybaven ochranným vodičem, smí být připojen pouze do zásuvky s ochranným kontaktem. Používáte-li elektrický přístroj při práci na staveništích, ve vlhkém prostředí, v exteriéru nebo obdobných podmínkách smí být připojen k síti jen přes 30 mA automatický spínač v obvodu diferenciální ochrany (FI-spínač).
- b) **Vyvarujte se tělesného kontaktu s uzemněnými vnějšími plochami, např. trubkami, tělesy topení, vařiči, chladničkami.** Pokud je Vaše tělo uzemněno, je vyšší riziko zasažení elektrickým proudem.
- c) **Nevystavujte el. přístroj dešti nebo vlhku.** Vniknutí vody do el. přístroje zvyšuje riziko zasažení el. proudem.
- d) **Nepoužívejte přírodní kabel k účelům, pro které není určen, abyste za něj přístroj nosili, věšeli nebo jej požíli k vytažení zástrčky ze zásuvky. Chraňte kabel před horkem, olejem a ostrými hranami nebo otáčejícími se díly přístroje.** Poškozené nebo zamotané kabely zvyšují riziko zasažení elektrickým proudem.
- e) **Pokud s elektrickým přístrojem pracujete v exteriéru, používejte jen pro tento účel určené a schválené prodlužovací kabely.** Použitím prodlužovacího kabelu, který je určen k práci v exteriéru snížíte riziko zasažení elektrickým proudem.

C) Bezpečnost osob

- a) **Buďte pozorní, dávejte pozor na to, co děláte a jděte na práci s elektrickým přístrojem s rozumem. Nepoužívejte elektrický přístroj, pokud jste unaveni, nebo pod vlivem drog, alkoholu, nebo léků.** Jediný moment nepozornosti při práci s elektrickým přístrojem může vést k vážnému zranění.
- b) **Noste vhodné osobní ochranné prostředky a vždy ochranné brýle.** Nošení osobních ochranných prostředků, jako je dýchací maska proti prachu, protiskluzová bezpečnostní obuv, ochranná přilba nebo ochrana sluchu podle způsobu a nasazení elektrického přístroje snižuje riziko zranění.
- c) **Zabraňte bezděčnému zapnutí. Přesvědčte se, že je spínač při zastrčení zástrčky do zásuvky v poloze „vypnuto“.** Pokud máte při přenášení elektrického přístroje prst na spínači nebo přístroj připojujete zapnutý k síti, může to vést k úrazům. Nepřemostěte nikdy ťukací spínač.
- d) **Odstraňte nastavovací nástroje nebo šroubovací klíče před tím, než elektrický přístroj zapnete.** Nářadí nebo klíče, které se nachází v pohyblivých částech přístroje, mohou způsobit zranění. Nikdy se nedotýkejte pohyblivých částí (obíhajících) částí.
- e) **Nepřeceňujte se. Zajímte k práci bezpečnou polohu a udržujte vždy rovnováhu.** Takto můžete přístroj v neočekávaných situacích lépe kontrolovat.

- f) **Noste vhodné oblečení. Nenoste volné oblečení nebo šperky. Zabraňte kontaktu vlasů, oděvů a rukavic s pohyblivými se díly.** Volné oblečení, šperky nebo dlouhé vlasy mohou být uchopeny pohyblivými se díly.
- g) **Pokud mohou být namontována zařízení na odsávání a zachycování prachu, přesvědčte se, že jsou tyto zapojena a používána.** Použití těchto zařízení snižují ohrožení způsobená prachem.
- h) **Přenechávejte elektrický přístroj pouze poučeným osobám.** Mladiství smí elektrický přístroj používat pouze v případě, jsou-li starší 16-ti let, pokud je to potřebné v rámci jejich výcviku a děje se tak pod dohledem odborníka.

D) Pečlivé zacházení a použití el. přístrojů

- a) **Nepřetěžujte elektrický přístroj. Používejte k Vaší práci pro tento účel určený elektrický přístroj.** S vhodným elektrickým přístrojem pracujte lépe a bezpečněji v udávaném rozsahu výkonu.
- b) **Nepoužívejte žádné elektrické přístroje, jejichž spínač je defektní.** Elektrický přístroj, který se nedá zapnout nebo vypnout, je nebezpečný a musí být opraven.
- c) **Vytáhněte zástrčku ze zásuvky před tím než budete provádět nastavování přístroje, vyměňovat díly příslušenství nebo odkládat přístroj.** Toto bezpečnostní opatření zabraňuje bezděčnému zapnutí přístroje.
- d) **Ušchovávejte nepoužívané elektrické přístroje mimo dosah dětí. Nenechte s elektrickým přístrojem pracovat osoby, které s ním nebyly obeznámeny nebo tyto pokyny nečetly.** Elektrické přístroje jsou nebezpečné, pokud jsou používány nezkušenými osobami.
- e) **Pečujte o elektrický přístroj svědomitě. Kontrolujte, zda pohyblivé části přístroje bezvadně fungují a neváznou, jestli díly nejsou zlomeny nebo tak poškozeny, že je tímto funkce elektrického přístroje ovlivněna. Nechejte si poškozené díly před použitím elektrického přístroje opravit kvalifikovaným odborníkem nebo některou z autorizovaných smluvních servisních dílen REMS.** Mnoho úrazů má příčinu ve špatně udržovaném elektrickém nářadí.
- f) **Udržujte řezné nástroje ostré a čisté.** Pečlivě udržované řezné nástroje s ostrými řeznými hranami méně vážnou a nechají se snadněji vést.
- g) **Zajistěte polotovary.** Používejte upínací přípravky nebo svěrák k pevnému upnutí polotovaru. Těmito prostředky je bezpečněji upevněn než Vaší rukou, a Vy máte mimoto obě ruce volné k ovládání el. přístroje.
- h) **Používejte elektrické přístroje, příslušenství, nástavce apod. odpovídajícím způsobem a tak, jak je pro tento speciální typ přístroje předepsáno. Zohledněte přitom pracovní podmínky a prováděnou činnost.** Použití elektrických přístrojů pro jinou pro předem stanovenou činnost může vést k nebezpečným situacím. Jakákoli svévolná změna na elektrickém přístroji není z bezpečnostních důvodů dovolena.

E) Pečlivé zacházení a použití akumulátorových přístrojů

- a) **Přesvědčte se předtím, než nasadíte akumulátor, že je elektrický přístroj vypnut.** Nasazení akumulátoru do elektrického přístroje, který je zapnut, může vést k úrazům.
- b) **Nabíjejte akumulátory pouze v nabíječkách doporučených výrobcem.** Nabíječka, která je vhodná pro určitý druh akumulátorů, hrozí nebezpečím požáru, pokud bude použita s jinými akumulátory.
- c) **V elektrických přístrojích používejte pouze pro ně určené akumulátory.** Použití jiných akumulátorů může vést ke zraněním a požáru.
- d) **Chraňte nepoužívaný akumulátor před kancelářskými svorkami, mincemi, klíči, hřebíky, šrouby nebo jinými malými kovovými předměty, které mohou způsobit přemostění a zkratování kontaktů.** Zkrat mezi kontakty akumulátoru může mít za následek popáleniny nebo požár.
- e) **Při chybném použití může z akumulátoru unikat tekutina. Vyhněte se kontaktu s ní. Při náhodném kontaktu opláchněte vodou. Pokud byly tekutinou z baterie zasaženy Vaše oči, vyhledejte lékařské ošetření.** Tekutina vyteklá z akumulátorů může vést k podráždění kůže nebo popáleninám.
- f) **Při teplotách akumulátoru/nabíječky nebo vnějších teplotách pod ≤ 5°C/40°F nebo přes ≥ 40°C/105°F nesmí být akumulátor/nabíječka používána.**
- g) **Nelikvidujte poškozené akumulátory vyhozením do domácího odpadu, nýbrž předejte je některé z autorizovaných smluvních servisních dílen REMS nebo některé uznávané společnosti na likvidaci odpadu.**

F) Servis

- a) **Nechejte si Váš přístroj opravovat pouze kvalifikovanými odborníky a pouze za použití originálních náhradních dílů.** Tímto bude zajištěno, že bezpečnost přístroje zůstane zachována.

- b) Dodržujte předpisy pro údržbu a opravy a upozornění na výměnu nářadí.
- c) Kontrolujte pravidelně přírodní vedení elektrického přístroje a nechejte ho v případě poškození obnovit kvalifikovanými odborníky nebo autorizovanou smluvní servisní dílnou REMS. Kontrolujte pravidelně prodlužovací kabely a nahraďte je, jsou-li poškozeny.

Speciální bezpečnostní pokyny

- Nepřetěžujte stroj na dělení trubek. Nepoužívejte žádná poškozená řezná kolečka. Používejte přiměřený posuvový tlak.
- Pozor! Udržujte vlasy, oblečení a rukavice v bezpečné vzdálenosti od podpěry trubky, pokud se trubka otáčí v oběžných vodících válcích. Volné oblečení, šperky nebo dlouhé vlasy mohou být vtaženy mezi otáčející se trubku a oběžné vodící válce.
- Nedotýkejte se otáčejícího se řezného kolečka.
- Použijte k podepření dlouhých trubek případně na obou stranách podpěru materiálu REMS Herkules (Obj.č. 120100) a seřďte trubku a podpěru(y) materiálu přesně ve směru k podpěře trubek (3) stroje na dělení trubek.

1. Technické údaje

1.1. Objednací čísla

REMS Cento	845001
REMS řezné kolečko Cu-INOX	845050
REMS řezné kolečko V	845051
REMS řezné kolečko St	845052
REMS řezné kolečko Cu	845053
Podstavec	849315
Opěrné válečky INOX (sada) z nerezavějící ocelové trubky	845110
Očkový klíč SW 27/17	849112
REMS Herkules podpěra materiálu s trojnožkou	120100
REMS Herkules Y podpěra materiálu s upínací svěrkou	120130
REMS Jumbo skládací pracovní stůl	120200

1.2. Pracovní rozsah

Nerezavějící ocelové trubky, měděné trubky, vrstvené trubky systémů s lisovanými tvarovkami	Ø 22–108 mm
Max. tloušťka stěny ocelových trubek, měděných trubek	2,5 mm
Max. tloušťka stěny vrstvených trubek	7,5 mm

1.3. Otáčky

Otáčky řezného kolečka při chodu naprázdno	115 1/min
--	-----------

1.4. Elektrické údaje

230 V 1~; 50-60 Hz; 1200 W; 5,7 A nebo
110 V 1~; 50-60 Hz; 1200 W; 11,4 A
Jištění (sítě) 10 A (B), přerušovaný chod S3 20% (AB 2/10 min),
ochranně izolováno, odrušeno.

1.5. Rozměry

D×Š×V:	250×300×250 mm (10"×12"×14")
--------	------------------------------

1.6. Hmotnosti

REMS Cento bez nožního spínače	17,8 kg (39 lb)
--------------------------------	-----------------

1.7. Informace o hluku

Emisní hodnota vztažená k pracovnímu místu	83 dB(A)
--	----------

1.8. Vibrace

Hmotnostní efektivní hodnota zrychlení	2,5 m/s ²
--	----------------------

2. Uvedení do provozu

2.1. Elektrické připojení

Dbejte napětí sítě! Před připojením stroje přezkoušejte, zda na výkonném stítku udávané napětí odpovídá napětí sítě.

2.2. Postavení stroje

Stroj na dělení trubek připevněte na pracovní stůl nebo podobně nebo na podstavec (Obr. 2) (Obj.č. 849315) 4-mi šrouby M8. Delší trubky podpírejte bezpodmínečně podpěrou REMS Herkules (Obr. 2) (Obj.č. 120100), případně na obou stranách stroje.

2.3. Montáž (výměna) řezného kolečka (2)

Vytáhněte zástrčku ze zásuvky! Zvolte vhodné řezné kolečko:

- **REMS řezné kolečko Cu-INOX** pro nerezavějící ocelové trubky, opláštěné ocelové trubky a měděné trubky systémů s lisovanými tvarovkami,
- **REMS řezné kolečko V** pro vrstvené trubky systémů s lisovanými tvarovkami,
- **REMS řezné kolečko St** na ocelové trubky, litinové trubky (SML), použitelné od stroje výř.č. 630000,
- **REMS řezné kolečko Cu** na trubky systémů s lisovanými tvarovkami z mědi.

Šestihranná matice k připevnění řezného kolečka (pravý závit) uvolněte spolu se strojem dodávaným očkovým klíčem SW 27. Vložte (vyměřte) řezné kolečko (2). Dbejte přitom na to, aby unášecí kolíky pohonné hřídele zapadly do vrtání řezného kolečka. Pevně utáhněte šestihrannou matici.

Pozor: Při nevhodném nasazení řezného kolečka dojde k poškození řezného kolečka nebo nebude trubka oddělena. Používejte pouze originální řezná kolečka REMS!

3. Provoz

Pozor, nebezpečí poranění!

Udržujte vlasy, oblečení a rukavice v bezpečné vzdálenosti od podpěry trubky, pokud se trubka otáčí v oběžných vodících válcích. Volné oblečení, šperky nebo dlouhé vlasy mohou být vtaženy mezi otáčející se trubku a oběžné vodící válce.

3.1. Postup práce

Místo dělení vyznačte na trubce. Pohon řezného kolečka (1) prostřednictvím otáčení posuvové páky (6) tak dalece zvednout resp. spustit, až může být dělená trubka (5) vložena do podpěry trubek. Vnější otřepy (otřepy po řezání) odstraňte, jinak dojde k poškození oběžných vodících válců. **Pozor:** Podepřete delší trubky (viz. 3.2.).

Stiskněte nožní spínač (8) a trubku přiměřeným posuvem prostřednictvím otáčení posuvové páky (6) oddělte.

Pozor: Oddělené kusy trubek mohou ihned po skončení dělení spadnout na zem!

3.2. Podpěra materiálu

Delší trubky je bezpodmínečně nutno podepřít, případně na obou stranách stroje, podpěrou REMS Herkules (Obj.č. 120100).

4. Údržba

Před údržbářskými a opravářskými pracemi vytáhněte zástrčku ze zásuvky! Tyto práce smí provádět pouze odborníci.

4.1. Údržba

Oběžné vodící válce podpěry trubky (3) udržujte čisté. Vřeteno posuvu a vedení pohonu řezného kolečka (1) čas od času lehce namažte. Převody REMS Cento běží ve stálé tukové náplni a nemusí být proto mazány.

4.2. Inspekce/Opravy

Motor má uhlíkové kartáče. Tyto se opotřebovávají, proto musí být čas od času přezkoušeny příp. nahrazeny autorizovanou smluvní servisní dílnou. Viz také 5. Postup při poruchách.

5. Postup při poruchách

5.1. Porucha

Stroj na dělení materiálu zůstává během dělení stát.

Příčina

- Příliš velký posuvový tlak.
- Tupé řezné kolečko.
- Opotřebené uhlíkové kartáče.

5.2. Porucha

Trubka zůstává během dělení stát.

Příčina

- Trubka není kulatá nebo není vně odhrotovaná.
- Oběžné vodící válce podpěry trubky jsou znečištěny.

5.3. Porucha

Trubka není oddělena.

Příčina

- Nevhodné řezné kolečko.
- Trubka není kulatá nebo není vně odhrotovaná.
- Řezné kolečko je poškozeno.

5.4. Porucha

Stroj na dělení trubek se nerozběhne.

Příčina

- Přípojné vedení je poškozené.
- Stroj je poškozen.

6. Záruka výrobce

Záruční doba činí 12 měsíců od předání nového výrobku prvnímú spotřebiteli, nejvýše však 24 měsíců po dodání prodejci. Datum předání je třeba prokázat zasláním originálních dokladů o koupi, jež musí obsahovat datum koupě a označení výrobku. Všechny funkční vady, které se vyskytnou během doby záruky a u nichž bude prokázáno, že vznikly výrobní chybou nebo vadou materiálu, budou bezplatně odstraněny. Odstraňováním závady se záruční doba neprodlužuje ani neobnovuje. Chyby, způsobené přirozeným opotřebením, nepřiměřeným zacházením nebo špatným užitím, nerespektováním nebo porušením provozních předpisů, nevhodnými provozními prostředky, přetížením, použitím k jinému účelu, než pro jaký je výrobek určen, vlastními nebo cizími zásahy nebo z jiných důvodů, za něž REMS neručí, jsou ze záruky vyloučeny.

Záruční opravy smí být prováděny pouze k tomu autorizovanými smluvními servisními dílnami REMS. Reklamacie budou uznány jen tehdy, pokud bude výrobek bez předchozích zásahů a v nerozbraném stavu předán autorizované servisní dílně REMS. Nahrazené výrobky a díly přechází do vlastnictví firmy REMS.

Náklady na dopravu do a ze servisu hradí spotřebitel.

Zákonná práva spotřebitele, obzvláště jeho nároky vůči prodejci, zůstávají nedotčena. Tato záruka výrobce platí pouze pro nové výrobky, které budou zakoupeny v Evropské unii, v Norsku nebo ve Švýcarsku.

Obr. 1

1	Pohon rezného kolieska	5	Rúrka
2	Rezné koliesko	6	Posuvová páka
3	Podpera rúrky	8	Nášlapný spínač (Nožná spojka)
4	Vyvrátané otvory v podstavci		

Základné bezpečnostné pokyny

POZOR! Prečítajte si všeobecné pokyny. Nedodržanie nasledujúcich pokynov môže spôsobiť zasiahnutie elektrickým prúdom, požiar a/alebo ťažké zranenie. Ďalej použitý pojem „elektrický prístroj“ sa vzťahuje na zo siete napájané elektrické náradie (so sieťovým káblom), na akumulátory napájané elektrické náradie (bez sieťového kábla), na stroje a elektrické prístroje. Používajte el. prístroj len k tomu účelu, pre ktorý je určený a dodržujte pritom všeobecné bezpečnostné predpisy.

USCHOVAJTE DOBRE TIETO BEZPEČNOSTNÉ POKYNY.

A) Pracovisko

- Udržujte na Vašom pracovisku čistotu a poriadok.** Neporiadok a zlé osvetlenie na pracovisku môžu mať za následok úraz.
- Nepoužívajte el. prístroj v prostredí, v ktorom hrozí nebezpečie výbuchu, v ktorom sa nachádzajú horľavé kvapaliny, plyny alebo prach.** Elektrické prístroje vytvárajú iskrenie, ktoré môže tento prach alebo plyny zapáliť.
- Behom práce s el. prístrojom nesmú byť v jeho blízkosti deti, ani iné osoby.** Pri nepozornosti môžete stratiť kontrolu nad el. prístrojom.

B) Elektrická bezpečnosť

- Pripojovacia zástrčka elektrického prístroja musí pasovať do zásuvky. Zástrčka nesmie byť v žiadnom prípade upravovaná. Nepoužívajte žiadne zástrčkové adaptéry spoločne s elektrickými prístrojmi s ochranným zemnením.** Nezmenené zástrčky a odpovedajúce zásuvky znižujú riziko zasiahnutia elektrickým prúdom. Ak je el. prístroj vybavený ochranným vodičom, smie byť pripojený len do zásuvky s ochranným kontaktom. Ak používate elektrický prístroj pri práci na staveniskách, vo vlhkom prostredí, v exteriéri alebo obdobných podmienkach smie byť pripojený k sieti len cez 30 mA automatický spínač v obvode diferenciálnej ochrany (FI-spínač).
- Vyvarujte sa telesného kontaktu s uzemnenými vonkajšími plochami, napr. trubkami, telesami kúrenia, varičmi, chladničkami.** Pokiaľ je Vaše telo uzemnené, je vyššie riziko zasiahnutia elektrickým prúdom.
- Nevystavujte el. prístroj dažďu alebo vlhku.** Vniknutie vody do el. prístroja zvyšuje riziko zasiahnutia el. prúdom.
- Nepoužívajte prívodný kábel k účelom, pre ktoré nie je určený, aby ste zaňho prístroj nosili, vešali alebo ho použili k vytiahnutiu zástrčky zo zásuvky. Chráňte kábel pred teplom, olejom a ostrými hranami alebo otáčajúcimi sa dielami prístroja.** Poškodené alebo zamotané káble zvyšujú riziko zasiahnutia elektrickým prúdom.
- Pokiaľ s elektrickým prístrojom pracujete v exteriéri, používajte len pre tento účel určené a schválené predlžovacie káble.** Použitím predlžovacieho kábla, ktorý je určený k práci v exteriéri znížite riziko zasiahnutia elektrickým prúdom.

C) Bezpečnosť osôb

- Buďte pozorný, dávajte pozor na to, čo robíte a chodte na prácu s elektrickým prístrojom s rozumom. Nepoužívajte elektrický prístroj, pokiaľ ste unavený, alebo pod vplyvom drog, alkoholu, alebo liekov.** Jediný moment nepozornosti pri práci s elektrickým prístrojom môže viesť k vážnemu zraneniu.
- Noste vhodné osobné ochranné prostriedky a vždy ochranné okuliare.** Nosenie osobných ochranných prostriedkov, ako je dýchacia maska proti prachu, protiklzná bezpečnostná obuv, ochranná prilba alebo ochrana sluchu podľa spôsobu a nasadenie elektrického prístroja znižuje riziko zranenia.
- Zabráňte samočinnému zapnutiu. Presvedčte sa, že je spínač pri zastrčení zástrčky do zásuvky v polohe „vypnuté“.** Pokiaľ máte pri prenášaní elektrického prístroja prst na spínači alebo prístroj pripájate zapnutý k sieti, môže to viesť k úrazu. Nepremosťte nikdy ťukací spínač.
- Odstráňte nastavovacie nástroje alebo skrutkovacie kľúče predtým, ako elektrický prístroj zapnete.** Náradie alebo kľúče, ktoré sa nachádzajú v pohyblivých častiach prístroja, môžu spôsobiť zranenie. Nikdy sa nedotýkajte pohybujúcich sa (obiehajúcich) častí.
- Neprečeňujte sa. Zaujmite k práci bezpečnú polohu a udržiavajte vždy**

rovnováhu. Takto môžete prístroj v neočakávaných situáciach lepšie kontrolovať.

- f) **Noste vhodné oblečenie. Nenoste voľné oblečenie alebo šperky. Zabráňte kontaktu vlasov, odevov a rukavíc s pohybujúcimi sa dielami.** Voľné oblečenie, šperky alebo dlhé vlasy môžu byť uchopené pohybujúcimi sa dielami.
- g) **Pokiaľ môžu byť namontované zariadenia na odsávanie a zachytávanie prachu, presvedčte sa, že sú tieto zapojené a používané.** Použitie týchto zariadení znižujú ohrozenie spôsobené prachom.
- h) **Prenehávajte elektrický prístroj len poučeným osobám.** Mladiství smú elektrický prístroj používať len v prípade, ak sú starší ako 16 rokov, pokiaľ je to potrebné v rámci ich výcviku a robí sa tak pod dohľadom odborníka.

D) Starostlivé zaobchádzanie a použitie el. prístrojov

- a) **Nepret' ažujte elektrický prístroj. Používajte k Vašej práci pre tento účel určený elektrický prístroj.** S vhodným elektrickým prístrojom pracujte lepšie a bezpečnejšie v udávanom rozsahu výkonu.
- b) **Nepoužívajte žiadne elektrické prístroje, ktorých spínač je poškodený.** Elektrický prístroj, ktorý sa nedá zapnúť alebo vypnúť, je nebezpečný a musí byť opravený.
- c) **Vytiahnite zástrčku zo zásuvky predtým ako budete prevádzkať nastavovanie prístroja, vymieňať diely príslušenstvo alebo odkladať prístroj.** Toto bezpečnostné opatrenie zabráňuje samočinnému zapnutiu prístroja.
- d) **Uchovávajte nepoužívané elektrické prístroje mimo dosah detí. Nenechajte s elektrickým prístrojom pracovať osoby, ktoré s nim neboli oboznámené alebo tieto pokyny nečítali.** Elektrické prístroje sú nebezpečné, pokiaľ sú používané neskúsenými osobami.
- e) **Starajte sa o elektrický prístroj svedomite. Kontrolujte, či pohyblivé časti prístroja bezchybne fungujú a neviaznu, či diely nie sú zlomené alebo tak poškodené, že je týmto funkcia elektrického prístroja ovplyvnená. Nechajte si poškodené diely pred použitím elektrického prístroja opraviť kvalifikovaným odborníkom alebo niektorou z autorizovaných zmluvných servisných dielní REMS.** Veľa úrazov má príčinu v zle udržiavanom elektrickom náradí.
- f) **Udržujte rezné nástroje ostré a čisté.** Starostlivo udržiavané rezné nástroje s ostrými reznými hranami menej viaznu a nechajú sa ľahšie viesť.
- g) **Zaistite polotovar.** Používajte upínacie prípravky alebo zverák k pevnému upnutiu polotovaru. Týmto prostriedkami je bezpečnejšie upevnený ako Vašou rukou, a Vy máte mimoto obidve ruky voľné k ovládaniu el. prístroja.
- h) **Používajte elektrické prístroje, príslušenstvo, nástavce a pod. odpovedajúc týmto pokynom a tak, ako je pre tento špeciálny typ prístroja predpísané. Zohľadnite pritom pracovné podmienky a prevádzanú činnosť.** Použitie elektrických prístrojov pre inú predom stanovenú činnosť môže viesť k nebezpečným situáciám. Akákoľvek svojvoľná zmena na elektrickom prístroji nie je z bezpečnostných dôvodov dovolená.

E) Starostlivé zachádzanie a použitie akumulátorových prístrojov

- a) **Presvedčte sa predtým, ako nasadíte akumulátor, že je elektrický prístroj vypnutý.** Nasadenie akumulátora do elektrického prístroja, ktorý je zapnutý, môže viesť k úrazu.
- b) **Nabíjajte akumulátory len v nabíjačkách doporučených výrobcom.** Nabíjačka, ktorá je vhodná pre určitý druh akumulátorov, hrozí nebezpečie požiaru, pokiaľ bude použitá s inými akumulátormi.
- c) **V elektrických prístrojoch používajte len pre ne určené akumulátory.** Použitie iných akumulátorov môže viesť k zraneniam a požiarom.
- d) **Chráňte nepoužívaný akumulátor pred kancelárskymi svorkami, mincami, kľúčami, klincami, skrutkami alebo inými malými kovovými predmetmi, ktoré môžu spôsobiť premostenie a skratovanie kontaktov.** Skrat medzi kontaktami akumulátora môže mať za následok popálenie alebo požiar.
- e) **Pri chybnom použití môže z akumulátora uniknúť tekutina. Vyhňte sa kontaktu s ňou. Pri náhodnom kontakte opláchnite vodou. Pokiaľ boli tekutinou z batérie zasiahnuté Vaše oči, vyhľadajte lekárske ošetrovanie.** Tekutina, ktorá vytekla z akumulátora môže viesť k podráždeniu pokožky alebo k popáleninám.
- f) **Pri teplotách akumulátora / nabíjačky alebo vonkajších teplotách pod $\leq 5^{\circ}\text{C}/40^{\circ}\text{F}$ alebo cez $\geq 40^{\circ}\text{C}/105^{\circ}\text{F}$ nesmie byť akumulátor/ nabíjačka používaná.**
- g) **Nelikvidujte poškodené akumulátory vyhodením do domáceho odpadu, ale odovzdajte ich niektorej z autorizovaných zmluvných servisných dielní REMS alebo niektorej uznávanej spoločnosti na likvidáciu odpadu.**

F) Servis

- a) **Nechajte si Váš prístroj opravovať len kvalifikovanými odborníkmi a len za použitia originálnych náhradných dielov.** Týmto bude zaistené, že bezpečnosť prístroja zostane zachovaná.
- b) **Dodržujte predpisy pre údržbu a opravy a upozornenie na výmenu náradia.**
- c) **Kontrolujte pravidelne prívodné vedenie elektrického prístroja a nechajte ho v prípade poškodenia obnoviť kvalifikovanými odborníkmi alebo autorizovanou zmluvnou servisnou dielňou REMS. Kontrolujte pravidelne predlžovacie káble a nahradte ich, ak sú poškodené.**

Špeciálne bezpečnostné pokyny

- Nepret' ažujte stroj na delenie rúrok. Nepoužívajte žiadne poškodené rezné kolieska. Používajte primeraný posuvový tlak.
- Pozor! Udržujte vlasy, oblečenie a rukavice v bezpečnej vzdialenosti od podpory rúrky, pokiaľ sa rúrka otočí v obežných vodičoch valcoch. Voľné oblečenie, šperky alebo dlhé vlasy môžu byť vtiahnuté medzi otáčajúcu sa rúrku a obežné vodiace valce.
- Nedotýkajte sa otáčajúceho rezného kolieska.
- Požívajte k podopreniu dlhých rúrok prípadne na oboch stranách oporu materiálu REMS Herkules (Obj.č. 120100) a zariadenie rúru a oporu materiálu v smere k oporu trúbek (3) stroje na delenie rúrok.

1. Technické údaje

1.1. Objednávacie čísla

REMS Cento	845001
REMS Rezné koliesko Cu-INOX	845050
REMS Rezné koliesko V	845051
REMS Rezné koliesko St	845052
REMS Rezné koliesko Cu	845053
Podstavec	849315
Oporné valčeky INOX (súprava) z nehrdzavejúcej oceľovej rúry	845110
Prstencový kľúč SW 27/17	849112
REMS Herkules podpera materiálu s trojnožkou	120100
REMS Herkules Y podpera materiálu s upínacou svorkou	120130
REMS Jumbo skladací pracovný stôl	120200

1.2. Pracovný rozsah

Rúrky z nerezovej ocele, medené rúrky, vrstvené rúrky systému s lisovanými tvarovkami	$\varnothing 22 - 108 \text{ mm}$
Max. hrúbka steny oceľových rúrok, medených rúrok	2,5 mm
Max. hrúbka steny vrstvených rúrok	7,5 mm

1.3. Otáčky

Otáčky rezného kolieska pri chodu naprázdno (prázdne)	115 1/min
---	-----------

1.4. Elektrické údaje

230 V 1~; 50-60 Hz; 1200 W; 5,7 A alebo	
110 V 1~; 50-60 Hz; 1200 W; 11,4 A	
Istenie (siete) 10 A (B), prerušovaný chod S3 20% (AB 2/10 min), ochranné izolovanie, odrušené.	

1.5. Rozmery

D × Š × V:	250 × 300 × 250 mm (10" × 12" × 14")
------------	--------------------------------------

1.6. Hmotnosti

REMS Cento bez nášlapného spínača	17,8 kg (39 lb)
-----------------------------------	-----------------

1.7. Informácie o hluku

Emisná hodnota vzťahujúca sa k pracovnému miestu	83 dB(A)
--	----------

1.8. Vibrácie

Hmotnostná efektívna hodnota zrýchlenia	2,5 m/s ²
---	----------------------

2. Uvedenie do prevádzky

2.1. Elektrické pripojenie

Dbajte na napätie siete! Pred pripojením stroja preskúšajte, či na výkonnom štítku udávané napätie odpovedá napätiu siete.

2.2. Usadenie stroja

Stroj na delenie rúrok pripevnite na pracovný stôl alebo podobne na podstavec (obr. 2) (Obj. Č. 849315) pomocou 4 skrutiek M8. Dlhšie rúrky sa

musia bezpodmienečne podprieť pomocou REMS Herkules (obr. 2) (výr. č. 120100), v tomto prípade na oboch stranách stroja.

2.3. Montáž (výmena) obrázcového kotúčového noža (2)

Vytiahnete zástrčku zo zásuvky! Zvoľte vhodné rezné koliesko:

- **REMS Rezné koliesko Cu-INOX** pre nerezové oceľové rúrky, oplášené oceľové rúrky a medené rúrky systémov s lisovanými tvarovkami,
- **REMS Rezné koliesko V** pre vrstvené rúrky systémov s lisovanými tvarovkami,
- **REMS Rezné koliesko St** na oceľové rúrky, liatinové rúrky (SML), sa používa stroj výrobného čísla 630000,
- **REMS Rezné koliesko Cu** pre rúrové systémy lisovacích tvaroviek z medi.

Šesťhrannú maticu k pripevneniu rezného kolieska (pravý závit) uvoľnite spolu so strojom dodávaným prstencovým kľúčom SW 27. Vložte (vymeňte) rezné koliesko (2). Dbajte pritom na to, aby unášacie kolíky pohonnej hriadele zapadli do vŕtania rezného kolieska. Pevne utiahnite šesťhrannú maticu.

Pozor: Pri nevhodnom nasadení rezného kolieska dôjde k poškodeniu rezného kolieska alebo nebude rúrka oddelená. Používajte iba originálne rezné kolieska REMS!

3. Prevoz

Pozor, nebezpečie poranenia!

Udržujte vlasy, oblečenie a rukavice v bezpečnej vzdialenosti od podpery rúrky, pokiaľ sa rúrka otočí v obežných vodiacich valcoch. Voľné oblečenie, šperky alebo dlhé vlasy môžu byť vtiahnuté medzi otáčajúcu sa rúrku a obežné vodiace valce.

3.1. Postup práce

Miesto delenia vyznačte na rúrke. Pohon rezného kolieska (1) prostredníctvom otáčaním posuvovej páky (6) zdvihnúť resp. spustiť tak, až môže byť rúrka na delenie (5) vložená do podpory rúrok. Vonkajšie otrepy (ot-repy po rezaní) odstráňte, inak dojde k poškodeniu obežných vodiacich valcov.

Pozor: Dlhšie rúrky podprite (viz. 3.2.)!

Stlačte nášlapný spínač (8) a rúrku primeraným posunom prostredníctvom otáčania posuvovej páky (6) oddelíte.

Pozor: Oddelené kusy rúrok môžu ihneď po skončení delenia spadnúť na zem!

3.2. Podpera materiálu

Dlhšie rúrky je bezpodmienečne potrebné podprieť, prípadne aj na oboch stranách stroja, podperou REMS Herkules (Obj.č. 120100).

4. Údržba

Pred údržbárskymi a opravárskymi prácami vytiahnete zástrčku zo zásuvky! Takéto práce smie prevádzať iba odborník.

4.1. Údržba

Obežné vodiace valce podpory rúrky (3) udržiavajte čisté. Vreteno posuvu a vedenie pohonu rezného kolieska (1) občas ľahko namažte. Prevody REMS Cento bežia stále v tukovej náplni a nemusia byť preto mazané.

4.2. Inšpekce/Opravy

Motor má uhlíkové kefy. Tieto sa opotrebovávajú, preto musia byť z času na čas preskúšané príp. nahradené autorizovanou zmluvnou servisnou dielňou. Viď tiež 5. Postup pri poruchách.

5. Postup pri poruchách

5.1. Porucha

Stroj na delenie materiálu zostáva behom delenia stát'.

Príčina

- Príliš veľký posuvový tlak.
- Tupé rezné koliesko.
- Opotrebované uhlíkové kefy.

5.2. Porucha

Rúrka zostáva behom delenia stát'.

Príčina

- Rúrka nie je guľatá alebo nie je odhrotená.
- Obežné vodiace valce podpory rúrky sú znečistené.

5.3. Porucha

Rúrka nie je oddelená.

Príčina

- Nevhodné rezné koliesko.
- Rúrka nie je guľatá alebo nie je odhrotená.
- Rezné koliesko je poškodené.

5.4. Porucha

Stroj na delenie rúriek sa nerozbehne.

Príčina

- Prípojné vedenie je poškodené.
- Stroj je poškodený.

6. Záruka výrobcu

Záručná doba je 12 mesiacov od predania nového výrobku prvému spotrebiteľovi, najviac však 24 mesiacov od dodania predajcovi. Dátum predania je treba preukázať zaslaním originálnych dokladov o kúpe, ktoré musia obsahovať dátum zakúpenia a označenia výrobku. Všetky funkčné závady, ktoré sa vyskytnú behom doby záruky a u ktorých bude preukázané, že vznikli výrobnou chybou alebo vadou materiálu, budú bezplatne odstránené. Odstraňovaním závady sa záručná doba nepredlžuje ani neobnovuje. Chyby spôsobené prirodzeným opotrebovaním, neprimeraným zachádzaním alebo nesprávnym používaním, nerešpektovaním alebo porušením prevádzkových predpisov, nevhodnými prevádzkovými prostriedkami, pret'ážením, použitím k inému účelu, ako je výrobok určený, vlastnými alebo cudzími zásahmi, alebo z iných dôvodov, za ktoré REMS neručí, sú zo záruky vylúčené.

Záručné opravy smú byť prevádzané len k tomu autorizovanými zmluvnými servisnými dielňami REMS. Reklamácie budú uznané len vtedy, pokiaľ bude výrobok bez predchádzajúcich zásahov a v nezobrahanom stave odovzdaný autorizovanej zmluvnej servisnej dielni REMS. Nahradené výrobky a diely prechádzajú do vlastníctva firmy REMS

Náklady na dopravu do a zo servisu hradí spotrebiteľ.

Zákonné práva spotrebiteľa, obzvlášť jeho nároky voči predajcovi, zostávajú nedotknuté. Táto záruka výrobcu platí len pre nové výrobky, ktoré budú zakúpené v Európskej únii, v Nórsku alebo vo Švajčiarsku.

1. ábra

1	A vágókerék meghajtása	5	Cső
2	Vágókerék	6	Előtoló kar
3	Csőtámasz	8	Lábkapcsoló
4	Az állványba fűrt nyílások		

Általános biztonságtechnikai leírás

Figyelem! Olvassa el a teljes leírást. A következőkben részletezett leírások betartásánál elkövetett hibák villamos áramütést, tüzet és/vagy súlyos sérüléseket okozhatnak. A következőkben használt „elektromos készülék” kifejezés hálózatról üzemeltetett (hálózati kábellel ellátott) villamos szerszámokra, akkumulátorról üzemeltetett (hálózati kábel nélküli) villamos szerszámokra, gépekre és elektromos berendezésekre vonatkozik. Az elektromos berendezést csak rendeltetészerűen és az általános biztonsági és balesetvédelmi előírások betartása mellett használja.

JÓL ŐRIZZE MEG EZT A LEÍRÁST.

A) Munkahely

- Tartsa munkahelyi környezetét tisztán és rendezten.** A rendtelenség és a kivilágítatlan munkahely balesetet okozhat.
- Ne dolgozzon a villamos berendezéssel robbanásveszélyes környezetben, gyúlékony folyadékok, gázok, vagy porok közelében.** A villamos berendezések szikrát okoznak, melyek a port, vagy gőzöket begyűjthetik.
- Gyerekeket és más személyeket tartsa távol a villamos berendezés használatakor.** A figyelem elterelésekor elveszítheti ellenőrzését a berendezés felett.

B) Elektromos biztonság

- A villamos berendezés csatlakozódugójának illeszkednie kell az aljzathoz. A csatlakozódugót semmilyen módon nem szabad átalakítani. Ne használjon adapter-csatlakozót védőföldeléses villamos berendezéseknél.** Az eredeti csatlakozódugó és a megfelelő aljzat csökkentik az áramütés veszélyét. Ha a villamos berendezés védővezetékekkel van ellátva, akkor azt csak védőföldeléses aljzathoz szabad csatlakoztatni. Amennyiben a villamos berendezést építkezésen, nedves környezetben, a szabadban, vagy annak megfelelő körülmények között üzemelteti csak egy 30 mA-es hibaáram védőkapcsolón keresztül (FI-kapcsoló) kösse a hálózatra.
- Kerülje az érintkezést földelt felületekkel, pl. csövek, fűtőtestek, kályhák és hűtőszekrények.** Megné az áramütés veszélye, ha a teste földelés alatt áll.
- Tartsa távol a berendezést esőtől, vagy nedvességtől.** A víz behatolása a villamos berendezésbe megnöveli az áramütés kockázatát.
- Ne használja a kábelt rendeltetésellenesen, a berendezés hordására, felakasztására, vagy a csatlakozódugónak az aljzathoz történő kihúzására. A kábelt tartsa távol hősegtől, olajtól, éles szegélyektől, vagy mozgó alkatrészekről.** Sérült, vagy összegabalyodott kábel megnöveli az áramütés kockázatát.
- Ha egy villamos berendezéssel a szabadban dolgozik, csak olyan hosszabbítókábelt használjon, amely alkalmas külső használatra. A külső használatra megfelelő hosszabbítókábel alkalmazása csökkenti az áramütés kockázatát.**

C) Személyi biztonság

- Legyen körültekintő, figyeljen arra amit csinál, ha villamos berendezéssel dolgozik. Ne használja a villamos berendezést ha fáradt, vagy ha drogok, alkohol, vagy gyógyszerek hatása alatt áll.** Egy pillanatnyi figyelmetlenség villamos berendezések használatánál komoly sérülésekhez vezethet.
- Hordjon személyi védőfelszerelést és mindig egy védőszemüveget.** A személyi védőfelszerelés hordása, mint pormaszkok, csúszásgátló biztonsági cipők, védősisakok, vagy zajvédők a mindenkori használt villamos berendezés jellegétől függően, csökkenti a sérülések kockázatát.
- Kerülje a figyelmetlen üzembehelyezést. Győződjön meg arról, hogy a kapcsoló „KI” helyzetben van, mielőtt a csatlakozót kihúzza a fali aljzathoz.** Ha a villamos berendezés hordása közben az ujjja a kapcsolón van, vagy ha a bekapcsolt berendezést a villamos hálózatra csatlakoztatja, balesethez vezethet. Soha ne hidalja át az érintőkapcsolót.
- Távolítsa el a beállítószereszt, vagy csavar kulcsot, mielőtt bekapcsolja a villamos berendezést.** Egy szerszám, vagy csavar kulcs, amely egy forgó szerkezeti részen található, sérüléseket okozhat. Soha ne nyúljon mozgó (forgó) részekhez.

- Ne bizza el magát. Tartson biztonságos távolságot és mindig tartsa meg egyensúlyát.** Ezáltal a berendezést váratlan helyzetekben is jobban tudja ellenőrzés alatt tartani.
- Hordjon megfelelő ruházatot. Ne hordjon bő ruhát, vagy ékszert. Tartsa a haját, ruháját és kesztyűjét távol a mozgó részekről.** A laza ruházatot, ékszert, vagy hosszú haját a mozgó alkatrészek elkaphatják.
- Amennyiben porszívó-, és törmelékfelfogó berendezések felszerelhetők, győződjön meg arról, hogy azok jól vannak-e csatlakoztatva és alkalmazva.** Ezen berendezések használata csökkenti a por által okozott veszélyeket.
- A villamos berendezést csak illetékes személyeknek engedje át.** Fia-takorúak csak akkor üzemeltethetik a villamos berendezést, ha 16 éves korukat betöltötték, szakképzési céluk eléréséhez szükséges és szakember felügyelete alatt állnak.

D) Villamos berendezések gondos kezelése és használata

- Ne terhelje túl villamos berendezését. Az arra megfelelő villamos berendezést használja a munkára.** A megfelelő villamos berendezéssel jobban és biztonságosabban dolgozhat az adott teljesítménytartományban.
- Ne használjon olyan villamos berendezést, melynek kapcsolója hibás.** Az a villamos berendezés, amely nem kapcsolható ki, vagy be, veszélyes és javításra szorul.
- Húzza ki a csatlakozódugót a falból, mielőtt a berendezésen beállításokat végez, tartozékokat cserél, vagy a berendezést félre teszi.** Ezzel megakadályozza a berendezés véletlen beindulását.
- Az üzemén kívüli villamos berendezést tartsa gyermekektől távol. Ne engedje a villamos berendezés használatát olyan személyeknek, akik nem rendelkeznek szakismeretekkel, vagy nem olvasták ezen leírást.** A villamos berendezések veszélyesek, ha azokat tapasztalatlan személyek használják.
- Ápolja gondosan villamos berendezését. Ellenőrizze, hogy a mozgó alkatrészek tökéletesen működnek és nem szorulnak, nincsenek-e olyan törött, vagy sérült szerkezeti részek, melyek a villamos berendezés működését befolyásolják. A sérült szerkezeti részeket a berendezés használata előtt javíttassa meg szakképzett személlyel, vagy egy megbízott REMS márkaszervizzel.** Sok baleset oka a rosszul karbantartott villamos szerszám.
- A vágószerszámokat tartsa élesen és tisztán.** A gondosan ápolt vágószerszámok éles vágófelületekkel ritkábban szorulnak be és könnyebben vezethetőek.
- Biztosítsa a munkadarabot.** Használjon befogóberendezést, vagy satut a munkadarab rögzítésére. Így biztonságosabban tartható mint kézben és így mindkét keze szabadabbá válik a villamos berendezés kezelésére.
- A villamos berendezéseket, tartozékokat, feltételszámokat, stb. ezen leírásoknak megfelelően használja és úgy, ahogy az a speciális berendezéstípusra elő van írva. Legyen tekintettel eközben a munkafeltételekre és az elvégzendő feladatra.** Villamos berendezéseknek az előírt alkalmazásoktól eltérő felhasználása veszélyes helyzetekhez vezethet. A villamos berendezésen bármilyen önhatalmú változtatás biztonsági okokból nem engedélyezett.

E) Akkumulátoros berendezések gondos kezelése és használata

- Győződjön meg róla, hogy a villamos berendezés ki van kapcsolva, mielőtt az akkumulátort behelyezné.** Az akkumulátor behelyezése olyan elektromos berendezésbe, amely be van kapcsolva, balesetet okozhat.
- Csak olyan töltőberendezésen keresztül töltsen fel az akkumulátort, melyet a gyártó javasolt.** Olyan töltőberendezésnél, amely egy meghatározott típusú akkumulátor töltésére alkalmas, tűzveszély keletkezhet, ha más akkumulátorhoz használjuk.
- Csak az arra megfelelő akkumulátort használja a villamos berendezésekhez.** Más akkumulátorok használata sérüléseket és tűzveszélyt okozhat.
- A nem használt akkumulátorokat tartsa távol irodai kapcsoktól, érméktől, kulcsoktól, tűktől, csavaroktól, vagy más kisebb fémtárgyaktól, melyek az érintkezők rövidzárlatát okozhatják.** Az akkumulátor érintkezőinek rövidzárlata égési sérüléseket, vagy tüzet okozhat.
- Helytelen használatnál folyadék léphet ki az akkumulátorból. Kerülje el az ezzel való érintkezést. Véletlen érintkezés esetén vízzel öblítse le. Ha a folyadék a szembe kerül, vegyen igénybe orvosi segítséget.** Az akkumulátorból kilépő folyadék bőrallergiát, vagy égési sérülést okozhat.
- Az akkumulátort/töltőberendezést nem szabad használni akkor, ha az akkumulátor/töltőberendezés, vagy a környezeti hőmérséklet $\leq 5^{\circ}\text{C}/40^{\circ}\text{F}$ vagy $\geq 40^{\circ}\text{C}/105^{\circ}\text{F}$.**

g) A sérült akkumulátort ne dobja ki a szokásos házi hulladékok közé, hanem adja le egy megbízott REMS márkaszervíznek, vagy egy elismert hulladékgyűjtőhelynek.

F) Szerviz

- a) A készülékét csak szakképzett személlyel és eredeti alkatrészek felhasználásával javíttassa.** A készülék biztonsága csak ilyenkor van biztosítva.
- b) Tartsa be a karbantartási előírásokat és a szerszámcsereére vonatkozó utasításokat.**
- c) Ellenőrizze rendszeresen a villamos berendezés csatlakozó vezetékét és esetleges sérülését javíttassa meg szakképzett személlyel, vagy egy megbízott REMS márkaszervízzel. Ellenőrizze rendszeresen a hosszabbítókábelt és cserélje ki, ha sérült.**

Speciális biztonsági előírások

- A csővágó gépet ne terhelje túl. Semmiféle sérült vágókorongot ne használjon. Használjon arányos toló nyomást.
- Vigyázat! A haját, ruházatot és kesztyűt tartsa biztonságos távolságban a csőtámasztól ha a cső forog a vezető hengerek közt. A laza ruházat, az ékszerek vagy hosszú haj becsipődhet a forgó cső és a keringő vezetőhengerek közé.
- Ne érintse kézzel a forgó vágókorongot.
- A hosszú csövek alátámasztása miatt használjon az adott esetben mindkét oldalon REMS Herkules (gyárt.sz.: 120100) az alapanyag támasztásához, és állítsa egyvonalba a cső(vek) és anyag támaszait pontosan a csővágó gép csőtámasza mentén (3).

1. Műszaki adatok

1.1. Megrendelési számok

REMS Cento	845001
REMS Menetvágó Cu-INOX	845050
REMS Menetvágó V	845051
REMS Menetvágó St	845052
REMS Menetvágó Cu	845053
Alváz	849315
INOX mozgó görgők (készlet) rozsdamentes acélcsőből	845110
Csillagkulcs SW 27/17	849112
REMS Herkules háromlábú anyagátámasz	120100
REMS Herkules Y anyagátámasz befogós leszorítóval	120130
REMS Jumbo összerakható munkaasztal	120200

1.2. Munkaterjedelem

Rozsdamentes acélcsövek, rézcsövek, sajtolt csőidomú rendszerek rétegelt csövei	Ø 22–108 mm
Acélcsövek, rézcsövek max. falvastagsága	2,5 mm
Rétegelt csövek max. falvastagsága	7,5 mm

1.3. Fordulatszám

A vágókorong fordulatszáma üres menetben	115 1/min
--	-----------

1.4. Elektromossági adatok

230 V 1~; 50-60 Hz; 1200 W; 5,7 A vagy
110 V 1~; 50-60 Hz; 1200 W; 11,4 A
Biztosítás (hálózati) 10 A (B), megszakított menet S3 20%
(AB 2/10 min), védőszigetelés, zavarás megszüntetve.

1.5. Méretek

H×SZ×M:	250×300×250 mm (10"×12"×14")
---------	------------------------------

1.6. Súly

REMS Cento lábkapcsoló nélkül	17,8 kg (39 lb)
-------------------------------	-----------------

1.7. Zajszint információ

Emissziós érték a munkahelyhez viszonyítva	83 dB(A)
--	----------

1.8. Vibráció

A gyorsulás tömegi effektív értéke	2,5 m/s ²
------------------------------------	----------------------

2. Üzembehelyezés

2.1. Villanybekötés

Ügyeljen a hálózati feszültségre! A gép bekötése előtt ellenőrizze, hogy

a teljesítménytjelölő címkén feltüntetett feszültség megegyezik-e a hálózati feszültséggel.

2.2. A gép rögzítése

A csővágó gépet rögzítheti munkaasztalra vagy hasonló berendezésre, állványra (2-es ábr.) (gyárt.sz. 849315) 4 darab M8-as csavar segítségével. A hosszabb csöveket feltétlenül alá kell támasztani REMS Herkules (2-es ábr.) segítségével (gyárt.sz. 120100), ez esetben a gép mindkét oldalán.

2.3. A menetvágók (2) szerelése (cseréje)

Húzza ki a dugót az aljzatból! Válasszon megfelelő vágókorongot:

- **REMS Menetvágó Cu-INOX** rozsdamentes acélcsövekre, hüvelyezett acélcsövekre és sajtolt csőidomú rendszerek rézcsöveire,
- **REMS Menetvágó V** sajtolt csőidomú rendszerek rétegelt csöveire,
- **A REMS Menetvágó St** acél csövekre, öntvény csövekre (SML), a megrendelő számú 630000 géphez használatos,
- **A REMS Menetvágó Cu** a réz présidomrendszerek csöveire.

A vágókorong rögzítésére szolgáló hatszög-anyát (jobbos menet) lazítsa meg a géppel együtt szállított SW 27-es csillagkulccsal. Helyezze be (cserélje ki) a vágókorongot (2). Ügyeljen közben arra, hogy a meghajtó tengely menesztőcsapjai beüljenek a vágókorong furataiba. Szorosan húzza meg a hatszöganyát.

Vigyázat: A vágókorong helytelen felrakása esetén a vágókorong megsérül vagy a cső nem lesz levágva. Csupán eredeti REMS vágókorongokat használjon!

3. Üzemeltetés

Vigyázat, baleset veszély!

A haját, ruházatot és kesztyűket tartsa biztonságos távolságban a csőtámasztól, ha a cső a keringő vezetőhengerekben forog. A laza öltözet, ékszerek vagy hosszú haj a forgó cső és keringő vezetőhengerek közé becsipődhet.

3.1. Munkamenet

A vágás helyét jelölje ki a csövön. A vágókorong meghajtást (1) az előtolókar (6) elforgatásával megemelni vagy leengedni annyira, míg a vágandó cső (5) már behelyezhető a csőtámaszba. A külső éleket (a vágás után) távolítsa el, másképp a forgó vezető hengerek károsodhatnak.

Vigyázat: A hosszabb csöveket támassza meg (lásd 3.2.).

A lábkapcsolót nyomja meg (8) és a csövet arányos előtolással az előtolókar (6) elforgatásával vágja le.

Vigyázat: A levágott csődarabok azonnal a vágás befejeztével a földre eshetnek!

3.2. Anyagtámasztás

A hosszabb csöveket feltétlenül alá kell támasztani, esetleg a gép mindkét oldalán, REMS Herkules támasszal (Megr.sz. 120100).

4. Karbantartás

A karbantartó és javító munkák megkezdése előtt húzza ki a dugót az aljzatból! Ezeket a munkákat csakis szakemberek végezhetik.

4.1. Karbantartás

A csőtámasz keringő vezetőhengereit (3) tartsa tisztán. Az előtolás orsolya és a vágókorong meghajtásának vezetőjét (1) időnként kicsit kenje meg. A REMS Cento áttételek állandó zsírtöltetben futnak és ezért nem szükséges a kenésük.

4.2. Inspekciók/Javítások

A motorban szénkefék vannak. Ezek kopnak, ezért időnként át kell ellenőrizni őket, esetleg ki kell őket cserélni szerződöttetett szakavatott szerviz által. Lásd úgyszintén az 5. eljárást meghibásodás esetén.

5. Eljárás meghibásodás esetén

5.1. Meghibásodás

Az anyagvágógép a vágás során leáll.

Oka

- Túlságosan nagy előtoló nyomás.
- Tompa vágókorong.
- Megkopott szénkefék.

5.2. Meghibásodás

A cső a vágás során leáll.

Oka

- A cső nem köralakú vagy nincs kívülről leélezve.
- A csőtámasz keringő vezetőhengerei szennyeződtek.

5.3. Meghibásodás

A cső nincs levágva.

Oka

- Nem megfelelő vágókorong.
- A cső nem köralakú vagy nincs kívülről leélezve.
- A vágókorong megsérült.

5.4. Meghibásodás

A csővágógép nem indul be.

Oka

- A bekapcsoló vezeték károsult.
- A gép károsult.

6. Gyártói garancia

A garancia ideje 12 hónapot tesz ki az új termék első felhasználójának történő átadástól számítva, legfeljebb azonban 24 hónapot a kereskedőnek történt leszállítást követően. Az átadás időpontja az eredeti vásárlási bizonylatok beküldésével igazolandó, melyeknek tartalmazniuk kell a vásárlás időpontját és a termék megnevezését. Valamennyi, garanciális időn belül fellépő működési rendellenesség, amely bizonyíthatóan gyártási-, vagy anyaghibára vezethető vissza, térítésmentesen lesz kijavítva. A hiba kijavításával a garanciális idő nem hosszabbodik meg és nem kezdődik újra. Azok a hibák, melyek természetes felhasználódásra, szakszerűtlen, vagy gondatlan kezelésre, az üzemeltetési leírás figyelmen kívül hagyására, nem megfelelő segédanyag használatára, túlzott igénybevétele, rendeltetésellenes használatra, saját, vagy idegen beavatkozásra, vagy más olyan okokra vezethető vissza, melyeket a REMS nem vállal, a garancia ki van zárva.

Garanciális javításokat csak az erre felhatalmazott szerződéses REMS-márkaszervizek végezhetnek. Reklamációk csak akkor lesznek figyelembe véve, ha a terméket előzetes beavatkozás nélkül és szét nem szerelt állapotban juttatják el egy felhatalmazott szerződéses REMS-márkaszervízbe. A kicserélt termékek és alkatrészek a REMS tulajdonát képezik.

Az oda-, és visszaszállítás költségét a felhasználó viseli.

A felhasználó törvényes jogai, különösen a kereskedővel szemben támasztott kifogásokat illetően változatlanok. A gyártói garancia csak azokra az új termékekre vonatkozik, melyeket az Európai Unióban, Norvégiában, vagy Svájcban vásároltak.

Fig. 1

1 Pogon reznog kola	5 Cijev
2 Režno kolo	6 Poluga za pomicanje stroja
3 Podloga za cijev	8 Nožna sklopka
4 Provrti stalka	

Opće sigurnosne upute

POZOR! Potrebno je pročitati kompletne upute, a osobito ove sigurnosne. Pogreške ili propusti kod pridržavanja dolje navedenih uputa mogu dovesti dio električnog udara, ili pak izbijanja požara i/ili teških ozljeda. U daljnjem tekstu korišteni izraz „električni uređaj” odnosi se na električne alate pogonjene strujom iz električne mreže (s kablom za priključak na mrežu), na akumulatorske električne alate (bez kabla za priključak na mrežu), kao i na strojeve i druge električne uređaje/aparate. Električni uređaj koristite samo u svrhu za koju je namijenjen te u skladu s općim sigurnosnim propisima i propisima za sprječavanje nesreća.

OVE UPUTE DOBRO ČUVAJTE I POSPREMITE IH NA DOSTUPNO MJESTO.

A) Radno mjesto

- a) Radno mjesto i njegovo okruženje držite urednim i čistim.** Nered i nedovoljna osvijetljenost na radnom mjestu mogu biti uzrokom nezgode na radu.
- b) S električnim uređajem ne radite u okruženju u kojem postoji opasnost od eksplozije, odnosno u kojem se nalaze zapaljive tekućine i plinovi ili zapaljive praškaste tvari.** Električni uređaji generiraju iskre koje mogu izazvati zapaljenje praha ili para.
- c) Tijekom korištenja električnog uređaja držite djecu i druge osobe na sigurnoj udaljenosti od mjesta rada.** Pri otklanjanju uređaja od izratka ili mjesta rada može se dogoditi da nad uređajem izgubite kontrolu.

B) Sigurnost pri radu s električnom strujom

- a) Utikač za priključenje električnog uređaja u struju mora odgovarati utičnici. Ni u kojem slučaju utikač se ne smije mijenjati ili prilagodavati. Ne koristite nikakav prilagodni (adapterski) utikač zajedno s električnim uređajem koji ima zaštitno uzemljenje.** Originalni, neizmijenjeni utikači i odgovarajuće utičnice smanjuju rizik električnog udara. Ako je električni uređaj opremljen zaštitnim vodičem smije ga se priključiti samo na uzemljenu utičnicu. Na gradilištima, u vlažnim uvjetima, na otvorenom ili na sličnim mjestima uporabe uređaja, pogon uređaja strujom iz mreže smije biti samo preko 30mA zaštitne strujne sklopke (FI-sklopke).
- b) Izbjegavajte dodir s uzemljenim vanjskim površinama, poput cijevi, ogrjevnih tijela, štednjaka i hladnjaka.** Ako je Vaše tijelo uzemljeno postoji povišeni rizik od električnog udara.
- c) Električni uređaj ne izlažite kiši ili vlazi.** Prodor vode u uređaj povisuje rizik električnog udara.
- d) Kabel ne koristite za ono za što nije namijenjen, primjerice za nošenje i vješanje uređaja, ili pak za izvlačenje utikača iz utičnice. Zaštitite kabel od vrućine, ulja, oštih bridova ili od pokretnih (rotirajućih) dijelova uređaja.** Oštećeni ili zapleteni kabel povisuje rizik od električnog udara.
- e) Kad električnim uređajem radite na otvorenom koristite samo produžni kabel koji ima dopuštenje i za rad na otvorenom.** Primjena produžnog kabla prikladnog za rad na otvorenom smanjuje rizik električnog udara.

C) Sigurnost osoba

- a) Budite pažljivi, pazite na ono što radite, radu s električnim uređajem pristupajte razborito. Električni uređaj ne koristite ako ste umorni ili pod utjecajem droga, alkohola ili lijekova.** Samo jedan trenutak nesmotrenosti i nepažnje pri korištenju uređaja može izazvati ozbiljne ozljede.
- b) Nosite opremu i sredstva za osobnu zaštitu na radu, te uvijek zaštitne naočale.** Nošenje sredstava za osobnu zaštitu, poput zaštitne maske za disanje, zaštitne kacige ili zaštitne sluha, ovisno o vrsti i načinu primjene električnog uređaja, smanjuje rizik od ozljeda.
- c) Izbjegavajte nehotično uključivanje uređaja. Prije nego li utikač uređaja uključite u utičnicu uvjerite se da je sklopka uređaja u isključenom položaju (“ISKLJ”).** Ako prilikom nošenja električnog uređaja držite prst na sklopki, ili pak ako uređaj s uključenom sklopkom priključite na mrežu, može doći do nezgode. Pritisnu sklopku nikad ne premošćujte.

- d) **Uklonite alate za podešavanje uređaja i ključeve za vijke prije nego li električni uređaj uključite.** Komad alata ili ključ, ako se nađu u rotirajućem dijelu uređaja, mogu prouzročiti ozljeđivanje. Nikada ne dirajte pokretne (rotirajuće) dijelove uređaja.
- e) **Ne precjenjujte vlastite mogućnosti. Zauzmite siguran stav i položaj pri radu te u svakom trenutku budite u ravnoteži.** Na taj način možete imati bolju kontrolu nad uređajem u neočekivanim situacijama.
- f) **Nosite prikladno radno odijelo. Ne nosite široko radno odijelo ili nakit.** Držite kosu, radno odijelo i rukavice na sigurnoj udaljenosti od pokretnih, rotirajućih dijelova uređaja. Pokretni, rotirajući dijelovi uređaja ili izratka mogu zahvatiti široko radno odijelo, nakit ili dugu kosu.
- g) **Ako na uređaj mogu biti montirani usisivači ili naprave za hvatanje prašine, uvjerite se da su stvarno priključeni i da se koriste na ispravan način.** Korištenje ovih naprava smanjuje opasnost od prašine.
- h) **Preпустите električni uređaj na korištenje samo osoblju obučenom za rukovanje njime.** Mladež smije rukovati uređajem samo ako je starija od 16 godina, ako im služi u svrhu školovanja (obučavanja) te ako se to rukovanje obavlja pod nadzorom stručne osobe.

D) Brižljivo rukovanje i služenje električnim uređajem

- a) **Ne preopterećujte Vaš električni uređaj. Za Vaš rad upotrebljavajte električni uređaj koji je upravo za takav rad namijenjen.** S električnim uređajem koji odgovara svrsi te radi u propisanom području njegova opterećenja, radit ćete brže i sigurnije.
- b) **Ne koristite električni uređaj čija je sklopka neispravna.** Električni uređaj čija se sklopka/prekidač više ne da uključiti ili isključiti je opasan te ga se mora popraviti.
- c) **Izvučite utikač iz utičnice prije nego što pristupite podešavanju uređaja, zamjeni rezervnih dijelova ili prije nego što uređaj sklonite na stranu.** Ove mjere predostrožnosti sprječavaju nehotično uključivanje i pokretanje uređaja.
- d) **Nekorištene električne uređaje čuvajte izvan dohvata djece. Ne dopustite korištenje električnog uređaja osobama koje s načinom korištenja nisu upoznate ili koje nisu pročitale ove upute.** Električni uređaji su opasni ako ih koriste neiskusne osobe.
- e) **O električnom uređaju brinite se s pažnjom. Provjerite funkcioniranje li pokretni dijelovi uređaja jednostavno i glatko, tj. da ne zapinju, te da nisu slomljeni ili tako oštećeni da to može utjecati na ispravno funkcioniranje uređaja. Oštećene dijelove električnog uređaja prije njegove uporabe dajte popraviti stručnim osobama ili pak u ovlaštenu REMS-ov servis.** Brojnim nesrećama pri radu uzrok leži u slabom ili nedovoljnom održavanju električnih alata.
- f) **Rezne alate držite oštima i čistima.** Brižno održavani rezni alati s oštrim rubovima manje i rjeđe zapinju, te ih je lakše voditi.
- g) **Osigurajte/učvrstite izradak.** Za učvršćivanje izratka koristite stezne naprave ili škipac. Time ga se drži sigurnije nego li rukom, a uz to su Vam obje ruke slobodne za rad s električnim uređajem.
- h) **Koristite električni uređaj, pribor, alate i drugo u skladu s ovim uputama i na način kao što je propisano za ovaj specijalni tip uređaja. Uzmite pritom u obzir uvjete rada i aktivnosti koje namjeravate poduzeti.** Uporaba električnog uređaja za primjene za koje nije predviđen može dovesti do opasnih situacija. Nikakva svojevrijetna promjena na električnom uređaju iz sigurnosnih razloga nije dopuštena.

E) Brižno postupanje i korištenje akumulatorskih uređaja

- a) **Prije nego što stavite akumulator u uređaj, uvjerite se da je električni uređaj isključen.** Stavljanje akumulatora u električni uređaj koji je uključen može izazvati nesreću.
- b) **Punjenje akumulatora strujom provodite samo punjačima koje preporučuju proizvođači uređaja.** Kod punjača koji su prikladni za određenu vrstu akumulatora postoji opasnost od požara ako ih se koristi za punjenje drugih vrsta akumulatora.
- c) **U električnom uređaju koristite samo akumulatore koji su previđeni za te uređaje.** Korištenjem drugih akumulatora može doći do ozljeda ili do požara.
- d) **Nekorištene akumulatore držite podalje od uredskih spajalica, kovanica, ključeva, čavala, vijaka i drugih malih metalnih predmeta koji bi mogli izazvati kratki spoj kontakata akumulatora.** Posljedice toga mogle bi biti opekline ili vatra.
- e) **Kod nepravilnog korištenja akumulatora može doći do curenja tekućine iz akumulatora. Izbjegavajte kontakt s tom tekućinom. Ako do kontakta slučajno dođe, mjesto kontakta isperite vodom. Dospije li tekućina u oči, razmotrite potrebu dodatne liječničke pomoći.** Tekući-

na koje iscuri iz akumulatora može izazvati nadražaj kože i opekline.

- f) **Pri temperaturama akumulatora/punjača ili temperaturama okoline $\leq 5^{\circ}\text{C}/40^{\circ}\text{F}$ ili $\geq 40^{\circ}\text{C}/105^{\circ}\text{F}$ akumulator/punjač se ne smiju koristiti.**
- g) **Oštećene, neispravne akumulatore ne zbrinjavajte kao obični kućni (komunalni) otpad, nego ga odnesite u ovlaštenu REMS-ov servis ili pak u ovlašteno komunalno poduzeće koje se bavi sakupljanjem otpada.**

F) Servisiranje

- a) **Popravke Vašeg električnog uređaja prepustite stručnjacima, uz primjenu isključivo originalnih zamjenskih dijelova.** Na taj ćete način osigurati zadržavanje trajne sigurnosti uređaja.
- b) **Slijedite propise o održavanju alata kao i upute o zamjeni alata.**
- c) **d) Redovito kontrolirajte priključni kabel uređaja, a u slučaju oštećenja dajte stručnjaku ili ovlaštenom REMS-ovom servisu da ga popravi ili zamijeni novim. Redovito kontrolirajte i produžni kabel te ga zamijenite ako se ošteti.**

Specijalne sigurnosne upute

- Stroj za rezanje cijevi nemojte preopterećivati. Ne koristite već oštećena rezna kola. Primjenjujte umjereni potisak prilikom rezanja.
- Oprez! Kosu, odjeću ili rukavice držite podalje od podloge za cijev kad se cijev okreće u pokretnim valjcima. Preširoka odjeća, nakit ili duga kosa mogu se uvući između rotirajuće cijevi i pokretnih valjaka.
- Nikad ne dirajte rotirajuće režno kolo.
- Za podupiranje duljih cijevi upotrijebite, po potrebi na objema stranama, potporu za materijal tipa REMS Herkules (kat.br. 120100) i postavite cijev i potporu/potpore za materijal točno uz podlogu za cijev (3) na stroju za rezanje cijevi.

1. Tehnički podaci

1.1. Kataloški brojevi

REMS Cento	845001
REMS Režno kolo Cu-INOX	845050
REMS Režno kolo V	845051
REMS Režno kolo St	845052
REMS Režno kolo Cu	845053
Postolje	849315
Pokretni valjci INOX (komplet) od nehrđajuće čelične cijevi	845110
Okasti (prstenasti) ključ otvora SW 27/17	849112
REMS Herkules 3-nožna potpora za materijal	120100
REMS Herkules Y	
potpora za materijal s napravom za stezanje	120130
REMS Jumbo sklopivi radni stol	120200

1.2. Područje rada

Nehrdajuće čelične cijevi, bakrene cijevi, višeslojne kombinirane (metal/plastika) cijevi za Pressfitting sisteme	Ø 22 – 108 mm
Maks. debljina stijenke – čelične cijevi, bakrene cijevi	2,5 mm
Maks. debljina stijenke – višeslojne kombinirane cijevi	7,5 mm

1.3. Brzina vrtnje

Broj okretaja reznog kola u praznom hodu	115 1/min
--	-----------

1.4. Električni podaci

230 V 1~; 50-60 Hz; 1200 W; 5,7 A ili	
110 V 1~; 50-60 Hz; 1200 W; 11,4 A	
Osigurač (mreža) 10 A (B), pogon s prekridima S3 20% (AB 2/10 min), sa zaštitnom izolacijom, s otklonjenim radio smetnjama.	

1.5. Dimenzije

L × B × H:	250 × 300 × 250 mm (10" × 12" × 14")
------------	--------------------------------------

1.6. Težina

REMS Cento bez nožne sklopke	17,8 kg (39 lb)
------------------------------	-----------------

1.7. Podaci o buci

Emisija buke na radnom mjestu	83 dB(A)
-------------------------------	----------

1.8. Vibracije

Ponderirana efektivna vrijednost ubrzanja	2,5 m/s ²
---	----------------------

2. Puštanje u pogon

2.1. Električni priključak

Paziti na napon mreže! Prije priključivanja stroja provjeriti, da li napon naveden na tipskoj tabeli odgovara mrežnom naponu.

2.2. Postavljanje stroja

Stroj za rezanje cijevi s četiri vijka M8 pričvrstite na radni stol ili sličnu podlogu, ili pak na postolje (sl. 2) (kat.br. 849315). Dulje cijevi se obavezno mora poduprijeti koristeći REMS Herkules (sl.2) (kat.br. 120100), i to po potrebi s obje strane stroja.

2.3. Montaža (zamjena) reznog kola (2)

Izvući utikač iz mrežne utičnice! Odabrati odgovarajuće režno kolo:

- **REMS Režno kolo Cu-INOX** za nehrđajuće čelične cijevi, obložene čelične cijevi i bakrene cijevi za Pressfitting sisteme,
- **REMS Režno kolo V** za višeslojne kombinirane (metal/ plastika) cijevi za Pressfitting sisteme,
- **REMS Režno kolo St** za čelične cijevi, cijevi od sivog lijeva (SML-cijevi), primjenjivo od stroja br. 630000,
- **REMS Režno kolo Cu** za bakrene cijevi Pressfitting sistema.

Šesterokutnu maticu za pritezanje reznog kola (desni navoj) treba otpustiti pomoću okastog (prstenastog) ključa otvora 27 (SW 27). Postaviti (zamijeniti) režno kolo (2). Pritom paziti, da zahvatni zatici pogonskog vratila zahvate u provrte reznog kola. Šesterokutnu maticu zatim čvrsto pritegnuti.

Pozor: Kod neprikladne primjene neodgovarajućeg reznog kola dolazi do njegova oštećenja ili se pak cijev ne može do kraja odrezati. Koristiti samo originalna REMS-ova rezna kola!

3. Pogon

Pozor, opasnost od ozljede!

Držite kosu, odjeću ili rukavice podalje od podloga za cijev kad se cijev okreće u pokretnim radnim valjcima. Preširoka odjeća, nakit ili duga kosa mogu se uvući između okrećuće cijevi i pokretnih valjaka.

3.1. Tijek rada

Mjesto rezanja zacrtati na cijevi. Pogonski stroj reznog kola (1) okretanjem poluge za pomicanje stroja (6) tako daleko podići ili odmaknuti, da bi se cijev koju treba odrezati (5) mogla uložiti u podloge za cijev. Vanjske srhove (srhove od piljenja) treba ukloniti, jer se u suprotnom oštećuju radni valjci.

Pozor: Dulje cijevi treba poduprijeti (vidi 3.2.).

Aktivirati nožnu sklopku (8) te odrezati cijev umjerenim potiskom koji se ostvaruje polugom za pomicanje stroja (6).

Pozor: Odrezani dijelovi cijevi mogu pasti na pod odmah nakon završetka postupka rezanja!

3.2. Podupiranje materijala

Dulje cijevi moraju se obavezno poduprijeti koristeći potporu REMS Herkules (art.br. 120100), a po potrebi i na obje strane stroja.

4. Održavanje

Prije radova na održavanju i popravljanju obavezno izvući utikač iz utičnice! Ove poslove smiju obavljati samo stručno osposobljene osobe.

4.1. Servisni radovi

Okretne valjke podloga za cijev (3) treba držati čistima. Vreteno za pomicanje, kao i vodilice pogonskog stroja reznog kola (1) treba s vremena na vrijeme malo podmazati. Prijenosnik REMS Centa okreće se u trajnom punjenju masti, pa ga se stoga ne smije podmazivati.

4.2. Inspekcija / popravak

Motor ima ugljene četkice. One se troše i stoga ih se povremeno mora provjeravati, odn. zamijeniti, što se radi u ovlaštenoj REMS servisnoj radionici. Vidjeti također pod 5. Postupak pri smetnjama.

5. Postupak pri smetnjama

5.1. Smetnja

Stroj za rezanje cijevi se tijekom postupka rezanja zaustavlja ili stoji.

Uzrok

- Prevelik radni potisak.
- Otupljeno režno kolo.
- Istrošene ugljene četkice.

5.2. Smetnja

Tijekom postupka rezanja cijev stoji.

Uzrok

- Cijev je izobličena (nije okrugla) ili s njene vanjske strane nije skinut srh.
- Okretni valjci podloge za cijev su zaprljani.

5.3. Smetnja

Cijev se ne proreže do kraja.

Uzrok

- Neodgovarajuće režno kolo.
- Cijev je izobličena (nije okrugla) ili s njene vanjske strane nije skinut srh.
- Režno kolo je oštećeno.

5.4. Smetnja

Stroj za rezanje cijevi se ne pokreće.

Uzrok

- Neispravan priključni vod.
- Neispravan uređaj.

6. Jamstvo proizvođača

Trajanje jamstva je 12 mjeseci od predaje novog uređaja prvom korisniku, a najviše 24 mjeseca nakon isporuke uvozniku (trgovcu). Trenutak preuzimanja (prodaje) potvrđuje se predloženjem originalne prodajne dokumentacije, na kojoj mora biti označen naziv/oznaka artikla i datum prodaje. Sve greške u radu uređaja nastale unutar jamstvenog roka, a za koje se dokaže da su uzrokovane pogreškama u proizvodnji ili materijalu, odstranit će se besplatno. Kod takvog otklanjanja pogreške trajanje jamstva se ne produžuje niti obnavlja. Štete, čiji se uzrok može svesti na prirodno habanje, nestručnu uporabu ili zlouporabu uređaja, nepoštivanje propisa i pogonskih uputa, uporabu neodgovarajućeg pogonskog sredstva, preopterećivanje, nesvršishodnu primjenu, te vlastite ili tuđe zahvate u uređaj ili druge razloge, a bez REMS-ovog ovlaštenja, nisu obuhvaćene jamstvom.

Zahvate obuhvaćene jamstvom smiju obavljati samo REMS-ove ovlaštene servisne radionice. Reklamacije će biti priznate samo ako se uređaj dostavi u navedenu radionicu bez prethodnih zahvata i nerastavljen u dijelove. Zamijenjeni artikli ili dijelovi postaju vlasništvo REMS-a.

Troškove transporta do i od radionice snosi korisnik.

Zakonska prava korisnika, a osobito glede njihovih reklamacija prema trgovcu zbog nedostataka kupljenog uređaja, ostaju netaknuta. Ovo jamstvo proizvođača vrijedi samo za nove uređaje, koji su kupljeni u Europskoj uniji, u Norveškoj ili u Švicarskoj.

Fig. 1

1 Pogon rezalne plošče	5 Cev
2 Rezalna plošča	6 Ročica za dodajanje
3 Ležišče za cev	8 Nožno stikalo
4 Luknje stojala	

Splošna varnostna pravila

Pozor! Prebrati je potrebno vsa navodila. Napake, oziroma neupoštevanje naslednjih navodil, lahko vodijo do električnega udara, požara in/ali lahko povzročijo težke poškodbe. V nadaljevanju uporabljen izraz „električni aparat“ se nanaša na električna orodja, ki so priključena na električno omrežje s pomočjo priključnega kabla, na električna orodja gnana s pomočjo akumulatorja (brez omrežnega priključnega kabla), ter stroje in električne aparate. Vse električne aparate uporabljajte skladno s predpisi o varstvu pri delu in drugimi varnostnimi pravili.

TA NAVODILA DOBRO SHRANITE.

A) Delovno mesto

- a) **Delovno mesto vzdržujte čisto in pospravljeno.** Nered in slaba osvetlitev delovnega mesta vodita k nesreči.
- b) **Električni aparat ne uporabljajte v eksplozivnem okolju, v katerem se nahajajo gorljive tekočine, plini ali prah.** Električni aparati povzročajo iskrenje, kar lahko povzroči vžig prahu ali drugih gorljivih izparin.
- c) **Pri uporabi električnih aparatov naj bodo otroci in druge osebe oddaljeni.** Med odklanjanjem ostalih oseb lahko izgubite nadzor nad aparatom.

B) Električna varnost

- a) **Priključni vtič električnega aparata mora ustrezati vtičnici. Vtiča v nobenem primeru ni dovoljeno spreminjati. Ne uporabljajte nikakršnih adapterskih vtičev skupaj z ozemljenimi električnimi aparati.** Originalni vtiči in ustrezne vtičnice zmanjšujejo rizik eventualnega električnega udara. Če je električni aparat opremljen z zaščitnim vodnikom, se sme priključiti samo na vtičnico z zaščitnim kontaktom. Na gradbiščih, v vlažnem okolju ali na prostem, mora biti aparat priključen na omrežje samo preko naprave za 30 mA okvarnega toka (FI-stikalo).
- b) **Izogibajte se stika z ozemljenimi deli, npr. cevmi, grelci, pečicami in hladilniki.** Nevarnost električnega udara je večja, če je vaše telo ozemljeno.
- c) **Aparat zaščitite pred dežjem ali vlago.** Vdor vode v aparat poveča nevarnost električnega udara.
- d) **Ne prenašajte aparata s pomočjo kabla in ne obešajte ga nanj. Ne vlečite za kabel, ko želite iztakniti vtič iz vtičnice. Kabel čuvajte pred vročino, oljem, ostrimi robovi in vrtljivimi deli.** Poškodovan ali prepletan kabel povečuje nevarnost električnega udara.
- e) **Če uporabljate električni aparat na prostem, uporabljajte samo take kabelske podaljške, ki so primerni za delo na prostem.** Uporaba drugačnih podaljškov povečuje nevarnost električnega udara.

C) Osebna varnost

- a) **Bodite pozorni, kaj se dogaja, delo z električnim aparatom opravljajte s pametjo. Aparata ne uporabljajte, če ste utrujeni ali pod vplivom drog, alkohola ali zdravil.** Trenutek nepazljivosti pri uporabi aparata lahko vodi do poškodb.
- b) **Uporabljajte osebno zaščitno opremo in vedno tudi zaščitna očala.** Uporaba osebne zaščite, kot je maska za prah; zaščitna obutev, ki ne drsi; zaščitna čelada ali zaščita sluha, glede na vrsto in uporabo električnega aparata, zmanjšuje nevarnost poškodb.
- c) **Izogibajte se naključnega vklopa. Preden vtaknete vtiča v vtičnico se prepričajte, če je stikalo v položaju izklopa.** Ne prenašajte priključenega aparata s prstom na sprožilcu, ker lahko to vodi do nezgode. Ne premostite vklopnega stikala.
- d) **Pred vklopom aparata odstranite ključe in nastavitveno orodje.** Orodje ali ključ, ki se nahaja v vrtečem se delu aparata, lahko povzroči poškodbe. Nikoli ne posegajte v vrteče se dele.
- e) **Ne precenjujte svojih sposobnosti. Poskrbite za varen in stabilen položaj telesa.** Tako lahko nepričakovane situacije bolje obvladate.
- f) **Nosite primerno obleko. Ne uporabljajte ohlapnih oblačil ali nakita.** Lase, obleko in rokavice držite proč od gibljivih delov. Ohlapna oblačila, lase in nakit lahko vrtljivi deli aparata zagrabiijo.
- g) **Če je potrebno napravam priključiti sesalnik za prah ali druge priključke, se prepričajte, da so le-ti pravilno in dobro priključeni.** Upo-

raba teh naprav zmanjšuje škodljivi vpliv prahu.

- h) **Električne aparate naj uporablja samo priučeno osebje.** V izobraževalne namene lahko aparat uporabljajo tudi mlajše osebe, če so starejše od 16 let, ter pod strokovnim nadzorstvom.

D) Skrbno ravnanje in uporaba električnih aparatov

- a) **Električnega aparata ne preobremenjujte. Pri vašem delu uporabljajte samo temu primeren aparat.** Uporaba ustreznega električnega aparata zagotavlja boljše in varnejše delo v nazivnem območju.
- b) **Ne uporabljajte električnega aparata, ki ima pokvarjeno stikalo.** Delo z električnim aparatom, katerega ni moč vklopiti ali izklopiti je nevarno. Aparat je potrebno takoj popraviti.
- c) **Izvlcite vtič iz vtičnice preden se lotite nastavljanja aparata, menjave orodij ali preden ga odložite.** Ti previdnostni ukrepi zmanjšujejo možnost nenadejanega vklopa.
- d) **Električne aparate, ki niso v uporabi dobro čuvajte, še zlasti pred otroki. Ne dopuščajte uporabe osebam, ki ne poznajo načina uporabe in teh navodil niso prebrali.** Električni aparati so nevarni, če jih uporablja nepoučena oseba.
- e) **Električni aparat skrbno negujte. Redno preverjajte, če so vrtljivi deli prosto gibljivi oz. niso sprijeti, počeni ali tako poškodovani, da je funkcija električnega aparata s tem okrnjena. Pred uporabo električnega aparata, pustite da popravila poškodovanih delov opravi kvalificirano osebje, oziroma avtorizirani REMS-ov servis.** Mnogim nesrečam botruje slabo vzdrževanje električnih aparatov.
- f) **Rezilna orodja vzdržujte čista in ostra.** Skrbno negovana rezilna orodja z ostrimi rezilnimi robovi se manj sprijemajo in jih je lažje voditi.
- g) **Zavarujte obdelovanec.** Uporabljajte vpenjalne priprave ali primež. Na ta način je obdelovanec bolj varno vpet, kot pa da bi ga držali z rokami. Tako imate obe roki prosti za upravljanje z električnim aparatom.
- h) **Električne aparate, pribor in zamenljiva orodja uporabljajte tako, kot je opisano v teh navodilih in tako, kot je predpisano za vsak tip aparata posebej. Pri tem upoštevajte delovne pogoje in temu ustrezno ravnejte.** Uporaba električnih aparatov za druge namene kakor je predvideno, lahko pripelje do nevarnih situacij. Kakršnekoli spremembe na električnem aparatu, iz varnostnih razlogov, niso dopustne.

E) Skrbno ravnanje in uporaba akumulatorskih aparatov

- a) **Prepričajte se, da je električni aparat izključen, preden namestite akumulator.** Nameščanje akumulatorja na vključen električni aparat, lahko vodi k nezgodi.
- b) **Akumulatorje polnite samo v tistih polnilcih, katere priporoča proizvajalec.** Za polnilec, ki je namenjen določenemu tipu akumulatorja, obstaja nevarnost požara, če se ga uporablja za polnjenje drugačnih akumulatorjev.
- c) **V električnih aparatih uporabljajte samo tiste akumulatorje, ki so zanje predvideni.** Uporaba drugačnih akumulatorjev lahko vodi do poškodb ali požara.
- d) **Neizrabljene akumulatorje hranite proč od pisarniških sponk, kovancev, ključev, žebeljev, vijakov in drugih malih kovinskih predmetov, ki lahko povzročijo kratek stik na kontaktih.** Kratek stik na kontaktih akumulatorja lahko povzroči pregoretnje ali požar.
- e) **Ob napačni uporabi lahko pride do iztoka tekočine iz akumulatorja. Izogibajte se kontakta z njo. Kontakte umijte z vodo. Če pride tekočina v oči, poiščite tudi zdravniško pomoč.** Iztekajoča akumulatorska tekočina draži kožo ali lahko povzroči opekline.
- f) **Pri temperaturah akumulatorja/polnilca oz. okolice $\leq 5^{\circ}\text{C}/40^{\circ}\text{F}$ ali $\geq 40^{\circ}\text{C}/105^{\circ}\text{F}$ se akumulator in polnilec ne sme uporabljati.**
- g) **Izrabljenih akumulatorjev ne smete odmetavati skupaj z gospodinjskimi odpadki, temveč jih morate oddati avtoriziranemu REMS-ovemu servisu oziroma kakemu drugemu pooblaščenemu lokalnemu zbiralcu tovrstnih odpadkov.**

F) Servis

- a) **Popravila vašega aparata prepustite samo kvalificiranemu strokovnemu osebju, zamenjava delov pa mora biti opravljena samo z originalnimi nadomestnimi deli.** S tem bo ohranjena varnost aparata.
- b) **Upoštevajte predpise vzdrževanja in navodila o menjavi orodij.**
- c) **Redno kontrolirajte priključno vrstico električnega aparata, zamenjavo poškodovane vrvice naj opravijo v avtoriziranem REMS-ovem servisu. Redno preverjajte tudi kabelske podaljške in jih zamenjajte, če so poškodovani.**

Posebna varnostna pravila

- Ne preobremenjujte stroja za rezanje cevi. Ne uporabljajte poškodovanih rezalnih plošč. Izvajajte zmerni pritisk pri dovajanju.
- Previdnost! Držite lase, oblačila in rokavice v stran od ležišča za cev, ko se cev obrača v vrtljivih valjih. Vrtljivi valji in cev lahko potegnejo noter ohlapno obleko, nakit ali dolge lase.
- Ne posegajte v vrtečo se rezalno ploščo.
- Za podporo dolgih cevi uporabite po potrebi na obeh straneh ležišče za material REMS Herkules (Art.št: 120100) in izravnajte cev in ležišče za material natančno glede na ležišče cevi (3) stroja za rezanje cevi.

1. Tehnični podatki

1.1. Številka artikla

REMS Cento	845001
REMS Rezalna plošča Cu-INOX	845050
REMS Rezalna plošča V	845051
REMS Rezalna plošča St	845052
REMS Rezalna plošča Cu	845053
Podnožje	849315
Valjčki INOX (kompl.) iz nerjaveče jeklene cevi	845110
Očesni ključ SW 27/17	849112
REMS Herkules ležišče za material s 3-nogo	120100
REMS Herkules Y ležišče za material s vpenjalno privravo	120130
REMS Jumbo zlozljiva delovna miza	120200

1.2. Delovno območje

Nerjaveče jeklene cevi, bakrene cevi, spojene jeklene cevi sistemov Pressfitting	Ø 22 – 108 mm
Max. debelina stene jeklenih cevi, bakrenih cevi	2,5 mm
Max. debelina stene spojenih jeklenih cevi	7,5 mm

1.3. Število vrtljajev

Število vrtljajev rezalne plošče v prostem teku	115 1/min
---	-----------

1.4. Električni podatki

230 V 1~; 50-60 Hz; 1200 W; 5,7 A ali
110 V 1~; 50-60 Hz; 1200 W; 11,4 A
Zavarovanje (omrežje) 10 A (B), prekinjeno obratovanje S3 20%
(AB 2/10 min), zaščitno izolirano, odprava radijskih motenj.

1.5. Izmere

L × B × H:	250 × 300 × 250 mm (10" × 12" × 14")
------------	--------------------------------------

1.6. Teže

REMS Cento brez nožnega stikala	17,8 kg (39 lb)
---------------------------------	-----------------

1.7. Informacije o hrupnosti

Emisijska vrednost na delovno mesto	83 dB(A)
-------------------------------------	----------

1.8. Vibracije

Rangirana efektivna vrednost pospeševanja	2,5 m/s ²
---	----------------------

2. Zagon

2.1. Električni priključek

Upoštevajte omrežno električno napetost! Pred priključkom naprave preverite, če se sklada na podatkovni tablici navedena napetost z omrežno električno napetostjo.

2.2. Postavitev stroja

Stroj za rezanje cevi pritrdite na delovno mizo ali podobno ali na podnožje (Slika 2) (Art.št. 849315) s 4 vijaki M8. Daljše cevi je potrebno brezopojno podpreti na obeh straneh stroja z REMS Herkules (Slika 2) (Art.št. 120100).

2.3. Montaža (menjava) rezalne plošče (2)

Potegnite električni omrežni vtičnik iz električne vtičnice! Izberite ustrezno rezalno ploščo:

- **REMS Rezalna plošča Cu-INOX** za nerjaveče jeklene cevi, oplaščene jeklene cevi in bakrene cevi sistemov Pressfitting,
- **REMS Rezalna plošča V** za večslojne spojene cevi sistemov Pressfitting,
- **REMS Rezalna plošča St** za jeklene cevi, cevi iz litega železa (SML) je uporaben za stroje nad št. stroja 630000,

- **REMS Rezalna plošča Cu** za cevi sistemov Pressfitting iz bakra.

Odvijte šestrobno matico za pritrditev rezalne plošče (desni navoj) z izdobljenim očesnim ključem SW 27. Vstavite rezalno ploščo (2) (menjajte). Pazite na to, da bodo zatiči sojemalnika pogonske gredi vstavljeni v luknje rezalne plošče. Zategnite šestrobno matico.

Pozor: V primeru neustrezne rezalne plošče se le-ta lahko poškoduje ali pa cev ne bo prerezana. Uporabljajte samo originalne rezalne plošče REMS!

3. Uporaba

Pozor, nevarnost poškodb!

Držite lase, oblačila in rokavice v stran od ležišča za cevi, ko se cev obrača v vrtljivih valjih. Vrtljivi valji in cev lahko potegnejo noter ohlapno obleko, nakit ali dolge lase.

3.1. Potek dela

Označite na cevi mesto prereza. Pogon rezalne plošče (1) pomaknite gor in dol z obračanjem dovajalne ročice (6) toliko, da boste lahko vstavili cev za rezanje (5) v ležišče za cev. Odstranite zunanje zarobke na cevi (žagalni zarobki), kajti v nasprotnem se lahko poškodujejo vrtljivi valji.

Pozor: Daljše cevi podprite (glej 3.2.).

Vključite nožno stikalo (8) in odrežite cev z zmernim dodajanjem z obračanjem ročice za dovajanje (6).

Pozor: Odrezani kosi cevi lahko padejo na tla takoj po končanem postopku rezanja!

3.2. Podpiranje materiala

Daljše cevi je potrebno obvezno podpreti, po potrebi na obeh straneh stroja, z REMS Herkules (Art. št. 120100).

4. Vzdrževanje

Pred izvajanjem vzdrževalnih in popravilnih del potegnite električni priključni kabel iz vtičnice! Le-ta opravila lahko izvaja samo strokovno usposobljeno in poučeno osebje.

4.1. Vzdrževalna opravila

Vrtljive valje ležišča za cev (3) vzdržujte v čistem stanju. Občasno rahlo namažite dovajalno vreteno in vodila pogona rezalne plošče (1). Zobniški sklop REMS Cento deluje v trajno namazanem polnilu in ga zato ni potrebno mazati.

4.2. Inspekcijsko vzdrževanje

Motor ima ogljene ščetke. Le-te se obrabljajo in jih mora zato od časa do časa preverjati oziroma zamenjati pogodbeno pooblaščen servisna služba - delavnica REMS. Glej tudi točko 5. Postopki v primeru motenj.

5. Postopki v primeru motenj

5.1. Motnja

Stroj za rezanje cevi se ustavi med rezanjem.

Vzrok

- Premočan pritisk pri dovajanju.
- Topa rezalna plošča.
- Obrabljene ogljene ščetke.

5.2. Motnja

Cev se ustavi med postopkom rezanja.

Vzrok

- Cev ni okrogla ali pa niso odstranjeni zarobki na zunanji površini cevi.
- Vrtljivi valji na ležišču za cev so umazani.

5.3. Motnja

Cev se ne prereže.

Vzrok

- Neustrezna rezalna plošča.
- Cev ni okrogla ali pa niso odstranjeni zarobki na zunanji površini cevi.
- Poškodovana rezalna plošča.

5.4. Motnja

Stroj za rezanje cevi se ne zažene.

Vzrok

- Okvara na priključnem kablu.
- Pokvarjen stroj.

6. Garancija proizjalca

Garancijska doba je 12 mesecev po izročitvi novega proizvoda prvemu uporabniku, največ pa 24 mesecev po dobavi trgovini. Čas izročitve je razviden iz prodajnih dokumentov, ki morajo vsebovati podatke kot so datum prodaje in oznake proizvodov. Vse, v garancijskem roku ugotovljene okvare (napake materiala ali izdelave) se odpravijo brezplačno. Garancijska doba se z odpravljanjem napak niti ne podaljša niti ne obnovi. Škoda, ki bi nastala zaradi običajne iztroščnosti, nestrokovnega ravnanja ali uporabe, nepazljivosti, oziroma neupoštevanja navodil za uporabo, uporabe neprimernih pogonskih sredstev, prekomernih obremenitev, nesmiselne uporabe, lastnih ali tujih posegov in drugih razlogov, ki jih REMS ne priznava, se v roku trajanja garancije ne prizna.

Garancijske storitve lahko opravljajo samo pogodbeni oz. REMS-ovi pooblašteni servisi. Reklamacije se priznajo, če se aparat dostavi avtoriziranemu servisu brez predhodnih posegov in v nerazstavljenem stanju. Zamenjani proizvodi in njihovi deli ostanejo v lasti REMS-a.

Stroški prevoza bremenijo uporabnika.

Zakonite pravice uporabnikov, zlasti njihove zahteve do trgovin ostanejo nedotaknjene. Ta garancija proizvajalca velja samo za nove proizvode, ki se prodajajo v EU, ter v Norveški ali v Švici.

Fig. 1

1	Antrenarea discului de tăiere	5	Țeavă
2	Discul de tăiere	6	Maneta pentru varierea avansului
3	Suportul țevii	8	Întreprupător- pedală
4	Orificii în cadru		

Reguli generale de siguranță

AVERTISMENT! Citiți toate instrucțiunile. Nerespectarea acestora poate duce la șocuri electrice, incendii și/sau accidente grave. Termenul „mașini electrice” folosit în continuare se referă la sculele electrice portabile alimentate de la rețea sau acumulatori, ca și la mașinile staționare. Folosiți mașinile electrice numai în scopul pentru care au fost proiectate, cunoscând regulile generale și cele specifice de prevenire a accidentelor.

PĂSTRAȚI ACESTE INSTRUCȚIUNI.

A) Zona de lucru

- a) **Mențineți zona de lucru curată și bine luminată.** Dezordinea și slaba iluminare generează accidente.
- b) **Nu folosiți mașini electrice în medii cu potențial exploziv, cum ar fi în prezența lichidelor inflamabile, a gazelor sau a prafurilor explozive.** Mașinile electrice generează scântei ce pot detona aceste medii.
- c) **Îndepărtați curioșii și copii din zona de lucru.** Distragerea atenției poate provoca pierderea controlului mașinii în lucru.

B) Prevenirea electrocutării

- a) **Ștecherule mașinilor trebuie să se potrivească la priză folosită. Nu modificați niciodată ștecherul. Nu folosiți adaptoare de ștecher pentru mașinile cu împământare.** Ștecherule originale și prizele potrivite reduc riscul electrocutării. Dacă mașina are cablu de alimentare cu conductor de protecție, ștecherul trebuie conectat numai la o priză cu împământare. Pe șantiere, în medii umede, sub cerul liber, etc., alimentați mașina numai prin intermediul unei prize cu protecție de 30 mA (disjunctori FI).
- b) **Evitați să atingeți obiecte împământate electric, precum țevi, radiatoare, cuptoare, frigider.** Riscul de electrocutare crește în contact cu corpuri legate la pământ.
- c) **Nu expuneți mașinile electrice la ploaie sau umezeală.** Apa ce pătrunde într-o mașină electrică crește riscul de electrocutare.
- d) **Îngrijiți cablul electric. Nu folosiți niciodată cablul pentru a transporta mașina. Nu trageți de cablu pentru a scoate din priză. Feriți cablul de căldură, ulei, muchii ascuțite sau elemente în mișcare.** Cablurile deteriorate cresc riscul de electrocutare.
- e) **Când folosiți o mașină electrică în aer liber, alegeți un cablu prelungitor special pentru exterior.** Astfel, reduceți riscul de electrocutare.

C) Siguranța personală

- a) **Când lucrați cu o mașină electrică, rămâneți permanent atent la ceea ce faceți. Nu lucrați atunci când sunteți obosit sau sub influența alcoolului sau a medicamentelor.** Un singur moment de neatenție poate cauza grave accidente.
- b) **Folosiți echipamentul de protecție. Protejați-vă întotdeauna ochii.** Echipamentul de protecție adecvat situației, precum masca de praf, încălțăminte anti-alunecare, cască de cap, caștile antifon, vor reduce riscul de vătămare corporală.
- c) **Evitați pornirea accidentală. Înainte de a cupla ștecherul la priză, asigurați-vă că întrerupătorul de pornire nu este acționat.** Transportarea mașinii cu degetul pe întrerupător și alimentarea mașinii cu întrerupătorul de alimentare pornit vor genera accidente.
- d) **Îndepărtați cheile de fixare sau reglaj înainte de a porni mașina.** O sculă lăsată pe un element în mișcare poate genera vătămare corporală.
- e) **Păstrați întotdeauna un bun echilibru al corpului.** Astfel puteți avea un mai bun control al mașinii în situații neprevăzute.
- f) **Îmbrăcați-vă adecvat. Nu purtați haine largi sau bijuterii. Feriți-vă hainele, mânușile și părul de părțile în mișcare ale mașinii.** Hainele largi, părul și bijuteriile pot fi prinse în mișcarea părților mobile.
- g) **Dacă mașina este livrată cu accesorii specifice pentru îndepărtarea prafului, asigurați-vă că acestea sunt folosite și corect conectate.** Folosirea lor reduce riscurile legate de praf.
- h) **Permiteți numai personalului calificat să folosească mașini electrice.** Cei ce învață pot utiliza o mașină electrică numai dacă le este necesar pentru calificarea lor, dacă au peste 16 ani și numai supravegheați de o persoană calificată.

D) Folosirea și îngrijirea mașinilor electrice

- Nu suprasolicitați mașina. Folosiți mașina potrivită cu sarcina de lucru.** Mașina va lucra mai bine și mai sigur atât timp cât este folosită în limitele pentru care a fost proiectată.
- Nu folosiți mașina electrică dacă întrerupătorul nu funcționează corect.** Orice mașină electrică ce nu poate fi controlată prin întrerupător este periculoasă și trebuie reparată.
- Deconectați mașina de la priză de alimentare înainte de orice conectare a unui accesoriu, reglare sau depozitare.** Aceste măsuri reduc riscul pornirii accidentale.
- Depozitați mașinile astfel încât să fie inaccesibile copiilor. Nu permiteți niciunei persoane nefamiliarizate cu mașinile electrice și cu aceste instrucțiuni să folosească o mașină electrică.** Mașinile electrice sunt periculoase atunci când ajung pe mâna unor neavizați.
- Mașinile electrice trebuie întreținute. Verificați montura părților mobile și a oricărui element ce poate afecta buna funcționare a mașinii. Dacă sunt nereguli, dați mașina la reparat unui service autorizat REMS, înainte de a o folosi din nou.** Multe accidente sunt determinate de starea de proastă întreținere a mașinilor.
- Mențineți cuțitele ascuțite și curate.** Sculele așchietoare/tăietoare în bună stare nu se blochează și sunt mai ușor de controlat.
- Fixați ferm piesa prelucrată.** Folosiți o menghină sau dispozitive de prindere pentru a fixa piesa prelucrată. Este mult mai sigur decât să încercați să o țineți cu mâna și vă permite să aveți ambele mâini libere pentru controlul mașinii.
- Folosiți mașinile, accesoriile, sculele de lucru, etc., în acord cu prezentele instrucțiuni și în modul specific de operare a mașinii respective, luând în considerare condițiile concrete de lucru.** Folosirea mașinilor în alt scop decât cel proiectat poate duce la situații periculoase. Orice modificare neautorizată a unei mașini electrice este interzisă din motive de siguranță a exploatații.

E) Folosirea și îngrijirea mașinilor cu acumulatori

- Înainte de a conecta acumulatorul, asigurați-vă că întrerupătorul nu este acționat.** Astfel evitați accidentele.
- Reîncăcați acumulatorul numai cu încărcătorul specificat de producător.** Un încărcător proiectat pentru un tip de acumulator poate provoca incendiu dacă este folosit pentru alt acumulator.
- Folosiți numai acumulatorii specificați pentru mașina dumneavoastră.** Alte tipuri pot genera vătămări corporale sau incendii.
- Feriți acumulatorul de obiecte metalice mici precum agrafe, mone-de, chei, nasturi, șuruburi, etc., ce îi pot scurtcircuita bornele.** Acestea pot provoca arsuri sau incendii.
- În condiții de utilizare incorectă, din acumulator poate curge lichid. Evitați atingerea lui. Dacă totuși se întâmplă, spălați cu apă. Dacă acest lichid intră în contact cu ochii, spălați cu apă și solicitați imediat ajutor medical.** Lichidul din acumulator poate provoca iritații sau arsuri.
- Folosiți acumulatorul și încărcătorul numai când temperatura lor și a mediului este între $\leq 5^{\circ}\text{C}/40^{\circ}\text{F}$ și $\geq 40^{\circ}\text{C}/105^{\circ}\text{F}$.**
- Nu aruncați acumulatorii împreună cu gunoiul menajer. Duceți-i la un centru autorizat REMS sau la orice companie autorizată pentru evacuare ecologică.**

F) Service

- Mașina trebuie reparată numai de către personal special calificat și numai cu piese de schimb originale.** Astfel veți avea în continuare siguranță în utilizarea ei.
- Respectați instrucțiunile privind înlocuirea consumabilelor și instrucțiunile privitoare la întreținerea mașinii.**
- Verificați periodic starea cordonului de alimentare și a eventualelor prelungitoare pe care le folosiți. Cordonul deteriorat trebuie înlocuit la un centru de service autorizat REMS. Prelungitoarele defecte trebuie reparate sau înlocuite.**

Reguli speciale de siguranță

- Mașina de tăiat țevi nu se va suprasolicita. Nu se vor folosi discuri de tăiere deteriorate. Se va aplica o presiune de avans moderată.
- Atenție! Nu țineți părul, îmbrăcămintea sau mânușile în apropierea suportului țevii atunci când țeava se rotește în rolele de transport. Îmbrăcămintea largă, bijuteriile sau părul lung pot fi prinse între țeava aflată în mișcare și rolele de transport.

- Nu se va introduce mâna în discul de tăiere aflat în mișcare.
- Utilizați pentru sprijinirea țevilor lungi, eventual la ambele părți, un suport pentru material REMS Herkules (nr. art.: 120100) și îndreptați țeava și suportul (-rile) pentru material exact în direcția suportului țevii (3) al mașinii de debitat țevi.

1. Date tehnice

1.1. Numerele de articol

REMS Cento	845001
REMS disc de tăiere Cu-INOX	845050
REMS disc de tăiere V	845051
REMS disc de tăiere St (oțel)	845052
REMS disc de tăiere Cu	845053
Cadru	849315
Role de conducere INOX (set) din țeavă de oțel inoxidabilă	845110
Cheia inelară SW 27/17	849112
REMS Herkules suport material cu 3 picioare	120100
REMS Herkules Y suport material cu dispozitiv de blocare	120130
REMS Jumbo masă de lucru rabatabilă	120200

1.2. Domeniul de lucru

Țevi din oțel inoxidabile, țevi din cupru, țevi de racord pentru sistemele Pressfitting	Ø 22–108 mm
Grosimea max. a pereților țevilor din oțel, țevilor din cupru	2,5 mm
Grosimea max. a pereților țevilor de racord	7,5 mm

1.3. Turația

Turația discului de tăiere la mers în gol	115 1/min
---	-----------

1.4. Date electrice

230 V 1~; 50-60 Hz; 1200 W; 5,7 A sau
110 V 1~; 50-60 Hz; 1200 W; 11,4 A
Siguranța (rețea) 10 A (B), funcționare întreruptă S3 20% (AB 2/10 min), izolație de protecție, antipa-razitat.

1.5. Dimensiunile

L × l × î:	250 × 300 × 250 mm (10" × 12" × 14")
------------	--------------------------------------

1.6. Greutățile

REMS Cento fără întrerupătorul pedală	17,8 kg (39 lb)
---------------------------------------	-----------------

1.7. Informații referitoare la emisia sonoră

Valoarea emisiei la locul de muncă	83 dB(A)
------------------------------------	----------

1.8. Vibrațiile

Valoare efectivă determinată în principal de către accelerație	2,5 m/s ²
--	----------------------

2. Punerea în funcțiune

2.1. Racordul electric

Fiți atenți la tensiunea de rețea! Înainte de racordarea aparatului se va verifica dacă tensiunea indicată pe plăcuța cu datele mașinii corespunde cu tensiunea de rețea.

2.2. Amplasarea mașinii

Fixați mașina de debitat țevi pe bancul de lucru sau ceva similar sau pe cadru (fig. 2) (nr. art. 849315) cu 4 șuruburi M8. Țevile mai lungi trebuie sprijinite neapărat cu REMS Herkules (fig. 2) (nr. art. 120100), eventual pe ambele părți ale mașinii.

2.3. Montarea (schimbarea) discului de tăiere (2)

Se scotește ștecherul din priză! Se alege discul de tăiat adecvat:

- REMS disc de tăiere Cu-INOX** pentru țevi din oțel inoxidabile, țevi din oțel acoperite și țevi din cupru pentru sistemele Pressfitting,
- REMS disc de tăiere V** pentru țevile de racord multistratificate ale sistemelor Pressfitting,
- REMS disc de tăiere St** pentru țevi din oțel, țevi din fontă (SML), utilizabil începând cu numărul de mașină 630000,
- REMS disc de tăiere Cu** pentru țevi ale sistemelor cu fittinguri de presat din cupru.

Piulița hexagonală pentru fixarea discului de tăiere (filet pe dreapta) se desface cu ajutorul cheii inelare SW 27 livrate odată cu mașina. Se introduce (schimbă) discul de tăiere (2). Se va ține cont ca știfturile de antren-

are ale arborelui să intre în orificiile discului de tăiere. Piulița hexagonală se strânge bine.

Atenție: la montarea incorectă a discului de tăiere, acesta poate fi deteriorat sau țeava nu se taie. Se vor folosi numai discuri de tăiere originale REMS!

3. Funcționarea

Atenție, pericol de accidentare!

Nu țineți părul, îmbrăcămintea sau mânușile în apropierea suportului țevii atunci când țeava se rotește în rolele de transport. Îmbrăcămintea largă, bijuteriile sau părul lung pot fi prinse între țeava aflată în mișcare și rolele de transport.

3.1. Desfășurarea lucrului

Se marchează locul de tăiere pe țeavă. Antrenarea discului de tăiere (1) se va deplasa prin rotirea manetei de variere a avansului (6) astfel încât țeava care urmează a fi tăiată (5) să poată fi așezată în suportul ei. Bavura exterioară (bavura de la tăiere) se va îndepărta deoarece în caz contrar rolele de transport pot fi deteriorate.

Atenție: Țevile mai lungi se vor sprijini (vezi 3.2).

Se acționează întrerupătorul-pedală (8) iar țeava se va tăia prin rotirea moderată a manetei de variere a avansului (6).

Atenție: Bucățile de țeavă tăiate pot cădea jos imediat după terminarea procesului de tăiere!

3.2. Sprijinirea materialului

Țevile mai lungi se vor sprijini neapărat cu REMS Herkules (Art. nr. 120100), eventual pe ambele părți ale mașinii.

4. Întreținerea

Înainte de efectuarea lucrărilor de întreținere și reparație se va scoate ștecherul din priză! Aceste lucrări se vor efectua numai de către personal de specialitate și instruit.

4.1. Revizia

Rolele de transport ale suportului țevii (3) se vor păstra curate. Fusul de avans și ghidajele antrenării discului de tăiere (1) se vor unge ușor din când în când. Angrenajul REMS Cento funcționează printr-o ungere cu ulei permanentă și nu trebuie uns separat.

4.2. Inspecția/întreținerea

Motorul este prevăzut cu perii de cărbune. Acestea se uzează și trebuie controlate respectiv înlocuite din când în când de către un service pentru clienți autorizat REMS. Vezi și punctul 5: Comportamentul în caz de deranjamente.

5. Comportamentul în caz de deranjamente

5.1. Deranjamentul

Mașina de tăiat țevi se oprește pe timpul tăierii.

Cauza

- Presiune de avans prea mare.
- Disc de tăiere tocit.
- Perii de cărbune uzate.

5.2. Deranjamentul

Țeava se oprește pe timpul tăierii.

Cauza

- Țeava nu este rotundă sau debavurată în exterior.
- Rolele de transport ale suportului țevilor sunt murdare.

5.3. Deranjamentul

Țeava nu se taie.

Cauza

- Discul de tăiere nu este adecvat.
- Țeava nu este rotundă sau debavurată în exterior.
- Discul de tăiere deteriorat.

5.4. Deranjamentul

Mașina de tăiat țevi nu pomește.

Cauza

- Cablul de racord defect.
- Aparatul defect.

6. Garanția producătorului

Perioada de garanție va fi de 12 luni de la livrarea unui produs nou către primul utilizator, dar nu mai mult de 24 de luni de la livrarea către dealer. Data livrării va fi dovedită prin prezentarea documentelor originale de cumpărare, care trebuie să includă data achiziției și identificarea produsului. Toate defectele funcționale apărute în perioada de garanție, care sunt clar datorate unor defecte de material sau de fabricație, vor fi remediate gratuit. Reparația defectelor nu va extinde sau reînnoi perioada de garanție a produsului. Defecțiunile datorate uzurii normale, nerespectării instrucțiunilor de operare, folosirii incorecte sau impropriei, operării unor materiale neadecvate, solicitarea excesivă, utilizarea în scopuri neautorizate, intervenția clientului sau a unui terț asupra produsului, sau alte motive pentru care REMS nu este răspunzător, vor fi excluse din garanție.

Reparațiile și asistența în garanție pot fi asigurate numai de unități de service autorizate pentru acest scop de către REMS. Reclamațiile pot fi acceptate numai dacă produsul este prezentat unei unități de service autorizată REMS fără să fi suportat înainte vreoa intervenție neautorizată.

Costurile de expediție la service și cele de retur sunt în sarcina clientului.

Drepturile legale ale cumpărătorilor, în particular dreptul de a reclama defecțiunile către dealer, nu vor fi afectate. Această garanție a producătorului se va aplica numai produselor noi cumpărate în Uniunea Europeană, în Norvegia și Elveția.

Обр. 1

1 Привод	5 Труба
2 Отрезной ролик	6 Рычаг подачи
3 Направляющие ролики трубы	8 Ножной выключатель
4 Станина	

Общие требования по технике безопасности

ВНИМАНИЕ! Необходимо прочитать все указания. Ошибки, допущенные в случае несоблюдения приведённых далее указаний могут стать причиной электрошока, пожара и/или тяжёлых повреждений. Используемое далее понятие „электрический прибор“ связано с работающими в электрической сети электрическими инструментами (с сетевым кабелем), аккумуляторными электрическими инструментами (без сетевого кабеля), машинами и электрическими приборами. Электрические приборы использовать только по назначению, с соблюдением требований техники безопасности.

ХРАНИТЕ ЭТИ УКАЗАНИЯ В БЕЗОПАСНОМ МЕСТЕ.

A) Рабочее место

- a) Рабочее место содержать в порядке и чистоте. Беспорядок и недостаточное освещение рабочего места могут стать причиной несчастного случая.
- b) Не работать с электрическим прибором в среде, где имеется опасность взрыва, в которой имеются горючие жидкости, газ или пыль. Электрические приборы дают искрение, которое может вызвать возгорание пыли или паров.
- c) Пользуясь электрическим прибором необходимо следить, чтобы рядом не находились дети и посторонние лица. В случае невнимательности, прибор может стать неуправляемым.

B) Электробезопасность

- a) Соединительный штепсель каждого прибора должен соответствовать гнезду вилки. Запрещается менять штепсель. Не использовать адаптирующие штепселя вместе с заземлёнными электроприборами. Не заменённые штепселя и соответствующие гнезда вилок снижают риск электрического удара. Если электроприбор обеспечен защитным проводом, он может подключаться только к гнезду вилки с защитным контактом. На строительных площадках, во влажной среде, под открытым небом либо в подобных местах пользоваться электроприбором только посредством защитного устройства в 30 mA.
- b) Избегать соприкосновения тела с заземлёнными поверхностями, такими как трубы, отопление, печи, холодильники. Если тело заземлено, повышается риск электрического шока.
- c) Не хранить прибор под дождём или во влажном месте. Влага, проникшая внутрь электроприбора, повышает риск электрошока.
- d) Не использовать кабель для переноски прибора, для его подвешивания либо извлечения штепселя из гнезда. Хранить кабель вдали от тепла, масла, острых краёв или движущихся частей прибора. Повреждённый или перепутанный кабель повышает риск электрического шока.
- e) При работе с электроприбором под открытым небом, применять удлинительный кабель, который разрешается применять при наружных работах. Использование соответствующего удлинительного кабеля снижает риск электрического шока.

C) Личная безопасность

- a) Быть внимательными, наблюдать, что делается и работать с электроприбором осмысленно. Не использовать электроприбор при усталости, и под воздействием алкоголя, наркотиков и медикаментов. Миг невнимательности при работе с прибором может вызвать серьёзные повреждения.
- b) Всегда носить защитные средства и защитные очки. Использование личных средств защиты, таких как респиратор, нескользящая обувь, защитный шлем или наушники, в зависимости от вида и назначения электроприбора снижает риск повреждений.
- c) Избегать не запланированной эксплуатации. Пред включением штепселя в гнездо вилки, удостоверьтесь, что выключатель находится в положении „AUS/OFF“. Если при переноске электроприбора палец находился на выключателе либо включённый прибор включается в электросеть, это может быть причиной несчастного случая. Ни в коем случае не переключайте курок.
- d) Пред включением электроприбора удалить инструменты регулирования или гаечный ключ. Попавший во вращающуюся

часть прибора инструмент или ключ могут стать причиной повреждения. Никогда не прикасаться руками к движущимся (вращающимся) частям.

- e) Не переоценивайте себя. Обеспечьте безопасное положение и всегда сохраняйте равновесие. Так можно лучше контролировать прибор в неожиданной ситуации.
- f) Надевать соответствующую одежду, не надевать свободную одежду или украшения. Волосы, одежду и перчатки держать в стороне от движущихся частей. Движущие части могут захватить свободную одежду, украшения или длинные волосы.
- g) Если возможно установить всасывающие и собирающие пыль устройства, удостоверьтесь, что они подключены и используются надлежащим способом. Использование таких устройств уменьшает число опасностей, вызываемых пылью.
- h) Электроприбор доверять только доверенным людям. Молодым людям разрешается работать с электроприбором лишь в том случае, если они старше 16 лет, если эта работа необходима для его обучения, и если он находится под надзором квалифицированного персонала.

E) Бережное обращение с аккумуляторными устройствами. Их использование.

- a) Перед установкой аккумулятора удостовериться, что электроприбор отключён. Установка аккумулятора во включённый электроприбор может стать причиной несчастного случая.
- b) Заряжать аккумуляторы только рекомендованными производителем зарядными устройствами. При использовании зарядного устройства, предназначенного для аккумуляторов одного типа для зарядки аккумуляторов другого типа возникает опасность пожара.
- c) В электроприборах использовать только для этого предусмотренные аккумуляторы. Использование других аккумуляторов может стать причиной повреждений и вызывать опасность пожара.
- d) Аккумуляторы, которые не используются хранить в отдалении от скрепок, монет, ключей, гвоздей, болтов и прочих небольших металлических предметов, которые могут стать причиной короткого замыкания. Короткое замыкание между контактами аккумулятора может стать причиной ожога или пожара.

- е) При неправильном обращении из аккумуляторов может выделяться жидкость. Избегать соприкосновения с ней. При случайном соприкосновении смыть водой. При попадании жидкости в глаза обращаться к врачу. Жидкость, выделяющаяся из аккумулятора, может стать причиной раздражения кожи или ожога.
- ф) Если температура аккумулятора/ зарядного устройства либо температура окружающей среды составляет $\leq 5^{\circ}\text{C}/40^{\circ}\text{F}$ либо $\geq 40^{\circ}\text{C}/105^{\circ}\text{F}$ запрещается использовать аккумулятор/зарядное устройство.
- г) Неисправные аккумуляторы утилизировать не с обычным мусором, выбрасывать не в обычный мусор, а передавать мастерским по обслуживанию клиентов, уполномоченных REMS, либо в признанное предприятие по утилизации.

Ф) Обслуживание

- а) Разрешать ремонт прибора только квалифицированным специалистам и только с применением оригинальных запасных частей. Это обеспечит безопасность прибора.
- б) Соблюдать требования по техническому обслуживанию приборов и указания по замене инструментов.
- с) Регулярно проверять соединительные провода электрического прибора, а при наличии повреждений разрешать из замены квалифицированным специалистам либо уполномоченным REMS мастерским по обслуживанию клиентов. Регулярно проверять удлинительный кабель и заменять его в случае повреждения.

Специальные указания по безопасности

- Не перегружать труборезную машину. Не использовать поврежденные отрезные ролики. Умеренное давление подачи применяют.
- Осторожно! Держите волосы, одежду и перчатки далеко от подающих роликов, во время их вращения. Свободная одежда, украшения или длинные волосы могут затянуть между вращающейся трубой и ходовыми роликами.
- Не касайтесь руками работающего отрезного ролика.
- Для опоры длинных труб следует использовать с двух сторон накладку REMS Herkules (номер артикула: 120100) и выправлять трубу и накладку (накладки) точно относительно накладки (3) труборезного станка.

1. Технические данные

1.1. Комплектация

REMS Cento	845001
REMS Отрезной ролик Cu-INOX	845050
REMS Отрезной ролик V	845051
REMS Отрезной ролик St	845052
REMS Отрезной ролик Cu	845053
Нижняя рама	849315
Ролики INOX (комплект) из трубы из нержавеющей стали	845110
Ключ кольца SW 27/17	849112
Подставка для заготовок REMS Herkules с треногой	120100
Подставка для заготовок REMS Herkules Y с зажимом для верстака	120130
Складной верстак REMS Jumbo	120200

1.2. Рабочая часть

Нержавеющий трубы стали, трубы меди, трубы соединения ее Системы Прессфитинга	Ø 22 – 108 мм
Макс. Стенные толщина трубы стали, трубы меди	2,5 мм
Макс. Стенные толщина трубы соединения	7,5 мм

1.3. Число оборотов

Число оборотов ролика на холостом ходу	115 1/мин.
--	------------

1.4. Электротехнические данные

230 V 1~; 50-60 Гц; 1200 W; 5,7 A или 110 V 1~; 50-60 Гц; 1200 W; 11,4 A	
Защита от рисков (сеть) 10 A (B), автоматическое отключение S3 20% (С 2/10 минута), изолировано защитой, искробезопасно.	

1.5. Габариты

Длина x ширина x высота:	250 x 300 x 250 мм (10" x 12" x 14")
--------------------------	--------------------------------------

1.6. Вес

REMS Cento без ножного выключателя	17,8 кг (39 lb)
------------------------------------	-----------------

1.7. Информация о шуме

Уровень звукового давления на рабочем месте	83 дБ(A)
---	----------

1.8. Вибрации

Взвешенное эффективное значение ускорения	2,5 м/с ²
---	----------------------

2. Ввод в эксплуатацию

2.1. Подключение

Соблюдайте требуемое напряжение сети! Перед подключение, требуется проверить, соответствие указанного требуемое напряжение машины и напряжения сети.

2.2. Установки машины

Установить труборезный станок на верстаке или т.п. или на нижней раме (рис. 2) (номер артикула: 849315) с помощью четырех винтов M8. Более длинные трубы должны обязательно опираться на накладку REMS Herkules (рис. 2) (номер артикула: 120100), с обеих сторон станка.

2.3. Монтаж (замена) отрезного ролика (2)

Машина отключается от сети! После чего выбираете отрезной ролик:

- **REMS Отрезной ролик Cu-INOX** для нержавеющей труб стали, стальных и медных труб с покрытием систем Прессфитинг,
- **REMS Отрезной ролик V** для многослойных труб соединения прессфитинговых систем,
- **REMS Отрезной ролик St** для стальных труб, чугунных труб (SML), используется начиная с номера станка 630000,
- **REMS Отрезной ролик Cu** для труб пресс-фитинговых систем из меди.

Для укрепления отрезных роликов раскрутить шестигранную гайку поставляемым в комплекте ключом SW 27. Поменять отрезной ролик (2). Обратите внимание на то, чтобы штифты приводного вала не мешали вращению Отрезных роликов. Шестигранную гайку прочно затянуть.

Внимание: При использовании роликов не предназначенных для резки данных труб, вы повреждаете отрезной ролик и/или не сможете отрезать трубу. Рекомендуем использовать только отрезные ролики REMS!

3. Предприятие

Внимание, опасность ранения!

Осторожно! Держите волосы, одежду и перчатки далеко от подающих роликов, во время их вращения. Свободная одежда, украшения или длинные волосы могут затянуть между вращающейся трубой и ходовыми роликами.

3.1. Работа

Отметьте место отреза трубы. Отрезной ролик приводится в движение приводом(1) и подается рычага подачи (6), на место отреза трубы (5) зажатой в направляющие трубы. Внешний грат (грат после реза) требуется удалять, иначе ходовые ролики повреждаются.

Внимание: Длинные трубы требуется устанавливать в подставки (смотри 3.2.).

С помощью ножного выключателя (8) начинается вращение трубы и с умеренной подачей с помощью рычага подачи (6) отрезаем трубу.

Внимание: Отрезанные куски трубы сразу могут упасть после окончания резки на пол!

3.2. Крепление заготовок

Длинные трубы требуется фиксировать с помощью REMS Herkules (номер Art. 120 100) ус обеих сторон отрезной машины.

4. Техническое обслуживание

Перед ремонтными работами отключите отрезную машину от сети! Эти работы могут проводиться только специалистами.

4.1. Обслуживание

Ходовые ролики крепления трубы (3) требуется содержать в чистоте. Рычаг подачи и направляющие привода (1) время от времени слегка смазывают. Редуктор REMS Cento заправлен смазкой и не требует дополнительной.

4.2. Инспекция / техническое обслуживание

Двигатель имеет угольные щетки. Поэтому их износ должен проверяться время от времени в сервисном центре REMS и в случае износа заменяться. Смотрите также 5. Об ошибках и нарушениях.

5. Об ошибках и нарушениях

5.1. Нарушение

Труборезная машина останавливается во время резки.

Причина

- Слишком большое давление подачи.
- Тупой Отрезной ролик.
- Изношенные угольные щетки.

5.2. Нарушение

Труба останавливается во время резки.

Причина

- Труба деформирована или с неровной поверхностью.
- Сильно загрязнены направляющие ролики отрезной машины.

5.3. Нарушение

Труба не отрезается.

Причина

- Не предназначенный для этой трубы отрезной ролик.
- Труба деформирована или с неровной поверхностью.
- Поврежденный отрезной ролик.

5.4. Нарушение

Труборезная машина не работает.

Причина

- Трубоподающее устройство испорчено.
- Машина испорчена.

6. Гарантийные условия изготовителя

Гарантийный срок составляет 12 месяцев после передачи нового прибора первому потребителю, но не более 24 месяцев после передачи прибора продавцу. Момент передачи подтверждается пересылкой оригинальных покупных документов, содержащих в себе информацию о наименовании прибора и момент его покупки. Все нарушения функции прибора, возникающие в течение гарантийного срока, причины которых доказательно заложены в изготовлении или материале, подлежат безвозмездному устранению. По устранению дефекта гарантия на данный продукт не продлевается и не обновляется. На дефекты, возникающие по причине естественного износа, некавалифицированного использования или злоупотребления, несоблюдения инструкций по эксплуатации, применения неподходящих средств производства, перегрузки, использования не по назначению, собственных вторжений или вторжений посторонних лиц, а также прочих причин, не зависящих от фирмы REMS, гарантийные условия не распространяются.

Работы и услуги в рамках гарантии могут выполняться только авторизованной фирмой REMS договорной мастерской сервисного обслуживания. Реклама признаётся только в том случае, если прибор получен авторизованной фирмой REMS договорной мастерской сервисного обслуживания в собранном виде и без признаков вторжений. Замененные приборы и запчасти становятся собственностью фирмы REMS.

Издержки за доставку прибора в мастерскую и обратно несёт потребитель.

Законные права потребителя, особенно право на рекламу качества по отношению к продавцу, остаются не тронутыми. Эти гарантийные условия изготовителя распространяются только на новые приборы приобретённые на территории европейского сообщества, в Норвегии или Швейцарии.

Εικ. 1

1 Μηχανισμός μετάδοσης κίνησης τροχού κοπής	4 Οπές στηρίγματος
2 Τροχός κοπής	5 Σωλήνας
3 Βάση στήριξης σωλήνα	6 Μοχλός πρόωσης
	8 Ποδοδιακόπτης

Γενικές υποδείξεις ασφαλείας

ΠΡΟΣΟΧΗ! Πρέπει να διαβάσετε όλες τις οδηγίες. Μη τήρηση των παρακάτω οδηγιών μπορεί να προκαλέσει ηλεκτροπληξία, πυρκαγιά και/ή σοβαρούς τραυματισμούς. Ο κάτω αναφερόμενος όρος „ηλεκτρική συσκευή“ αναφέρεται σε ηλεκτρικά εργαλεία που λειτουργούν με τροφοδοσία ρεύματος (με καλώδιο), σε ηλεκτρικά εργαλεία που λειτουργούν με μπαταρία (χωρίς καλώδιο), σε μηχανές και ηλεκτρικές συσκευές. Χρησιμοποιείτε την ηλεκτρική συσκευή μόνο σύμφωνα με τις προδιαγραφές και τηρώντας τους γενικούς κανόνες ασφαλείας και πρόληψης ατυχημάτων.

ΦΥΛΑΞΤΕ ΤΙΣ ΠΑΡΟΥΣΕΣ ΟΔΗΓΙΕΣ.

A) Χώρος εργασίας

- α) Διατηρείτε το χώρο εργασίας σας καθαρό και τακτοποιημένο. Σε περίπτωση που ο χώρος εργασίας δεν είναι τακτοποιημένος ή είναι ελλιπώς φωτισμένος μπορεί να προκληθούν ατυχήματα.
- β) Μη χρησιμοποιείτε την ηλεκτρική συσκευή σε περιβάλλον με κίνδυνο έκρηξης, στο οποίο υπάρχουν εύφλεκτα υγρά, αέρια ή σκόνης. Οι ηλεκτρικές συσκευές παράγουν σπινθήρες οι οποίοι μπορεί να αναφλέξουν σκόνη ή ατμούς.
- γ) Κατά τη χρήση της ηλεκτρικής συσκευής κρατήστε μακριά παιδιά και άλλα άτομα. Εάν κάποιος αποσπάσει την προσοχή σας, μπορεί να χάσετε τον έλεγχο της συσκευής.

B) Ηλεκτρική ασφάλεια

- α) Το βύσμα σύνδεσης της ηλεκτρικής συσκευής πρέπει να ταιριάζει με την πρίζα. Απαγορεύεται η καθ' οιονδήποτε τρόπο τροποποίηση του βύσματος. Μη χρησιμοποιείτε προσαρμογέα μαζί με γειωμένες ηλεκτρικές συσκευές. Ο κίνδυνος ηλεκτροπληξίας μειώνεται εάν χρησιμοποιείτε μη τροποποιημένα βύσματα και κατάλληλες πρίζες. Εάν η ηλεκτρική συσκευή είναι εξοπλισμένη με προστατευτικό αγωγό γείωσης, θα πρέπει να συνδέεται μόνο σε πρίζες με επαφή προστασίας. Η χρήση της ηλεκτρικής συσκευής σε εργοτάξια, σε υγρούς χώρους, στην ύπαιθρο ή σε παρόμοιες συνθήκες επιτρέπεται μόνον εάν είναι συνδεδεμένος στο δίκτυο ένας διακόπτης προστασίας παραμένουστος ρεύματος 30mA (διακόπτης FI).
- β) Αποφύγετε τη σωματική επαφή με γειωμένες επιφάνειες, όπως για παράδειγμα σωλήνες, καλοριφέρ, ηλεκτρικές κουζίνες ή ψυγεία. Όταν το σώμα σας είναι γειωμένο υφίσταται αυξημένος κίνδυνος ηλεκτροπληξίας.
- γ) Προφυλάξτε τη συσκευή από βροχή και υγρασία. Η εισχώρηση νερού στην ηλεκτρική συσκευή αυξάνει τον κίνδυνο ηλεκτροπληξίας.
- δ) Μη χρησιμοποιείτε το καλώδιο για τη μεταφορά ή την ανάρτηση της συσκευής, ή για να αφαιρέσετε το ρευματολήπτη από την πρίζα. Κρατήστε το καλώδιο μακριά από πηγές θερμότητας, λάδι, αιχμηρές γωνίες ή κινούμενα μέρη της συσκευής. Κατεστραμμένα ή μπερδεμένα καλώδια αυξάνουν τον κίνδυνο ηλεκτροπληξίας.
- ε) Εάν εργάζεστε με ηλεκτρική συσκευή σε υπαίθριο χώρο, χρησιμοποιείτε καλώδιο προέκτασης που είναι εγκεκριμένο και για χρήση σε εξωτερικούς χώρους. Η χρήση ενός κατάλληλου καλωδίου προέκτασης εξωτερικής χρήσης μειώνει τον κίνδυνο ηλεκτροπληξίας.

Γ) Ασφάλεια ατόμων

- α) Οι ενέργειές σας πρέπει να είναι πάντοτε προσεκτικές και συνειδητοποιημένες. Ο χειρισμός των ηλεκτρικών συσκευών πρέπει να γίνεται πάντοτε με ιδιαίτερη προσοχή. Μη χρησιμοποιείτε την ηλεκτρική συσκευή όταν αισθάνεστε κόπωση ή όταν βρίσκεστε υπό την επήρεια οινοπνεύματος, ναρκωτικών ουσιών ή φαρμάκων. Μια στιγμή απροσεξίας κατά τη χρήση της συσκευής μπορεί να έχει ως συνέπεια σοβαρούς τραυματισμούς.
- β) Φοράτε ατομικό προστατευτικό εξοπλισμό και πάντοτε προστατευτικά γυαλιά. Ανάλογα με τη χρήση και το είδος της ηλεκτρικής συσκευής, ο ατομικός προστατευτικός εξοπλισμός, όπως μάσκα προστασίας από τη σκόνη, αντλιοσθητικά υποδήματα ασφαλείας, προστατευτικό κράνος ή προστασία ακοής, μπορεί να μειώσει τον κίνδυνο τραυματισμού.
- γ) Αποφύγετε την ακούσια θέση σε λειτουργία της συσκευής. Προτού συνδέσετε το ρευματολήπτη στην πρίζα βεβαιωθείτε ότι ο διακόπτης ενεργοποίησης βρίσκεται στη θέση „OFF“. Για την αποφυγή ατυχημάτων φροντίστε ώστε να μην κρατάτε το διακόπτη ενεργοποίησης πατημένο κατά τη μεταφορά της συσκευής και να μη συνδέετε τη συσκευή στην παροχή ρεύματος όταν αυτή είναι ενεργοποιημένη. Μη βραχυκυκλώνετε ποτέ το βηματικό διακόπτη.

- δ) Απομακρύνετε τα εργαλεία ρύθμισης και τα κλειδιά πριν από την ενεργοποίηση της ηλεκτρικής συσκευής. Σε περίπτωση που παραμένει κάποιο εργαλείο ή κλειδί κοντά σε περιστρεφόμενο μέρος της συσκευής, μπορεί να προκληθούν τραυματισμοί. Μην πιάνετε ποτέ τα κινούμενα (περιστρεφόμενα) μέρη της συσκευής.
- ε) Μην υπερτιμάτε τον εαυτό σας. Φροντίζετε πάντοτε να έχετε σταθερή θέση και καλή ισορροπία. Έτσι μπορείτε να ελέγξετε καλύτερα τη συσκευή σε περίπτωση απρόοπτων καταστάσεων.
- στ) Φοράτε κατάλληλη ενδυμασία. Μη φοράτε φαρδιά ρούχα ή κοσμήματα. Κρατήστε τα μαλλιά, τα ρούχα και τα γάντια σας μακριά από τα κινούμενα μέρη. Φαρδιά ρούχα, κοσμήματα ή μαλλιά μπορεί να πιαστούν στα κινούμενα μέρη.
- ζ) Σε περίπτωση που υπάρχει δυνατότητα σύνδεσης συσκευών αναρρόφησης και συλλογής σκόνης βεβαιωθείτε ότι αυτές είναι συνδεδεμένες και ότι χρησιμοποιούνται σωστά. Η σωστή χρήση αυτών των συσκευών μειώνει το κίνδυνο από τη σκόνη.
- η) Αναθέστε τη χρήση ηλεκτρικών συσκευών μόνο σε εκπαιδευμένα άτομα. Η χρήση ηλεκτρικών συσκευών από ανήλικους επιτρέπεται μόνον εφόσον αυτοί είναι πάνω από 16 ετών, ο χειρισμός της συσκευής κρίνεται απαραίτητος για την ολοκλήρωση της επαγγελματικής τους εκπαίδευσης και λαμβάνει χώρα υπό την επίβλεψη ενός ειδικού.
- Δ) Προσεκτικός χειρισμός και χρήση των ηλεκτρικών συσκευών
- α) Μην υπερφορτώνετε την ηλεκτρική συσκευή. Χρησιμοποιείτε για την εργασίας σας την ενδεδειγμένη κάθε φορά ηλεκτρική συσκευή. Χρησιμοποιώντας την κατάλληλη ηλεκτρική συσκευή εργάζεστε με μεγαλύτερη αποτελεσματικότητα και ασφάλεια στην αναφερόμενη περιοχή απόδοσης.
- β) Μη χρησιμοποιείτε ηλεκτρικές συσκευές με ελαττωματικό διακόπτη. Μια ηλεκτρική συσκευή που δεν ενεργοποιείται ή απενεργοποιείται είναι επικίνδυνη και πρέπει να επισκευαστεί.
- γ) Πριν από ρυθμίσεις στη συσκευή, αλλαγή εξαρτημάτων ή προσωρινή απόθεσή της, αφαιρείτε πάντοτε το ρευματολήπτη από την πρίζα. Έτσι μπορείτε να αποφύγετε την ακούσια ενεργοποίηση της συσκευής.
- δ) Φυλάσσετε ηλεκτρικές συσκευές που δεν τις χρησιμοποιείτε μακριά από παιδιά. Μην επιτρέπετε τη χρήση της ηλεκτρικής συσκευής σε άτομα που δεν είναι εξοικειωμένα μ' αυτήν ή δεν έχουν διαβάσει τις οδηγίες χρήσης. Ο χειρισμός των ηλεκτρικών συσκευών από άπειρους χρήστες εγκυμονεί κινδύνους.
- ε) Φροντίζετε με προσοχή την ηλεκτρική συσκευή. Ελέγχετε εάν τα κινούμενα μέρη της συσκευής λειτουργούν σωστά και χωρίς να μαγκώνουν και εάν κάποια εξαρτήματα είναι σπασμένα ή φθαρμένα σε βαθμό που να επηρεάζεται η λειτουργία της συσκευής. Πριν από τη χρήση της συσκευής αναθέστε την επισκευή των ελαττωματικών εξαρτημάτων σε εξουσιοδοτημένο εξειδικευμένο προσωπικό ή σε εξουσιοδοτημένο από τη REMS κέντρο εξυπηρέτησης πελατών. Πολλά ατυχήματα οφείλονται σε ανεπαρκή συντήρηση ηλεκτρικών εργαλείων.
- στ) Διατηρείτε τα κοπτικά εργαλεία αιχμηρά και καθαρά. Επιμελώς συντηρημένα κοπτικά εργαλεία με αιχμηρές λεπίδες μπλοκάρουν λιγότερο και οδηγούνται ευκολότερα.
- ζ) Ασφαλίστε το κατεργαζόμενο τεμάχιο. Για τη συγκράτηση του κατεργαζόμενου τεμαχίου χρησιμοποιήστε διατάξεις σύσφιξης ή μέγκενη. Έτσι το τεμάχιο συγκρατείται καλύτερα από ό,τι με το χέρι και επιπλέον μπορείτε να χρησιμοποιήσετε και τα δύο χέρια σας για το χειρισμό της συσκευής.
- η) Χρησιμοποιείτε ηλεκτρικές συσκευές, εξαρτήματα, ένθετα εργαλεία κ.λπ. σύμφωνα με τις οδηγίες χρήσης και τον καθορισμένο τρόπο χρήσης του κάθε τύπου συσκευής. Κατά τη χρήση λάβετε υπόψη σας τις συνθήκες εργασίας και την προς εκτέλεση ενέργεια. Η χρήση των ηλεκτρικών συσκευών για άλλους σκοπούς εκτός των προβλεπόμενων μπορεί να οδηγήσει σε επικίνδυνες καταστάσεις. Για λόγους ασφαλείας απαγορεύεται οποιαδήποτε αυθαίρετη μετατροπή της ηλεκτρικής συσκευής.

Ε) Προσεκτικός χειρισμός και χρήση συσσωρευτών

- α) Πριν από την τοποθέτηση της μπαταρίας βεβαιωθείτε ότι η ηλεκτρική συσκευή είναι απενεργοποιημένη. Η τοποθέτηση της μπαταρίας σε ενεργοποιημένη ηλεκτρική συσκευή μπορεί να προκαλέσει ατύχημα.
- β) Φορτίζετε τις μπαταρίες μόνο σε φορτιστές που συνιστώνται από τον κατασκευαστή. Εάν κάποιος φορτιστής που ενδείκνυται για συγκεκριμένο τύπο μπαταριών χρησιμοποιηθεί για διαφορετικό τύπο μπαταριών, τότε υπάρχει κίνδυνος πυρκαγιάς.
- γ) Χρησιμοποιείτε μόνο τις προβλεπόμενες για τις ηλεκτρικές συσκευές μπαταρίες. Χρήση άλλων μπαταριών μπορεί να προκαλέσει τραυματισμό ή κίνδυνο πυρκαγιάς.
- δ) Κρατήστε τη μπαταρία που δεν χρησιμοποιείτε μακριά από συνδετήρες,

νομίσματα, κλειδιά, καρφιά, βίδες ή άλλα μικρά μεταλλικά αντικείμενα που θα μπορούσαν να βραχυκυκλώσουν τις επαφές. Βραχυκύκλωμα μεταξύ των επαφών της μπαταρίας μπορεί να προκαλέσει εγκαύματα ή πυρκαγιά.

- ε) Σε περίπτωση λανθασμένης χρήσης υπάρχει κίνδυνος διαρροής υγρού από τη μπαταρία. Αποφύγετε την επαφή με το υγρό αυτό. Σε περίπτωση τυχαίας επαφής ξεπλύνετε με νερό. Σε περίπτωση που το υγρό μπαταρίας έρθει σε επαφή με τα μάτια σας ζητήστε ιατρική βοήθεια. Υγρό που διαρρέει από τη μπαταρία μπορεί να προκαλέσει ερεθισμούς στο δέρμα ή εγκαύματα.
- στ) Δεν επιτρέπεται η χρήση της μπαταρίας/του φορτιστή όταν η θερμοκρασία της μπαταρίας/του φορτιστή ή του περιβάλλοντος είναι $\leq 5^{\circ}\text{C}/40^{\circ}\text{F}$ ή $\geq 40^{\circ}\text{C}/105^{\circ}\text{F}$.
- ζ) Οι ελαττωματικές μπαταρίες δεν πρέπει να διατίθενται μαζί με τα οικιακά απορρίμματα αλλά πρέπει να παραδίδονται σε εξουσιοδοτημένο από τη REMS κέντρο εξυπηρέτησης πελατών ή σε κάποια άλλη αναγνωρισμένη επιχείρηση διαχείρισης αποβλήτων.

ΣΤ) Συντήρηση

- α) Η επισκευή των συσκευών πρέπει να εκτελείται μόνο από εξουσιοδοτημένο εξειδικευμένο προσωπικό και μόνο με γνήσια ανταλλακτικά. Με αυτόν τον τρόπο διασφαλίζεται η ασφάλεια της συσκευής σας.
- β) Τηρείτε τις προδιαγραφές συντήρησης και τις υποδείξεις σχετικά με την αλλαγή εργαλείων.
- γ) Ελέγχετε σε τακτά διαστήματα το καλώδιο τροφοδοσίας της ηλεκτρικής συσκευής και αναθέστε την αντικατάστασή του μόνο σε εξουσιοδοτημένο εξειδικευμένο προσωπικό ή σε εξουσιοδοτημένο από τη REMS κέντρο εξυπηρέτησης πελατών. Πρέπει να ελέγχετε τακτικά τα καλώδια προέκτασης και να τα αντικαθιστάτε σε περίπτωση που παρουσιάζουν φθορά.

Ειδικές υποδείξεις ασφαλείας

- Μην υπερφορτώνετε τη συσκευή κοπής σωλήνων. Μην χρησιμοποιείτε τροχούς κοπής που έχουν υποστεί βλάβη. Εφαρμόστε ελάχιστη πίεση πρόωσης.
- Προσοχή! Σε περίπτωση που περιστρέφεται κάποιος σωλήνας στους τροχίσκους, απομακρύνετε μαλλιά, ενδύματα και γάντια από τη βάση του σωλήνα. Ενδύματα που δεν εφάπτονται στο σώμα, κοσμήματα ή μακριά μαλλιά μπορούν να εμπλακούν ανάμεσα στον περιστρεφόμενο σωλήνα και τους τροχίσκους.
- Μην αγγίζετε τον περιστρεφόμενο τροχό κοπής.
- Για τη στήριξη σωλήνων μεγάλου μήκους χρησιμοποιήστε αν χρειαστεί και στις δύο πλευρές μία βάση στήριξης REMS Herkules (κωδ. είδους: 120100) και ευθυγραμμίστε το σωλήνα και τη βάση στήριξης (τις βάσεις στήριξης) ακριβώς με τη βάση στήριξης σωλήνα (3) της μηχανής κοπής σωλήνων.

1. Τεχνικά χαρακτηριστικά

1.1. Κωδικό προϊόντος

REMS Cento	845001
REMS τροχός κοπής Cu-INOX	845050
REMS τροχός κοπής V	845051
REMS τροχός κοπής St	845052
REMS τροχός κοπής Cu	845053
Βάση	849315
Τροχίσκοι INOX (σετ) από ανοξείδωτο χαλυβοδοσωλήνα	845110
Σωληνωτό κλειδί μεγέθους SW 27/17	849112
Τρίποδας REMS Herkules	120100
Βάση στήριξης REMS Herkules Y με πλαίσιο συγκράτησης	120130
Πτυσσόμενος πάγκος REMS Jumbo	120200

1.2. Περιοχή εργασίας

Ανοξείδωτοι χαλύβδινοι σωλήνες, σωλήνες χαλκού, σωλήνες σύνδεσης των συστημάτων πρεσαριστής προσαρμογής	Ø 22 – 108 mm
Μέγ. πάχος τοιχώματος χαλύβδινων σωλήνων, σωλήνων χαλκού	2,5 mm
Μέγ. πάχος τοιχώματος σωλήνων σύνδεσης	7,5 mm

1.3. Αριθμός στροφών

Αριθμός στροφών τροχού κοπής στο ρελαντί	115 σ.α.λ.
--	------------

1.4. Ηλεκτρικά στοιχεία

230 V 1~; 50-60 Hz; 1200 W; 5,7 A ή	
110 V 1~; 50-60 Hz; 1200 W; 11,4 A	
Ασφάλεια (δίκτυο) 10 A (B), διακοπόμενη λειτουργία S3 20% (AB 2/10 λεπτά), με προστατευτική μόνωση, με αντιπαρασιτικό σύστημα.	

1.5. Διαστάσεις	
MxΠxY:	250x300x250 mm (10"x12"x14")
1.6. Βάρος	
REMS Cento χωρίς ποδοδιακόπτη	17,8 kg (39 lb)
1.7. Στοιχεία θορύβου	
Τιμή εκπομπής στο σημείο εργασίας	83 dB(A)
1.8. Δονήσεις	
Σταθμισμένη πραγματική τιμή της επιτάχυνσης	2,5 m/s ²

2. Θέση σε λειτουργία

2.1. Ηλεκτρική σύνδεση

Προσέξτε την τάση του δικτύου! Πριν συνδέσετε τη συσκευή, ελέγξτε αν η αναγραφόμενη στην πλακέτα χαρακτηριστικών τάση αντιστοιχεί στην τάση του δικτύου.

2.2. Τοποθέτηση της μηχανής

Στερεώστε τη μηχανή κοπής σωλήνων είτε πάνω σε πάγκο εργασίας ή κάτι παρόμοιο είτε πάνω σε βάση (σχ. 2) (κωδ. είδους 849315) με 4 βίδες M8. Οι σωλήνες μεγαλύτερου μήκους πρέπει να στηρίζονται οπισωδότητε με REMS Herkules (σχ. 2) (κωδ. είδους 120100), ενδεχομένως και στις δύο πλευρές της μηχανής.

2.3. Συναρμολόγηση (αντικατάσταση) του τροχού κοπής (2)

Βγάλτε το φιν από την πρίζα! Επιλέξτε τον κατάλληλο τροχό κοπής:

- **REMS τροχός κοπής Cu-INOX** για ανοξείδωτους χαλύβδινους σωλήνες και σωλήνες χαλκού των συστημάτων πρεσαριστής προσαρμογής,
- **REMS τροχός κοπής V** για πολυστρωματικούς σωλήνες σύνδεσης των συστημάτων πρεσαριστής προσαρμογής,
- **REMS τροχός κοπής St** για χαλύβδινους σωλήνες, σωλήνες από χυτοσίδηρο χωρίς ραφή (SML). Μπορεί να χρησιμοποιηθεί από αρ. μηχανής 630000 και άνω,
- **REMS τροχός κοπής Cu** για σωλήνες των συστημάτων πρεσαριστής προσαρμογής από χαλκό.

Ξεβιδώστε το εξάγωνο περικόχλιο της στερέωσης του τροχού κοπής (δεξιόστροφο σπείρωμα) με το συνοδευτικό σωληνωτό κλειδί μεγέθους 27. Τοποθετήστε τον τροχό κοπής (2) (αντικαταστήστε) Προσέξτε ότι εμπλέκονται οι ασφαλιστικοί πείροι του άξονα μετάδοσης κίνησης στις οπές του τροχού κοπής. Συσφίξτε το εξάγωνο περικόχλιο.

Προσοχή: Σε περίπτωση ακατάλληλης τοποθέτησης του τροχού κοπής, αυτός φθείρεται και ο σωλήνας δεν κόβεται. Χρησιμοποιείτε μόνο αυθεντικούς σωλήνες κοπής REMS!

3. Λειτουργία

Προσοχή! Κίνδυνος τραυματισμού!

Σε περίπτωση που περιστρέφεται κάποιος σωλήνας στους τροχίσκους, απομακρύνετε μαλλιά, ενδύματα και γάντια από τη βάση του σωλήνα. Ενδύματα που δεν εφάπτονται στο σώμα, κοσμήματα ή μακριά μαλλιά μπορούν να εμπλακούν ανάμεσα στον περιστρεφόμενο σωλήνα και τους τροχίσκους.

3.1. Διαδικασία λειτουργίας

Μαρκάρετε το σημείο κοπής στο σωλήνα. Κινήστε για τόσο διάστημα το μηχανισμό μετάδοσης κίνησης του τροχού κοπής (1) περιστρέφοντας το μοχλό πρόωσης (6), ώστε να μπορεί να τοποθετηθεί ο σωλήνας (5) που πρόκειται να κοπεί στη βάση στήριξής του.

Πρέπει να αφαιρέτε τα γρέζια από το εξωτερικό τμήμα (γρέζια από το πριόνισμα), ειδάλως φθείρονται οι τροχίσκοι.

Προσοχή: Στηρίξτε τους σωλήνες μεγαλύτερου μήκους (βλ. 3.2.). Ενεργοποιήστε τον ποδοδιακόπτη (8) και κόψτε το σωλήνα περιστρέφοντας ελάχιστα το μοχλό πρόωσης (6).

Προσοχή: Αμέσως μετά το τέλος της κοπής, μπορεί να πέσουν τα κομμένα τμήματα των σωλήνων στο πάτωμα!

3.2. Στήριξη του υλικού

Οι σωλήνες μεγαλύτερου μήκους πρέπει να στηρίζονται με REMS Herkules (Κωδ. είδους 120100).

4. Συντήρηση

Πριν εκτελέσετε εργασίες συντήρησης και επισκευής, βγάλτε το φιν από την πρίζα! Αυτές οι εργασίες επιτρέπεται να εκτελούνται μόνο από ειδικευμένα και καταρτισμένα άτομα.

4.1. Συντήρηση

Διατηρήστε καθαρούς τους τροχίσκους της βάσης στήριξης του σωλήνα (3). Λιπάνετε ελαφρώς και σε περιοδικά διαστήματα την άτρακτο πρόωσης και τους μηχανισμούς οδήγησης της μετάδοσης κίνησης του τροχού κοπής (1). Ο μηχανισμός μετάδοσης κίνησης REMS Cento λειτουργεί με συνεχή πλήρωση γράσου και γι' αυτό δεν χρειάζεται λίπανση.

4.2. Έλεγχος / Συντήρηση

Ο κινητήρας έχει ψήκτρες άνθρακα. Επειδή φθείρονται πρέπει να ελέγχονται ή να αντικαθίστανται περιστασιακά από εξουσιοδοτημένο συνεργείο της REMS. Βλέπε επίσης 5. Συμπεριφορά σε περίπτωση βλάβης.

5. Συμπεριφορά σε περίπτωση βλάβης

5.1. Βλάβη

Διακόπτεται η λειτουργία της συσκευής κοπής σωλήνων.

Αιτία

- πολύ μεγάλη πίεση πρόωσης.
- στομωμένος τροχός κοπής.
- φθαρμένες ψήκτρες άνθρακα.

5.2. Βλάβη

Διακόπτεται η λειτουργία της συσκευής κοπής σωλήνων.

Αιτία

- ο σωλήνας δεν έχει κυκλικό σχήμα ή δεν έχουν αφαιρεθεί τα γρέζια από το εξωτερικό του.
- οι τροχίσκοι της βάσης στήριξης του σωλήνα είναι λερωμένοι.

5.3. Βλάβη

Ο σωλήνας δεν κόβεται.

Αιτία

- Ακατάλληλος τροχός κοπής.
- ο σωλήνας δεν έχει κυκλικό σχήμα ή δεν έχουν αφαιρεθεί τα γρέζια από το εξωτερικό του.
- βλάβη τροχού κοπής.

5.4. Βλάβη

Η συσκευή κοπής σωλήνων δεν ξεκινάει.

Αιτία

- Ο αγωγός σύνδεσης είναι ελαττωματικός.
- Η συσκευή είναι ελαττωματική.

6. Εγγύηση κατασκευαστή

Η χρονική διάρκεια της εγγύησης ανέρχεται στους 12 μήνες μετά την παράδοση του νέου προϊόντος στον πρώτο χρήστη, το πολύ όμως 24 μήνες μετά την παράδοση στον έμπορο. Ο χρόνος της παράδοσης πρέπει να αποδεικνύεται με την αποστολή των γνήσιων εγγράφων αγοράς, τα οποία πρέπει να περιλαμβάνουν την ημερομηνία αγοράς και την ονομασία προϊόντος. Όλα τα λειτουργικά σφάλματα που παρουσιάζονται κατά τη χρονική διάρκεια της εγγύησης του προϊόντος. Οι ζημιές, που οφείλονται σε φυσική φθορά, σε μη ενδεδειγμένη χρήση ή κατάχρηση, σε μη προσοχή των διατάξεων λειτουργίας, σε ακατάλληλα υλικά λειτουργίας, σε υπερβολική καταπόνηση, σε χρήση εκτός του σκοπού προορισμού, σε επεμβάσεις παντός είδους ή σε άλλους λόγους, για τους οποίους η φίρμα REMS δεν ευθύνεται, αποκλείονται από την εγγύηση.

Οι υπηρεσίες της εγγύησης επιτρέπεται να παρέχονται μόνο από τα προς τούτο εξουσιοδοτημένα συμβεβλημένα συνεργεία εξυπηρέτησης πελατών της φίρμας REMS. Οι διαμαρτυρίες αναγνωρίζονται μόνο, όταν το προϊόν παραδοθεί χωρίς προηγούμενη επέμβαση, συναρμολογημένο σ' ένα εξουσιοδοτημένο συμβεβλημένο συνεργείο εξυπηρέτησης πελατών της φίρμας REMS. Τα αντικαθιστούμενα προϊόντα και εξαρτήματα περνούν στην κυριότητα της φίρμας REMS.

Τα έξοδα αποστολής στο συνεργείο και επιστροφής βαρύνουν το χρήστη του προϊόντος.

Τα νομικά δικαιώματα του χρήστη, ιδιαίτερα οι απαιτήσεις του λόγω ελαττωμάτων απέναντι στον έμπορο, παραμένουν ακεράια. Αυτή η Εγγύηση Κατασκευαστή ισχύει μόνο για νέα προϊόντα, που αγοράζονται στην Ευρωπαϊκή Ένωση, στη Νορβηγία ή στην Ελβετία.

Resim 1

1 Kesici disk tahriği	5 Boru
2 Kesici disk	6 İlerleme kolu
3 Boru tutucu	8 Ayak pedali
4 Sehpa delikleri	

Genel Güvenlik Talimatları

DİKKAT! Bütün talimatlar dikkatlice okunmalıdır. Aşağıda verilen talimatlar doğrultusunda yapılan hatalar, elektrik çarpmasına, yangına ve/veya ağır derecede yaralanmalara sebebiyet verebilmektedir. Altta kullanılan „Elektrikli alet” terimi doğrultusunda, şebeke elektriği tarafından tahrik edilen Elektrikli aletler (şebeke bağlantı kabloları olanlar) ve akü sayesinde tahrik edilen elektrikli aletler olarak (şebeke bağlantı kablosu olmayanlar) ile, makineler ve diğer türde elektrikli aletlerin tümü kastedilmektedir. Elektrikli aletler sadece amacına uygun bir biçimde ve umumi emniyet ve iş güvenliği şartnamelerinin ilgili talimatları doğrultusunda kullanılmalıdır.

BU TALİMATLARI SAKLAYINIZ.

A) Çalışma alanı

- a) Çalışma alanlarını temiz ve düzenli tutunuz.** Düzensiz ve yeterince ışıklendirilmemiş çalışma alanlarında kazalar meydana gelebilmektedir.
- b) Elektrikli alet ile, yanıcı sıvılardan, gazlardan veya tozlardan dolayı infilak tehlikesi oluşan ortamlarda çalışmayınız.** Elektrikli aletler tarafından, infilak edebilir nitelikte tozların veya buharların yakılabileceği nitelikte kıvılcıklar oluşturulmaktadır.
- c) Elektrikli aletlerin kullanılmaları durumunda çocukları ve diğer şahısları çalışma alanlarından uzak tutunuz.** Dikkatiniz dağıtıldığı durumlarda alet üzerindeki kontrolünüzü yitirebilirsiniz.

B) Elektriksel güvenlik

- a) Elektrikli aletlerin şebeke bağlantı fişi, şebeke bağlantı prizine uymalıdır. Elektrikli aletin fişi hiçbir biçimde müdahale edilerek değiştirilmemelidir. Toprak korumalı elektrikli aletlerle birlikte adaptör türü fişleri kullanmayınız.** Asıllarına uygun ve değiştirilmemiş nitelikte fişler ve şebeke prizleri, elektrik çarpma riskini azaltmaktadır. Elektrikli alet bir koruyucu faz ile donatıldığı durumlarda, sadece topraklanmış prizler üzerinden kullanılabilir. Elektrikli aletleri şantiyelerde, nemli ortamlarda, açık alanlarda veya bunlarla kıyas edilebilir ortamlarda kullanmanız durumunda, bir 30mA-hatalı akım koruma şalterinin (Fi-şalterinin) şebeke üzerinde tesis edilmesi gerekmektedir.
- b) Topraklanmış yüzeyler, borular, kalorifer petekleri, ısıtma cihazları ve buz dolapları gibi iletken cisimlerle olan vücut irtibatından sakınınız.** Vücudunuz toprak bağlantılı olduğunda, elektrik çarpma riski önemli bir derecede artmaktadır.
- c) Elektrikli aleti yağmurdan ve nemden uzak tutunuz.** Elektrikli aletin içersine su girmesi durumu elektrik çarpma tehlikesini önemli bir derecede arttırmaktadır.
- d) Elektrikli aletin kablosunu, mesela aleti taşımak için, asmak için veya prizden çıkartmak için amacı dışında kullanmayınız. Elektrik kablosunu ısı kaynaklarından, yağdan, keskin kenarlardan veya hareket eden makine parçalarından koruyunuz ve uzak tutunuz.** Hasar görmüş veya dolanmış durumda kablolar, elektrik çarpma riskini önemli bir derecede arttırmaktadırlar.
- e) Elektrikli alet ile açık alanlarda çalışmanız durumlarında, açık alanlar için onaylanmış nitelikte uzatma kabloları kullanınız.** Açık alanlarda çalışma için onaylanmış nitelikte uzatma kablolarının kullanımı durumunda, elektrik çarpma olasılığı önemli derecede azalmaktadır.

C) Kişilerin güvenliği

- a) Ne yaptığınıza dair dikkat ediniz, her zaman dikkatli olunuz ve elektrikli alet ile mantıklı bir biçimde çalışınız. Elektrikli aleti yorgun olduğunuz zamanlarda ve/veya yatıştırıcı maddeler, alkol yada ilaçların tesiri altında bulunduğunuz zamanlarda kullanmayınız.** Elektrikli aletin kullanımını doğrultusunda, bir anlık dikkatsizlik dahi, ciddi boyutlarda yaralanmalara neden olabilmektedir.
- b) Kişisel koruma donanımları ve ilave olarak daima bir koruyucu gözlük kullanınız.** Toz maskesi, kaymayı önleyen nitelikte emniyet tipi ayak-kabılar, koruma baretleri veya kulak koruma aygıtları tarafından ve bu kişisel koruma donanımlarının kullanılmaları durumunda, elektrikli alet ile çalışmalar sonucu meydana gelen yaralanma riski önemli bir derecede azaltılmaktadır.
- c) Elektrikli aletin isteğiniz dışında kendiliğinden çalışmasını önleyiniz. Elektrikli aleti prize takmadan evvel, çalıştırma butonunun „kapalı”**

konumunda olduğundan emin olunuz. Elektrikli aleti taşırken parmağınız dokunma tipi çalıştırma butonu üzerinde durduğunda ve bu durumda elektrikli aletin fişi prize takıldığında, elektrikli aletin aniden çalışması durumu, kazalara sebebiyet verebilmektedir. Hiçbir zaman dokunma tipi çalıştırma butonunu bir köprü tertibatı aracılığıyla devre dışı bırakmayınız.

- d) Elektrikli aleti çalıştırmadan önce, ayarlama takımları ve anahtarlar gibi aletleri elektrikli aletin üzerinden alınız.** Dönen alet kısmı üzerinde bulunan bir takım parçası yada bir anahtar yaralanmalara neden olabilmektedir. Hiçbir zaman hareket eden (dönen) parçaları elinizle tutmayınız.
- e) Kendinize aşırı derecede güvenmeyiniz. Her zaman için sağlam duruşunuzun ve dengenizin sağlanması için gerekli olan önlemleri alınız.** Bu durumda elektrikli aleti beklenmedik olaylar doğrultusunda daha iyi bir biçimde kontrol edebilirsiniz.
- f) Çalışmalara uygun nitelikte kıyafetler giyiniz. Bol kesimli kıyafetler veya süs eşyaları kullanmayınız. Saçlarınızı, kıyafetleriniz ile eldivenlerinizin hareket eden parçalardan koruyunuz.** Bol kesimli kıyafetler, süs eşyaları veya uzun saçlar hareket eden parçalara kapılabilmektedir.
- g) Toz emme ve/yakalama tertibatları tesis edildiklerinde, bunların doğru bir biçimde bağlanmış olmalarına dair ve doğru olarak kullanılmalarına dair emin olunuz.** Bu türde tertibatların kullanılmaları durumu, tozlardan dolayı meydana gelen tehlikeleri azaltmaktadır.
- h) Elektrikli aleti sadece eğitilmiş olan uzman personele teslim ediniz.** Elektrikli alet gençler tarafından sadece 16 yaşından büyük olmaları ve elektrikli aleti kullanmaları mesleki eğitimleri ile ilgili olarak kaçınılmaz bir gerekçe arz etmesi durumunda, elektrikli aleti bir yetişkin ve gerekli eğitime sahip kişiyle birlikte ve onun gözetiminde kullanılabilir.
- D) Elektrikli aletlerin itinalı kullanımı**
- a) Elektrikli aletinizi aşırı yüklenmelere maruz bırakmayınız. Yapılacak her bir iş için, o işe uygun konumda olan elektrikli aleti kullanınız.** İş amacına uygun olarak seçilen elektrikli alet ile daha iyi ve daha güvenli çalışmakla birlikte, aynı zamanda daha verimli çalışacaksınız.
- b) Açma ve kapama butonları arızalı olan elektrikli aletleri kullanmayınız.** Açılıp kapanmayan bir elektrikli alet tehlikelidir ve vakit kaybedilmeden tamir edilmesi gerekmektedir.
- c) Elektrikli alet üzerinde gerekli ayarlama çalışmalarından önce, aletin fişini prizden çıkartınız ve bunun ardından gerekli olan aksesuar parçalarını değiştiriniz veya aleti saklamak amacıyla kaldırınız.** Bu güvenlik önlemi sayesinde, aletin istenmeden çalışması önlenmiş olacaktır.
- d) Kullanılmayan elektrikli aletleri çocukların ulaşamayacakları yerlerde saklayınız. Elektrikli aleti tanımayan kişilere, veya işbu talimatları okumamış olan kişilere kullandırmayınız.** Elektrikli aletler tecrübesiz kişiler tarafından kullanıldıklarında tehlikeli olabilmektedirler.
- e) Elektrikli aletin bakımını itinalı bir biçimde gerçekleştiriniz. Hareketli parçaların kusursuz bir biçimde çalıştırılmasına ve sıkışmadıklarına dair emin olunuz ve aynı zamanda aleti kırılmış parçalara ve elektrikli aletin çalışmasını engelleyecek oluşumlara doğrultusunda kontrol ediniz. Tadilat veya tamirat çalışmaları sadece eğitilmiş uzman kişiler tarafından ve özellikle elektrikli kısımlar ile ilgili olan tamir işlemleri, REMS yetkili servisi tarafından ve orijinal yedek parçalar kullanılarak yapılmalıdır.** Birçok kazaların sebebi, bakımı iyi yapılmamış elektrikli aletlerdir.
- f) Kesici aletleri daima keskin ve temiz tutunuz.** İtinalı bir biçimde bakımı yapılmış ve keskin durumda tutulan kesici aletler, daha az sıkışmaktadır ve daha kolay yönlendirilebilmektedir.
- g) Çalışma parçasını emniyete alınız.** Çalışma parçasını emniyetli bir biçimde sıkıştırarak sabitleştiriniz. Çalışma parçasını tutabilmek için uygun sıkıştırma tertibatları veya bir mengene kullanınız. Bunun sayesinde çalışma parçası sizin ellerinizden daha emniyetli bir biçimde tutulacaktır ve aynı zamanda iki elinizde elektrikli aletin kullanımı için serbest durumda olacaktır.
- h) Elektrikli aletleri, aksesuarları, takımları ve saire sadece ilgili kullanma talimatları doğrultusunda ve özellikle ilgili alet tipinin talimatları doğrultusunda kullanınız. Bu durumda çalışma şartları ile yapılacak işlerin de tüm özelliklerini dikkate alınız.** Elektrikli aletlerin amaçları dışında kullanılması tehlikeli durumlara neden olabilmektedir. Elektrikli alet üzerinde kendi tasarrufunuz doğrultusunda yapılan her nevi değişiklik girişimi, iş emniyeti açısından kesinlikle yasaktır.
- E) Akülü elektrikli aletlerin itinalı kullanımı**
- a) Aküyü yerine takmadan önce, Elektrikli aletin kapalı olduğundan emin olunuz.** Açık konumda olan bir elektrikli aletin içine bir akünün yerleştirilmesi durumu kazaya yol açabilmektedir.
- b) Aküleri sadece alet üreticisi tarafından tavsiye edilen şarj aletleriyle**

şarj ediniz. Başka türde aküler için tasarlanmış nitelikte bir akü şarj aletiyle, alete ait olmayan türde aküler şarj edildiğinde, yangın tehlikesi meydana gelmektedir.

- c) Elektrikli aletlerde sadece ilgili aletlere ait aküleri kullanınız.** Diğer türlerde akülerin kullanımı yangın ve yaralanma tehlikesini meydana getirebilmektedir.
- d) Kullanılmayan aküleri büro tipi ataplardan, madeni paralardan, anaharlardan, çivilerden, cıvatalardan ve diğer türlerde küçük madeni cisimlerden uzak tutunuz.** Akü başlıkları aralarında meydana gelebilecek bir kısa devre türü bağlantı sonucu yanma ile yangın tehlikesi meydana gelmektedir.
- e) Yanlış kullanım durumunda aküden sıvı madde sızabilmektedir. Bu madde ile temastan kaçınız. Yanlışlıkla sızan madde ile temas etme durumlarında, temas yerlerini bol miktarda su ile yıkayınız. Sızan sıvı göz ile temas etmesi durumunda ayrıca bir doktora müracaat ediniz.** Sızan sıvı cilt tahrişine ve yanmalarına neden olabilmektedir.
- f) Akünün veya şarj aletinin yada çevrenin $\leq 5^{\circ}\text{C}/40^{\circ}\text{F}$ veya $\geq 40^{\circ}\text{C}/105^{\circ}\text{F}$ ısı dereceleri aralarında olması durumunda aküleri veya şarj aletlerini kullanmayınız.**
- g) Bozulmuş olan aküleri ev atıkları aralarında gidermeyiniz. Bozulmuş aküleri giderilmeleri için bir REMS yetkili servisine veya atık giderme konusunda onaylanmış bir diğer kuruluşa teslim edebilirsiniz.**

F) Servis

- a) Aletinizin sadece nitelikli ve uzman kişilerce ve orijinal yedek parçaların kullanılmaları şartıyla tamir edilmesine izin veriniz.** Bu tedbir doğrultusunda aletinizin güvenlik unsurlarının daim olmaları güvence altına alınacaktır.
- b) Bakım talimatlarına ve takım değiştirme işlemleri ile ilgili talimatlara uyunuz.**
- c) Elektrikli aletinizin bağlantı kablosunu belirli aşamalar dahilinde, olası hasarlar konusunda kontrol ediniz ve hasarlı bağlantı kablolarının nitelikli ve uzman kişilerce veya bir REMS yetkili servisi aracılığıyla değiştirilmelerine sağlayınız. Uzatma kablolarını belirli aşamalarda kontrol ediniz ve hasarlı oldukları durumlarda, kabloları yenileri ile değiştiriniz.**

Özel güvenlik talimatları

- Boru kesme makinasını zorlamayın. Zarar görmüş kesici disklerle kullanmayın. İlerleme baskısını ölçülü uygulayın.
- Dikkat! Boru çalışma makaraları içerisinde dönerken, saç, elbise ve eldiveninizi tutucudan uzak tutun. Bol elbise, takı veya uzun saç üzerinde çalışmakta olduğunuz dönen boru ve onu çeviren makaralar tarafından yakalanıp çekilebilir.
- Dönmekte olan kesici diske dokunmayınız.
- Uzun boruları desteklemek için her iki tarafına REMS Herkules (Art.Nr. 120100) ile destekleyiniz, boru ve malzeme desteklerini boru kesme makinenizin boru desteğine (3) uygun bir şekilde ayarlayınız.

1. Teknik bilgiler

1.1. Artikel numaraları

REMS Cento	845001
REMS Özel kesici disk Cu-INOX	845050
REMS Özel kesici disk V	845051
REMS Özel kesici disk St	845052
REMS Özel kesici disk Cu	845053
Alt takım	849315
Çalışma makarası Inox (takım) paslanmaz çelikten	845110
Yıldız anahtar SW 27/17	849112
REMS Herkules 3 ayaklı malzeme destekleme tertibatı	120100
REMS Herkules Y Sıkıştırma tertibatlı malzeme destek tertibatı	120130
REMS Jumbo katlanabilir çalışma tezgahı	120200

1.2. Çalışma aralığı

Paslanmaz çelik borular, bakır borular, Pressfitting-Sistemlerinin lamine boruları	Ø 22 – 108 mm
Max. Et kalınlığı çelik boru, bakır boru	2,5 mm
Max. Et kalınlığı lamine borular	7,5 mm

1.3. Devir sayısı

Kesici disk devir sayısı boşta çalışmada	115 1/min
--	-----------

1.4. Elektrik bilgileri

230 V 1~; 50-60 Hz; 1200 W; 5,7 A veya

110 V 1~; 50-60 Hz; 1200 W; 11,4 A

Emniyet (Şebeke) 10 A (B), durma işletmesi S3 20% (AB 2/10 min), koruma isoleli, kıvılcımsız.

1.5. Ölçüleri

U×G×Y: 250×300×250 mm (10"×12"×14")

1.6. Ağırlık

REMS Cento – Ayak pedalı yapraksız 17,8 kg (39 lb)

1.7. Gürültü bilgileri

İş yerine göre emisyon değeri 83 dB(A)

1.8. Vibrasyon

Kalkınmada ağırlıklı efektif değer 2,5 m/s²

2. Devreye alma

2.1. Elektrik bağlantısı

Şebeke gerilimini dikkate alınız ! Makina şebekeye bağlanmadan önce etiketi üzerinde belirtilmiş olan voltajın şebeke voltajına uygunluğunu kontrol edin.

2.2. Makinanın kurulması

Boru kesme makinesini çalışma tezgahına yada alt takıma 4 adet M8 civata ile sabitleyiniz. Uzun borular mutlaka REMS Hercules ile her iki tarafından makineye (Şekil 2) (Art.No. 120100) destekleyiniz.

2.3. Kesici disk (2) montajı (değiştirmel)

Şebeke fişini çekin! Uygun kesici diski seçin:

- REMS Özel kesici disk Cu-INOX** paslanmaz çelik borular, kaplamalı çelik borular ve Pressfitting-Sistemlerinin bakır boruları,
- REMS Özel kesici disk V** Pressfitting-Sistemlerinin çok katmanlı lamine boruları,
- REMS Özel kesici disk St** çelik borular için, Döküm borular (SML), Makine No. 630000'den itibaren kullanılabilir,
- REMS Özel kesici disk Cu** Pressfitting-Sistemlerinde Bakır borular için.

Kesici disk sabitlemesi altı kenarlı somunu (sağ dış) makinanın beraberinde gönderilmiş olan SW 27 yıldız anahtarla açın. Kesici diski (2) takın (değiştirin). Tahrik mili üzerindeki pimlerin kesici disk üzerindeki bulunan yuvalarına takıldığına dikkat edin. Altı kenarlı somunu iyice sıkın.

Dikkat: Doğru kullanım alanında kullanılmayan kesici disklerden dolayı, kesici disk zarar görür veya boru tam kesilemez. Sadece orijinal REMS kesici disklerini kullanın!

3. İşletme

Dikkat, Yaralanma tehlikesi!

Boru çalışma makaraları içerisinde dönerken, saç, elbise ve eldiveninizi tutucudan uzak tutun. Bol elbise, takı veya uzun saç üzerinde çalışmakta olduğunuz dönen boru ve onu çeviren makaralar tarafından yakalanıp çekilebilir.

3.1. Çalışma şekli

Boru üzerinde kesim yerini işaretleyin. Kesici disk tahriği (1) ileri itme kolunun (6) kesilecek olan boru (5) boru tutucusuna yerleştirilene kadar yukarı aynı zamanda aşağı hareket ettirin. Kesilecek borunun (testere kesiminden) dışında olan çapaklar alınmalı, yoksa hareketli makaralar zarar görürler.

Dikkat: Uzun boruları destekleyin (bakınız 3.2.).

Ayak pedalına (8) basın ve ilerleme kolunu (6) ölçülü şekilde çevirerek kesin.

Dikkat: Kesilmiş olan boru parçaları kesim tamamlandığında hemen yere düşebilir!

3.2. Malzemenin desteklenmesi

Uzun borularda mutlaka REMS Herkules (Art.-Nr. 120100) kullanılmalı, gerektiği taktirde destekleme makinanın her iki tarafından yapılmalı.

4. Koruma

Koruma ve tamirat çalışmalarında şebeke fişini çekiniz! Bu çalışmalar sadece uzman kişiler ve gerekli eğitimli almış personel tarafından yapılır.

4.1. Bakım

Boru tutucusunun hareketli makaralar(3) temiz tutun. İlerleme mili ve kesici disk tahriğinin kılavuzu (1) zaman zaman hafif yağlanmalı. REMS Cento şanzumanı içerisinde sürekliliği olan gres bulunmaktadır ve bu sebepten yağlanması gerekmez.

4.2. İnceksiyon / Koruma

Motor kömür. Bunlar aşındıklarından zaman zaman yetkili REMS servisleri veya REMS merkez servisi tarafından kontrol edilmeli ve gerektiğinde değiştirilmeliler. Madde 5 bakınız. Arıza durumunda yapılması gerekenler.

5. Arıza durumunda yapılması gereken

5.1. Arıza

Boru kesme makinası kesim esnasında duruyor.

Sebebi

- İlerleme baskısı fazla.
- Körelmiş kesici disk.
- Kömürlerin bitmiş olması.

5.2. Arıza

Kesim esnasında borunun durması.

Sebebi

- Boru dairesel değil veya dışında çapak var.
- Boru tutucusunun hareketli makaralarında pisllenme.

5.3. Arıza

Boru tam kesilmiyor.

Sebebi

- Uygun olmayan kesici disk
- Boru tam dairesel değil veya dış çapağı alınmamış
- Kesici disk arızalı.

5.4. Arıza

Makina devreye girmiyor.

Sebebi

- Bağlantı kablosu arızalı
- Makina arızalı.

6. Üretici Garantisi

Garanti süresi, yeni ürünün ilk kullanıcıya teslim edilmesinden itibaren 12 aydır, ancak her halükârda satıcıya teslim edilmesinden itibaren azami 24 ay süreyi kapsar. Teslimat tarihinin kanıtlanması için, alış tarihini ve ürün tanımını içeren asıl satış belgelerinin ibraz edilmesi gerekir. Garanti süresi zarfında ortaya çıkan ve imalat veya materyal kusuruyla ilişkili olan fonksiyon hataları, ücretsiz giderilir. Hatanın giderilmesi sonucunda, ürünün garanti süresi uzatılmaz ve yenilenmez. Doğal yıpranma, amacına uygun olmayan veya yanlış kullanım, işletme talimatlarına uyulmaması, uygun olmayan işletme materyalinin kullanımı, aşırı yüklenme, amacı dışında kullanım, kullanıcının veya bir başkasının müdahalesi ve diğer sebepler nedeniyle REMS'den kaynaklanmayan ve sorumluluk alanına girmeyen hasarlar garanti kapsamı dışındadır.

Garanti kapsamındaki işlemler, sadece yetki belgesine sahip REMS müşteri hizmetleri servisleri tarafından yapılabilir. Talepler, şayet ürün önceden müdahale edilmiş durumda REMS müşteri hizmetleri servisine teslim edilirse kabul edilir. Yenisiyle değiştirilen ürün ve parçalar REMS'in mülkiyetine geçer.

Gönderme ve geri almaya ilişkin nakliyat bedeli kullanıcıya aittir.

Kullanıcının hakları, özellikle de kusurlu ürüne dair üreticiye karşı ileri süreceği talepleri saklı kalır. İşbu Üretici Garantisi, sadece Avrupa Birliği, Norveç ve İsviçre'de satın alınan yeni ürünler için geçerlidir.

Фиг. 1

1	Задвижваща предавка	5	Тръба
2	Режещо колело	6	Лост за затягане
3	Поставка за тръби	8	Педал
4	Отвори за закрепване		

Общи указания за безопасност

ВНИМАНИЕ! Трябва да се прочетат всички указания. Неспазването на посочените по-долу указания може да доведе до токов удар, пожар и/или да предизвика тежки наранявания. Използването в текста понятие „електрически уред“, се отнася до захранвани от мрежата електрически инструменти (с кабел), електрически инструменти с батерии (без кабел), машини и електрически уреди. Използвайте електрическия уред само по предназначение и следвайки общите указания за безопасност и предотвратяване на злополуки.

СЪХРАНЯВАЙТЕ НАСТОЯЩИТЕ УКАЗАНИЯ НА СИГУРНО МЯСТО.

A) Работно място

- Поддържайте работното си място чисто и подредено.** Безпорядъкът и недостатъчното осветление на работното място могат да доведат до злополуки.
- Не работете с електрическия уред във взривоопасна среда, т.е. в близост до леснозапалими течности, газове или прахове.** Електрическите уреди произвеждат искри, които могат да запалят праха или изпаренията.
- По време на работа с електрическия уред дръжте децата и други лица на безопасно разстояние.** При разсейване можете да загубите контрол върху уреда.

B) Електрическа безопасност

- Щепселът на електрическия уред трябва да пасва добре на контакта. Щепселът не трябва да се изменя по никакъв начин. Не използвайте адаптиращи щепсели със занулените електрически уреди.** Непроменените щепсели и подходящите контакти ограничават риска от токов удар. Ако електрическият уред е снабден със защитен проводник, той може да се включва само в контакти със заземяваща контактна система (шуко). На строителната площадка, във влажна среда, на открито или при подобни обстоятелства, включвайте електрическия уред към мрежата само чрез предпазен прекъсвач с утечен ток 30mA (FI-прекъсвач).
- Избягвайте телесния контакт със заземени повърхности, като тръби, радиатори, печки и хладилници.** Съществува повишен риск от токов удар, когато тялото Ви е заземено.
- Предпазвайте уреда от дъжд и влага.** Проникването на вода в електрическия уред увеличава риска от токов удар.
- Не използвайте кабела за други цели, напр. да пренасяте уреда, да го окачвате, да издърпвате щепсела от контакта. Дръжте кабела далеч от топлина, масла, остри ръбове или подвижните детайли на уреда.** Наранените или заплетени кабели увеличават риска от токов удар.
- Когато работите с електрически уред на открито, използвайте само удължаващи кабели, които също са одобрени за работа на открито.** Използването на одобрен за употреба на открито удължаващ кабел, ограничава риска от токов удар.

C) Безопасност на лицата

- Бъдете внимателни, следете това, което правите, и подхождайте разумно към работата с електрически уреди. Не използвайте електрическия уред, ако сте уморени или под влияние на наркотици, алкохол или медикаменти.** Един момент на невнимание по време на експлоатация на електрическия уред може да доведе до сериозни наранявания.
- Носете защитно облекло и винаги предпазни очила.** Носенето на защитно облекло, като маска за прах, обувки, които не се хлъзгат, каска или слушалки, според вида и приложението на електрическия уред, ограничава риска от токов удар.
- Избягвайте неволното пускане в експлоатация на уреда. Преди да поставите щепсела в контакта, се уверете, че прекъсвачът е в позиция „изключен“.** Когато при пренасяне на уреда, пръстът Ви е на прекъсвача или свързвате включения уред към мрежата, това може да доведе до злополуки. Никога не шунтирайте импулсия прекъсвач.

- d) **Преди да включите електрическия уред, отстранете всички инструменти за настройка или гаечни ключове.** Един инструмент или ключ, който се намира във въртящ се детайл на уреда, може да доведе до наранявания. Никога не поставяйте пръстите си във въртящи се (циркулиращи) детайли на уреда.
- e) **Не се надценявайте. Погрижете се да заемете стабилно положение и да запазите равновесие през цялото време.** По този начин ще можете да контролирате уреда по-добре в неочаквани ситуации.
- f) **Носете подходящо за целта облекло. Не носете широки дрехи или бижута. Дръжте косата, облеклото и ръкавиците си далече от подвижните детайли.** Хлабавите дрехи, бижутата или дългите коси могат да се захванат от подвижните детайли.
- g) **Когато на уреда могат да се монтират прахосмукачка или улавящо устройство, уверете се, че те са свързани и се използват правилно.** Употребата на тези съоръжения ограничава риска, породен от праха.
- h) **Предоставяйте електрическия уред само на обучени за целта лица.** Младешите могат да работят с електрически уред, само ако са на възраст над 16 години, което е необходимо за завършване на образованието им, и само под контрола на специалист.
- D) Старателно боравене с електрическия уред**
- a) **Не претоварвайте уреда. Използвайте уред, съответстващ на работата Ви.** С подходящия електрически уред ще работите по-добре и по-безопасно при посочената мощност.
- b) **Не използвайте електрически уред, който вече не може да се включи или изключи, е опасен и трябва да се ремонтира.**
- c) **Преди да предприемете настройки по уреда, да сменят принадлежностите или да оставите уреда настрана, извадете щепсела от контакта.** Тази предохранителна мярка предотвратява неволното стартиране на уреда.
- d) **Съхранявайте електрическите уреди, които не използвате, извън обсега на деца. Не позволявайте уреда да се използва от лица, които не са запознати с него или не са прочели настоящите указания.** Електрическите уреди са опасни, когато се използват от необучени лица.
- e) **Грижете се добре за електрическия уред. Контролирайте дали подвижните детайли на уреда функционират безупречно и не заяждат, дали детайлите са счупени или наранени така, че функционирането на електрическия уред се затруднява. Преди да използвате уреда, оставете повредените детайли да бъдат ремонтирани от квалифициран персонал или от оторизиран сервиз на REMS.** Много злополуки са причинени от лошо поддържани електрически инструменти.
- f) **Поддържайте режещите инструменти остри и чисти.** Грижливо поддържаните режещи инструменти с наточени остриета заяждат по-рядко и се управляват лесно.
- g) **Обезопасете обработваемия детайл.** Използвайте затегателни устройства или менгеме, за да закрепите детайла. Този начин е по-безопасен, отколкото да го държите с ръка, а освен това имате на разположение и двете си ръце за работа с уреда.
- h) **Използвайте електрическите уреди, принадлежности, уреди за вграждане и т.н. съгласно настоящите указания и както е посочено в инструкциите на съответните уреди.** Освен това вземете под внимание също условията на работа и дейността, която трябва да се извърши. Използването на електрически уреди не по предназначение може да доведе до опасни ситуации. Всяко собственооръчно изменение на електрическите уреди е забранено от съображения за сигурност.
- E) Старателно боравене с уреди с батерии**
- a) **Преди да поставите батерията се уверете, че електрическият уред е изключен.** Поставянето на батерия в електрически уред, който е включен, може да доведе до злополуки.
- b) **Зареждайте батериите само в зарядни устройства, препоръчани от производителя.** Ако зарядното устройство, предназначено за зареждане на определен вид батерии, се използва с други батерии, съществува опасност от пожар.
- c) **В електрическия уред поставяйте само предназначения за него батерии.** Употребата на други батерии може да доведе до наранявания и опасност от пожар.
- d) **Дръжте батериите, които не използвате, далеч от кламери, монети, ключове, пирони, винтове или други малки метални предмети,**

които могат да предизвикат късо съединение между контактите. Едно късо съединение между контактите на батерията може да доведе до наранявания или пожар.

- e) **При неправилна употреба течността в батерията може да изтече. Избягвайте контакта с нея. При случаен контакт изплакнете с вода. Ако течността попадне в очите Ви, веднага се консултирайте с лекар.** Течността, изтекла от батерията, може да предизвика раздразване на кожата или изгаряния.
- f) **При температура на батерията/зарядното устройство или околната среда $\leq 5^{\circ}\text{C}/40^{\circ}\text{F}$ или $\geq 40^{\circ}\text{C}/105^{\circ}\text{F}$, батерията/зарядното устройство не бива да се използва.**
- g) **Не изхвърляйте батериите с обикновените битови отпадъци, а ги предайте на оторизиран сервиз REMS или призната служба за събиране на отпадъци.**

F) Сервиз

- a) **Оставяйте Вашия уред за ремонт само при квалифициран персонал и при използване на оригинални резервни части.** По този начин се гарантира, че безопасността на уреда ще се запази.
- b) **Следвайте указанията за поддръжка и подмяна на уредите.**
- c) **Контролирайте редовно проводниците на електрическия уред и при повреда ги оставете за подмяна от квалифициран персонал или оторизиран сервиз на REMS. Контролирайте редовно удължаващите кабели и ги подменяйте, ако са наранени.**

Специални указания за безопасност

- Не претоварвайте машината за рязане на тръби. Не използвайте увредени режещи дискове. Притягайте поставката за тръби умерено.
- **Внимание!** Когато тръбата се върти в поставката за тръби дръжте облекло, ръкавици или коса далече от тръбата. Широко облекло, бижута или дълги коси могат да попаднат между въртящата се тръба и придаващите движение валове.
- Не хващайте въртящ се режещ диск.
- За упора на дълги тръби използвайте от двете страни поставката за материал REMS Herkules (Арт.-№ 120100) и изравнете височината на тръбата и поставката (3) с отрезната машина.

1. Технически данни

1.1. Артикулен номер

REMS Cento	845001
REMS Специален режещ диск Cu-INOX	845050
REMS Специален режещ диск V	845051
REMS Специален режещ диск St	845052
REMS Специален режещ диск Cu	845053
Поставка	849315
Валове INOX (комплект) от неръждаема стомана	845110
Ключ SW 27/17	849112
REMS Herkules Поставка за материал с 3 крака	120100
REMS Herkules Y Поставка за материал с менгеме за затягане към маса	120130
REMS Jumbo Сгъваема работна маса	120200

1.2. Работен обхват

Неръждаеми тръби, медни тръби, комбинирани тръби от системите за пресфитинги	Ø 22 – 108 мм
Максимална дебелина на стените на стоманени, медни тръби	2,5 мм
Максимална дебелина на стените на комбинирани тръби	7,5 мм

1.3. Обороти

Обороти на режещ диск ненатоварен	115 1/мин.
-----------------------------------	------------

1.4. Електрически параметри

230 V 1~; 50-60 Hz; 1200 W; 5,7 A или
110 V 1~; 50-60 Hz; 1200 W; 11,4 A
стопаем предпазител (на електрическата мрежа) 10 A (B), работа с прекъсване S3 20% (AB 2/10 мин.), напълно изолирана, защитена от смущения.

1.5. Размери

Дължина x Ширина x Височина: 250 x 300 x 250 мм (10" x 12" x 14")

1.6. Тегло

REMS Cento без педал	17,8 кг (39 lb)
----------------------	-----------------

1.7. Информация за шум

Емисии шум на работното място 83 dB(A)

1.8. Вибрации

Измерени ефективни стойности на ускорение 2,5 m/c²

2. Пристъпване към работа

2.1. Електрическо свързване

Вземете под внимание напрежението. Преди включване на уреда проверете дали напрежението отговаря на указаното на табелата на машината.

2.2. Монтиране (Закрепване) на машината

Монтирайте отрезната машина на работна маса или на поставка (фиг. 2) (Арт.-№ 849315) с 4 болта М 8. При по-дълги тръби задължително използвайте упората REMS Herkules (фиг. 2) (Арт.-№ 120100), а по възможност от двете страни на машината.

2.3. Монтаж (сман) на режещ диск (2)

Извадете щелсъла от контакта! Изберете подходящ режещ диск:

- **REMS Специален режещ диск Cu-INOX** за неръждаеми стоманени тръби, изолирани стоманени тръби, и медни тръби от системата за пресфитинги,
- **REMS Специален режещ диск V** за многослойни тръби от системата за пресфитинги,
- **REMS Специален режещ диск St** за стоманени и чугунени тръби, приложим от машинен № 630000,
- **REMS Специален режещ диск Cu** за медни тръби от системата за пресфитинги.

Развийте гайката за закрепване (дясна резба) на режещия диск с ключ SW 27. Поставете (сменете) режещия диск (2). Внимавайте щифтовете на задвижващия вал да попаднат в отворите на режещия диск. Затегнете силно гайката.

Внимание: При неправилна употреба на режещия диск същият ще бъде увреден или тръбата няма да бъде срязана! Използвайте само оригинални REMS режещи дискове!

3. Работа

Внимание, опасност от контузии!

Дръжте коси, облекло, и ръкавици далеко от поставката за тръби, в случай че там се върти тръба! Широко облекло, бижута или дълги коси могат да попаднат между въртящата се тръба и придаващите движение валове.

3.1. Работен процес

Маркирайте мястото на рязане на тръбата. Настройте задвижващата предавка (1) чрез въртене на лоста (6), така че тръбата за разрязване да може да бъде поставена в поставката за тръби. Външни увреждания по тръбата трябва да се отстраняват, в противен случай ще бъдат увредени задвижващите валове.

Внимание: Дълги тръби трябва да се поставят на постака (виж 3.2.).

Натиснете педала (8) и разрежете тръбата чрез умерено подаване на лоста (6).

Внимание: Отрязаните парчета тръби могат веднага след приключване на процеса на рязане да паднат на земята!

3.2. Поставяне на материала

Дълги тръби трябва задължително, в случай на възможност двустранно да бъдат поставени на REMS Herkules (Арт.-№ 120100).

4. Ремонт

Преди профилактика или ремонтни работи извадете щелсъла от контакта. Тези дейности могат да бъдат изпълнени само от специалисти или упълномощени лица.

4.1. Поддръжка

Дръжте чисти задвижващите валове на поставката за тръби (3). Смазвайте леко периодически шпиндела и водачите на задвижващата предавка (1). Предавателната кутия на REMS Cento е с постоянна смазка и по тази причина не трябва да се смазва.

4.2. Инспектиране / поддръжка

Моторът има четки. Същите се износват и трябва от време на време да бъдат проверявани или подменяни в оторизиран REMS сервис. Вижте също раздел 5. Действия при повреди.

5. Действия при повреди

5.1. Повреда

По време на рязане машината спира.

Причина

- Много голям натиск при подаване.
- Затъпен режещ диск.
- Износени четки.

5.2. Повреда

По време на рязане тръбата спира да се върти.

Причина

- Тръбата не е кръгла или не е почистена от остатъци външно.
- Задвижващите валове на поставката за тръби са замърсени.

5.3. Повреда

Тръбата не отрязана.

Причина

- Неподходящ режещ диск.
- Тръбата не е кръгла или не е почистена от остатъци външно.
- Увреден режещ диск.

5.4. Повреда

Машината не работи.

Причина

- Дефектен кабел.
- Дефект в уреда.

6. Гаранционни условия

Гаранционният срок е 12 месеца от доставката на новия продукт на първия потребител, но не повече от 24 месеца след доставка на Дистрибутора. Датата на доставка се документира посредством подаване на оригиналната документация по покупко-продажбата, която трябва да включва датата на закупуване и обозначението на продукта. Всички функционални дефекти, възникнали в рамките на гаранционния срок, които ясно произтичат от дефекти при производството или на използваните материали, се отстраняват безплатно. Отстраняването на дефектите не се счита за удължаване или подновяване на гаранционния срок за продукта. Повреди, причинени от естествено износване, неправилна употреба или злоупотреба, несъобразяване с инструкциите за експлоатация, неподходящи материали, прекомерна употреба, използване за цели, различни от разрешените, намеса от страна на Купувача или на трети лица или други причини, за които REMS не носи отговорност, се изключват от условията на гаранцията.

Гаранционното обслужване се извършва само в сервиси, оторизирани за тази цел от REMS. Рекламации се приемат единствено в случай, че продуктът е върнат в сервис, оторизиран от REMS, без предварителна намеса и в неразглобен вид. Подменените продукти и части стават собственост на REMS.

Потребителят поема разходите по транспортирането на продукта в двете посоки.

Законните права на потребителите и конкретно правото на иск за обезщетение към Дистрибутора не се засягат. Гаранцията на производителя се отнася само до нови продукти, закупени в Европейския съюз, Норвегия или Швейцария.

1 pav.

1 Pjaustymo pavara	5 Vamzdis
2 Pjaustymo ratelis	6 Prispaudimo svirtis
3 Vamzdžio įdėjimo vieta	8 Koja valdomas jungtukas
4 Skylės stovui pritvirtinti	

Bendri saugumo technikos reikalavimai

DĖMESIO! Būtina perskaityti visus nurodymus. Nesilaikant toliau pateiktų nurodymų gali ištikti elektros šokas, kilti gaisras ir/arba rizika sunkiai susižeisti. Toliau naudojama sąvoka „elektrinis prietaisas“ yra susijusi su elektros tinkle veikiančiais elektriniais įrankiais (su tinklo kabeliu), akumulatoriniais elektriniais įrankiais (be tinklo kabelio), mašinomis ir elektriniais prietaisais. Elektrinius prietaisus naudoti tik pagal paskirtį, laikantis bendrų saugumo technikos reikalavimų.

LAIKYKITE ŠIUOS NURODYMUS SAUGIOJE VIETOJE

A) Darbo vieta

- Darbo vieta turi būti švari ir tvarkinga.** Tinkama ir prastai apšviesta darbo vieta gali sąlygoti nelaimingus atsitikimus.
- Nedirbti su elektriniu prietaisu aplinkoje, kurioje gali kilti sproginimas, yra degių skysčių, dujų arba dulkių.** Elektriniai prietaisai sukelia kibirkštis, galinčias uždegti dulkes arba garus.
- Naudojantis elektriniu prietaisu žiūrėti, kad šalia nebūtų vaikų ir pašalinių asmenų.**

B) Elektros saugumas

- Elektrinio prietaiso jungiamasis kištukas turi tiktai šakutės lizdui. Kištuką keisti draudžiama. Nenaudoti adapterinių kištukų kartu su įžemintais elektriniais prietaisais.** Nepakeisti kištukai ir tinkami šakutės lizdai sumažina elektros šoko riziką. Jei elektrinis prietaisas turi apsauginį laidą, jis gali būti jungiamas tik į šakutės lizdus su apsauginiu kontaktu. Statybvietėse, drėgnoje aplinkoje, po atviru dangumi arba panašiose vietose naudoti elektrinį prietaisą tik per 30 mA apsauginį įrenginį.
- Vengti kūno sąlyčio su įžemintais paviršiais, pavyzdžiui, vamzdžiais, viryklėmis ir šaldytuvais.** Jei kūnas yra įžemintas, padidėja elektros šoko rizika.
- Nelaikyti prietaiso drėgnoje vietoje.** Į elektrinį prietaisą įsiskverbęs vanduo padidina elektros šoko riziką.
- Nenaudoti kabelio prietaisui nešti, jį pakabinti arba ištraukti iš šakutės lizdo kištuką. Laikyti kabelį toliau nuo karščio šaltinių, alyvos, aštrių briaunų arba judančių prietaiso dalių.** Pažeistas arba susinarijęs kabelis padidina elektros šoko riziką.
- Dirbant su elektros prietaisu po atviru dangumi, reikia naudoti ilginamąjį kabelį, leidžiamą naudoti ir lauko sąlygomis.** Tinkamo ilginamojo kabelio lauko sąlygomis naudojimas sumažina elektros šoko riziką.

C) Asmenų saugumas

- Būti atidiems, stebėti, kas daroma ir elektriniu prietaisu dirbti pagal nustatytas instrukcijas. Nenaudoti elektrinio prietaiso, jei esate pavargęs, paveiktas narkotikų, alkoholio ar medikamentų.** Nedėmesingumas dirbant prietaisu gali sąlygoti rimtus sužeidimus.
- Visada nešioti apsauginius reikmenis ir apsauginius akinius.** Asmeninių apsauginių reikmenų: respiratoriaus, neslidžių batų, apsauginio šalmo ar ausinių naudojimas, atsižvelgiant į elektrinio prietaiso rūšį ir panaudojimo paskirtį, sumažina sužeidimų riziką.
- Vengti neplanuoto eksploatavimo. Prieš įjungiant kištuką į šakutės lizdą, įsitikinti, kad jungiklis yra padėtyje „AUS/OFF“.** Jei nešant elektrinį prietaisą pirštas yra ant jungiklio arba įjungtas prietaisas įjungiamas į elektros tinklą, tai gali sąlygoti nelaimingus atsitikimus. Jokiu būdu neperjunginėkite gaiduko.
- Prieš įjungiant elektrinį prietaisą, pašalinti reguliavimo įrankius arba veržliaraktį.** Besisukančioje prietaiso dalyje esantis įrankis arba raktas gali sąlygoti sužeidimus. Niekada nekišti rankų į judančias (besisukančias) dalis.
- Pasirūpinti saugia padėtimi ir visada išlaikyti pusiausvyrą.** Taip galima geriau kontroliuoti prietaisą netikėtose situacijose.
- Dėvėti tinkamus drabužius. Nedėvėti plačių drabužių ar papuošalų. Plaukus, drabužius ir pirštines laikyti toliau nuo judančių dalių.** Laisvus drabužius, papuošalus ar ilgus plaukus judančios dalys gali sugriebti.
- Jei galima įmontuoti dulkes siurbiančius ir surenkančius įrenginius, įsitikinti, kad jie yra prijungti ir tinkamai naudojami.** Šių įrenginių naudojimas sumažina dulkių keliamą pavojų.
- Elektrinį prietaisą patikėti tik apmokytiems asmenims.** Jaunimui dirbti

ti elektros prietaisu leidžiama tik tuo atveju, jei jis vyresnis kaip 16 metų, jei šis darbas būtinas jo mokymui ir jei jį prižiūri kvalifikuotas personalas.

D) Atidus elgesys su elektriniais prietaisais ir jų naudojimas

- Elektrinio prietaiso neperkrauti. Naudoti tik tam skirtą elektrinį prietaisą.** Tinkamu elektriniu prietaisu dirbti geriau ir saugiau, jei dirbama nurodytame galių diapazone.
- Nenaudoti elektrinio prietaiso, jei jo jungiklis sugedęs.** Elektrinis prietaisas, kurio negalima įjungti ar išjungti, yra pavojingas ir jį būtina remontuoti.
- Prieš pradėdant reguliuoti prietaisą, keisti reikmenis ar padėdant prietaisą į šalį, iš šakutės tinklo ištraukti kištuką.** Ši atsargumo priemonė neleidžia prietaisui netikėtai įsijungti.
- Nenaudojamą elektrinį prietaisą laikyti vaikams nepasiekiamoje vietoje. Neleisti elektriniu prietaisu naudotis asmenims, kurie su juo nesusipažino ar neperskaitė šių nurodymų.** Elektriniai prietaisai yra pavojingi, jei jais naudojasi nepatyrę asmenys.
- Elektrinį prietaisą kruopščiai prižiūrėti. Patikrinti, ar judančios prietaiso dalys veikia neprikaištingai ir neužsikerta, ar dalys nesulūžo ir ar nėra taip pažeistos, kad darytų įtaką elektrinio prietaiso veikimui. Prieš pradėdant naudoti elektrinį prietaisą, pažeistas dalis privalo suremontuoti kvalifikuoti specialistai arba REMS klientų aptarnavimo dirbtuvės.** Daugelį nelaimingų atsitikimų sukelia netinkamai techniškai prižiūrimi elektriniai įrankiai.
- Pjovimo įrankius laikyti aštrius ir švarius.** Kruopščiai prižiūrėti pjovimo įrankiai su aštriomis pjovimo briaunomis rečiau užsikerta ir jais lengviau dirbti.
- Pritvirtinti ruošinį.** Norint pritvirtinti ruošinį, reikia naudoti tvirtinimo įtaisus arba spaustus. Taip yra laikoma tvirtiau nei ranka, be to, abi rankos lieka laisvos darbui su elektriniu prietaisu.
- Elektrinius prietaisus, reikmenis, įrankius ir kt. naudoti pagal nurodymus ir taip, kaip privaloma specialiam prietaiso tipui. Taip pat atsižvelgti į darbo sąlygas ir atliekamą veiklą.** Elektrinių prietaisų naudojimas kitiems nei numatyta tikslams gali sukelti pavojingas situacijas. Bet koks savavališkas elektrinio prietaiso pakeitimas saugumo sumetimais – draudžiamas.

E) Atidus elgesys su akumulatoriniais prietaisais ir jų naudojimas

- Prieš įdedant akumuliatorių reikia įsitikinti, kad elektrinis prietaisas yra išjungtas.** Akumulatoriaus įdėjimas į įjungtą elektrinį prietaisą gali sąlygoti nelaimingus atsitikimus.
- Akumuliatorius krauti tik įkrovikliams, kuriuos rekomenduoja gamintojas.** Vienai akumuliatorių rūšiai numatytą įkroviklį naudojant kitiems akumuliatoriams, iškyla gaisro pavojus.
- Elektriniuose prietaisuose naudoti tik tam numatytus akumuliatorius.** Kitų akumuliatorių naudojimas gali sąlygoti sužeidimus ir kelti gaisro pavojų.
- Nenaudojamus akumuliatorius laikyti toliau nuo sąvaržėlių, monetų, raktų, vinių, varžtų ar kitų nedidelių metalinių daiktų, galinčių sąlygoti trumpą sujungimą.** Trumpas sujungimas tarp akumulatoriaus kontaktų gali būti nudegimų ar gaisro priežastimi.
- Netinkamai naudojant prietaisą, iš akumulatoriaus gali išsiskirti skyštis. Vengti sąlyčio su juo. Patekus ant kūno, nedelsiant nuplauti vandeniu. Patekus skyščiui į akis, kreiptis į gydytoją.** Išsiskiriantis akumulatoriaus skyštis gali sudirginti odą ar nudeginti.
- Jei akumulatoriaus/įkroviklio temperatūra arba aplinkos temperatūra yra $\leq 5^{\circ}\text{C}/40^{\circ}\text{F}$ arba $\geq 40^{\circ}\text{C}/105^{\circ}\text{F}$, akumuliatorių/įkroviklį naudoti draudžiama.**
- Sugedusių akumuliatorių neišmesti su atliekomis, o perduoti REMS klientų aptarnavimo dirbtuvėms arba utilizavimo įmonei.**

F) Aptarnavimas

- Prietaisą leisti remontuoti tik kvalifikuotiems specialistams ir tik naudojant originalias atsargines dalis.** Tai užtikrins prietaiso saugumą.
- Laikytis prietaiso techninio aptarnavimo reikalavimų bei įrankių keitimo nurodymo.**
- Reguliariai tikrinti elektrinio prietaiso jungiamuosius laidus, o esant pažeidimams, leisti pakeisti kvalifikuotiems specialistams arba REMS klientų aptarnavimo dirbtuvėms. Reguliariai tikrinti ilginamąjį kabelį ir jį pakeisti, jei jis pažeistas.**

Specialūs saugumo nurodymai

- Neperkrauti vamzdžių pjovimo mašinoms. Nenaudoti pažeistų pjovimo ratelių. Nenaudoti per daug jėgos veržiant vamzdį.
- Dėmesio! Plaukus, rūbus ir pirštines laikykite kuo toliau nuo vamzdžio įdė-

jimo vietos, kai vamzdis sukasi ant ritinių. Laisvi rūbai, papuošalai ar ilgi plaukai gali būti įtraukti tarp besisukančio vamzdžio ir ritinių.

- Neliesiti besisukančio pjovimo ratelio.
- Ilgesniams vamzdžiams atremti, jei reikia iš abiejų pusių, naudokite atramines kojas REMS Herkules (Art. Nr. 120100). Montuodami atramines kojas tiksliai suderinkite jas su pjaustymo mašinos vamzdžio įdėjimo vieta (3).

1. Techniniai duomenys

1.1. Gminių numeriai

REMS Cento	845001
REMS Pjovimo ratelis Cu-INOX	845050
REMS Pjovimo ratelis V	845051
REMS Pjovimo ratelis St	845052
REMS Pjovimo ratelis Cu	845053
Pastovas	849315
Atraminiai ritiniai INOX (rinkinys) iš nerūdijančio plieno vamzdžių	845110
Kilpinis raktas SW 27/17	849112
REMS Herkules atrama su trimis kojomis (pastatoma)	120100
REMS Herkules Y atrama su gnybtais (tvirtinama prie darbatalio)	120130
REMS Jumbo sudedamas darbatalis	120200

1.2. Darbinis diapazonas REMS Cento

Nerūdijančio plieno, variniai, daugiasluksniai presfitingų sistemų vamzdžiai	Ø 22 – 108 mm
Maksimalus vamzdžio sienelės storis plieniniams ir variniams vamzdžiams	2,5 mm
Maksimalus daugiasluksnio vamzdžio sienelės storis	7,5 mm

1.3. Apsukimų dažnis

Pjovimo ratelis sukasi (neapkrautas)	115 1/min
--------------------------------------	-----------

1.4. Elektros duomenys

230 V 1~; 50-60 Hz; 1200 W; 5,7 A arba
110 V 1~; 50-60 Hz; 1200 W; 11,4 A
Saugiklis (tinklo) 10 A (B), veikimo nutraukimas S3 20 proc.
(AB 2/10 min); su apsaugine izoliacija, apsauga nuo radijo trikdžių.

1.5. Išmatavimai

Ilgis × plotis × aukštis:	250 × 300 × 250 mm (10" × 12" × 14")
---------------------------	--------------------------------------

1.6. Svoris

REMS Cento be koja valdomo jungiklio	17,8 kg (39 lb)
--------------------------------------	-----------------

1.7. Triukšmingumas

Garso lygis darbo vietoje	83 dB(A)
---------------------------	----------

1.8. Vibracija

Vidutinis svertinis pagreitis	2,5 m/s ²
-------------------------------	----------------------

2. Eksploatavimo pradžia

2.1. Prijungimas prie elektros tinklo

Atkreipkite dėmesį į tinklo įtampą. Prieš prijungdami pavarą įsitikinkite, kad tinklo parametrai atitinka įtampą (galia), nurodytą įrankio lentelėje.

2.2. Pritvirtinimas

Vamzdžių pjaustymo mašiną pritvirtinkite su 4 varžtais M8 ant darbatalio arba pastovo (pav. 2) (Art.Nr. 849315). Ilgesni vamzdžiai, jei būtina iš abiejų pjovimo mašinos pusių, turi būti atramiami atramine koja REMS Herkules (pav. 2) (Art.Nr. 120100).

2.3. Montavimas (keitimas) pjovimo ratelio (2)

Ištraukite kištuką iš rozetės! Pasirinkite jums reikiamą pjovimo ratuką:

- **REMS Pjovimo ratelis Cu-INOX** skirtas nerūdijančio plieno, nedengtų plieninių ir varinių presfitingų sistemų vamzdžiams,
- **REMS Pjovimo ratelis V** skirtas daugiasluksniams presfitingų sistemų vamzdžiams,
- **REMS Pjovimo ratelis St** skirtas plieniniams, špižiniams (SML) vamzdžiams naudojamas su staklėmis nuo serijinio Nr. 630000,
- **REMS Pjovimo ratelis Cu** skirtas presuojamų sistemų variniams vamzdžiams.

Šešiakampę veržlę, kuri tvirtina pjovimo ratelį, atsukite su komplekte patektu raktu W27. Pjovimo ratelį įdėti (pakeisti). Dėdami ratelį atkreipkite dėmesį į tai, kad pavaros veleno šplinta sutaptų su pjovimo ratelio išpjomomis. Šešiakampę veržlį gerai užveržkite.

DĖMESIO: Naudojant ne firmos REMS pjovimo ratukus, kurie nesutampa su pavaros šplinta, gali būti sugadintas pats ratukas, pavaros velenas, o vamzdis neatpjautas. Naudokite tik REMS firmos pjovimo ratukus.

3. Eksploatavimas

Atsargiai galima susižeisti!

Plaukus, rūbus ir pirštines laikykite kuo toliau nuo vamzdžio įdėjimo vietos, kai vamzdis sukasi ant ritinių. Laisvi rūbai, papuošalai ar ilgi plaukai gali būti įtraukti tarp besisukančio vamzdžio ir ritinių.

3.1. Darbo eiga

Pažymėkite atpjovimo vietą ant vamzdžio. Pjaustymo pavaroje, išsukant (įsukant) prispaudimo svirtį (6) padarykite tiek vietos, kad pjaunamas vamzdis (5) lengvai įsidėtų į vamzdžio įdėjimo vietą (3). Nuo pjaunamo vamzdžio pašalinkite išorines užvartas, nes priešingu atveju gali būti pažeisti ritiniai vamzdžio įdėjimo vietoje (3).

DĖMESIO: pjaunant ilgus vamzdžius būtina juos atremti (žiūrėti 3.2.)

Koja valdoma jungtuką (8) įjungti ir palaipsniui veržti prispaudimo svirtį (6), kol vamzdis bus nupjautas.

DĖMESIO: nupjauti vamzdžiai iš karto po pjūvio gali nukristi ant žemės.

3.2. Vamzdžių atrėmimas

Ilgai vamzdžiai būtina turi būti atremti su REMS Herkules (Art.Nr. 120100) arba REMS Herkules Y atrama su gnybtais (Art.Nr. 120130) jei reikia iš abiejų pusių.

4. Priežiūra ir remontas

Prieš pradėdami priežiūrą ar remontą, ištraukite kištuką iš elektros tinklo. Priežiūrą ir remontą gali atlikti tik specialiai apmokytas personalas.

4.1. Priežiūra

Vamzdžio įdėjimo vietoje (3) esančius ritinius laikykite švariai. Įtempimo svirties ir pjovimo pavaros (1) kreipiančias laikas nuo laiko lengvai sutepkite. REMS Cento pavara yra užpildyta tepalu ir uždara, dėl to neturi būti papildomai tepama.

4.2. Aptarnavimas

Variklis turi anglies šepetėlius. Jie dėvisi ir dėl to, laikas nuo laiko, turi būti apžiūrimi, o esant reikalui ir keičiami REMS autorizuotose dirbtuvėse. Taip pat žiūrėti 5 skyrių „Gedimų priežastys“.

5. Gedimų priežastys

5.1. Gedimas

Pjovimo metu, sustoja pjovimo mašina.

Priežastys

- Per daug veržiama prispaudimo svirtis.
- Atbukęs pjovimo ratelis.
- Susidėvėję anglies šepetėliai.

5.2. Gedimas

Vamzdis pjovimo metu nesisuka.

Priežastys

- Vamzdis ne apvalus arba nenuimtos užvartos nuo vamzdžio išorės.
- Vamzdžio įdėjimo vietos ritiniai ne švarūs.

5.3. Gedimas

Vamzdžio neina nupjauti.

Priežastys

- Netinkamai parinktas pjovimo ratelis.
- Vamzdis ne apvalus arba nenuimtos išorinės užvartos.
- Pažeistas pjovimo ratukas.

5.4. Gedimas

Pjovimo mašina neįsijungia.

Priežastys

- Prijungimo kabelio gedimas.
- Pjovimo aparato gedimas.

6. Garantinės gamintojo sąlygos

Garantijos laikas yra 12 mėnesių nuo prietaiso perdavimo vartotojui dienos, tačiau ne daugiau kaip 24 mėnesiai nuo prietaiso perdavimo parduotuvės dienoms. Perdavimo momentas patvirtinamas persiunčiant originalius pirkimo dokumentų originalus, kuriuose yra informacija apie produkto pavadinimą ir jo pirkimo momentą. Visi prietaiso veikimo sutrikimai, atsiradę dėl gamybos ar medžiagos defekto, garantiniu laikotarpiu pašalinami nemokamai. Pašalinus defektą, produktui garantinis laikas nepratęsiamas. Defektams, kurie atsirado dėl natūralaus nusidėvėjimo, netinkamo naudojimo ar piktnaudžiavimo, naudojimo instrukcijos nesilaikymo, netinkamų gamybos priemonių naudojimo, perkrovos, naudojimo ne pagal paskirtį, paties arba kitų asmenų lindimo į prietaiso vidų ar kitų priežasčių ne dėl REMS kaltės, garantija nesuteikiama.

Garantinius darbus ir paslaugas gali atlikti tik REMS arba REMS firmos įgaliotos klientų aptarnavimo dirbtuvės. Reklamacija pripažįstama tik tuo atveju, jei prietaisas pristatomas su nepažeistomis gamintojo plombomis REMS arba REMS firmos įgaliotai klientų aptarnavimo dirbtuvei. Pakeisti prietaisai ir atsarginės dalys tampa REMS firmos nuosavybe.

Išlaidas už prietaiso pristatymą pirmyn ir atgal padengia vartotojas.

Vartotojo teisėtos teisės, ypač pretenzijos dėl kokybės pardavėjo atžvilgiu, yra neliečiamos. Šios garantinės sąlygos galioja tik naujiems prietaisams, platinamiems ES teritorijoje, Norvegijoje ir Šveicarijoje.

1. attēls

1	Griežņa ripas piedziņa	5	Caurule
2	Griežņa ripa	6	Padeves svira
3	Caurules iestiprinājums	8	Pedāļslēdzis
4	Statora caurumi		

Vispārīgi drošības norādījumi

UZMANĪBU! Visas instrukcijas obligāti jāizlasa! Kļūmes turpmāk uzskaitīto nosacījumu ievērošanā var beigties ar elektriskās strāvas triecienu, ugunsgrēku un / vai traumām. Turpmākajā tekstā lietotais apzīmējums "elektroiekārtas" attiecas uz elektroinstrumentiem ar tīkla barošanu (ar kabeli), uz instrumentiem, kas tiek darbināti ar akumulatoru (bez kabeļa), un uz mašīnām un elektriskajām iekārtām. Elektroiekārtas jālieto tikai paredzētajiem mērķiem, saskaņā ar lietošanas pamācību un vispārpieņemtajiem drošības tehnikas un nelaimes gadījumu profilakses noteikumiem.

RŪPĪGI SAGLABĀJIET ŠO LIETOŠANAS INSTRUKCIJU.

A) Darba vieta

a) Darba vietai jābūt tīrai un sakoptai. Nekārtīga un nepietiekami apgaismota darba vieta var kļūt par cēloni nelaimes gadījumiem.

b) Ar elektroiekārtām nedrīkst strādāt sprādzienbīstamos apstākļos, piemēram, vietās, kur tuvumā atrodas uzliesmojoši šķidrums, gāzes vai putekļi. Elektroiekārtas rada dzirksteles, kas var aizdedzināt gāzes vai putekļus.

c) Vieta, kur tiek veikts darbs ar elektroiekārtām, nedrīkst būt pieejama bērniem un citām nepiederošām personām. Uzmanības novēršanas rezultātā var zust kontrole pār iekārtu.

B) Elektriskā drošība

a) Elektroiekārtas pieslēguma kontaktdakšai jāatbilst tīkla rozetes parametriem. Kontaktdakšu nekādā gadījumā nedrīkst pārveidot. Kombinācijā ar saņemtajām elektroiekārtām nedrīkst lietot adapteru savienojumus. Lietojot oriģinālo kontaktdakšu, kas pievienota atbilstoši tīkla rozetei, samazinās elektriskās strāvas trieciena risks. Ja elektroiekārta ir aprīkota ar zemējuma vadu, to drīkst pievienot tikai rozetēm, kurām ir paredzēts zemējuma kontakts. Ja elektroiekārta tiek izmantota būvobjektos, mitrā vidē, zem klajas debess vai tamlīdzīgos apstākļos, tās pieslēgšanai tīklam nepieciešams 30 mA drošības slēdzis (pārtraucējierīce).

b) Jāizvairās no ķermeņa saskares ar saņemtajām virsmām, piemēram cauruļvadiem, apkures sistēmu, plītiem un ledusskapjiem. Saņemoties Jūs palielināt elektrošoka risku.

c) Iekārta nedrīkst salīt vai nokļūt slapjumā. Mitruma iekļūšana elektroiekārtas iekšienē palielina elektrošoka risku.

d) Nelietojiet barošanas kabeli mērķiem, kam tas nav paredzēts, piemēram, iekārtas pārnēsāšanai, pakarināšanai vai kontaktdakšas izvilkšanai no rozetes. Kabelis jāasargā no karstuma, eļļas, asām malām vai kustīgām iekārtas daļām. Bojāti vai samudžināti kabeli palielina elektrošoka risku.

e) Strādājot ar elektroiekārtu zem klajas debess, jānodrošina, lai arī izmantotie kabeļa pagarinātāji būtu piemēroti āra darbiem. Āra darbiem paredzēta kabeļa pagarinātāja izmantošana samazina elektrošoka risku.

C) Cilvēku drošība

a) Esiet piesardzīgi, pievērsiet uzmanību tam, ko Jūs darāt, rīkojieties ar elektroiekārtām saprātīgi. Nelietojiet elektroiekārtas, ja esat noguruši, atrodaties narkotiku vai alkohola iedarbībā vai lietojat medikamentus. Īss brīdis neuzmanības elektroiekārtas lietošanā var kļūt par cēloni nopietnām traumām.

b) Vienmēr jāvalkā individuālais aizsardzības aprīkojums un aizsargbrilles. Ja tiek lietots darba specifikai atbilstošs aizsardzības aprīkojums, piemēram, maska ar putekļu filtru, neslīdoši darba apavi, ķivere vai austiņas, samazinās traumu risks.

c) Jānodrošina, lai iekārtu nevarētu ieslēgt nejauši. Pirms kontaktdakšas pievienošanas elektriskajam tīklam jāpārlicinās, vai slēdzis atrodas pozīcijā "IZSLĒGTS". Ja iekārta pārvietošanas laikā pirksts atrodas uz slēdža un iekārta ir pievienota elektriskajam tīklam, viena pirksta kustība var kļūt par cēloni smagām traumām. Nekādā gadījumā nedrīkst tiešā veidā savienot kontaktus, apejot iekārtas slēdzi.

d) Pirms elektroiekārtas ieslēgšanas jānovāc visi neregulēšanas instrumentu vai uzgriežņu atslēgas. Regulēšanas instruments vai atslēga, kas palikusi iekārtas rotējošās daļās, var izraisīt traumas. Nekādā gadījumā nedrīkst pieskarties iekārtas kustīgajām (rotējošām) daļām.

- e) **Nepārvērtējiet savas spējas. Ieņemiet stabili pozu un vienmēr nodrošiniet līdzsvaru.** Tādējādi Jūs varēsiet labāk kontrolēt iekārtu negaidītās situācijās.
- f) **Jāvalkā darbam atbilstošs apģērbs. Nedrīkst valkāt plandošus apģērba gabalus vai vaļīgas rotaslietas. Mati, apģērba daļas un cimdi nedrīkst atrasties iekārtas kustīgo daļu tuvumā.** Apģērba daļas, rotaslietas vai gari mati var iekļerties iekārtas kustīgajās daļās.
- g) **Ja pastāv iespēja piemontēt putekļu nosūkšanas un skaidu savākšanas ierīces, jāpārlicinās, vai tās ir pieslēgtas un tiek izmantotas pareizi.** Šādu iekārtu izmantošana mazina putekļu radīto kaitējumu.
- h) **Iekārtu drīkst uzticēt tikai attiecīgi apmācītām personām.** Jaunieši drīkst darboties ar elektroiekārtu tikai tad, ja viņi ir vecāki par 16 gadiem, tas ir nepieciešams viņu apmācībai un darbu uzrauga kvalificēts speciālists.

D) Rūpīga attieksme pret elektroiekārtām un to ekspluatāciju

- a) **Elektroiekārtu nedrīkst pārslogot. Jālieto tikai attiecīgajam darbam atbilstošas elektroiekārtas.** Ar piemērotu elektroiekārtu labāk un drošāk ir strādāt norādītajā darbības diapazonā.
- b) **Nedrīkst lietot elektroiekārtas, ja ir bojāti to slēdži.** Ja elektroiekārtu nav iespējams droši ieslēgt un izslēgt, tā ir bīstama, tāpēc nekavējoties jāremontē.
- c) **Pirms veikt iekārtas regulēšanu, aprīkojuma daļu nomaiņu vai pārtraukt darbu, iekārta jāatvieno no elektriskā tīkla.** Šāds piesardzības pasākums palīdzēs novērst iekārtas nejaušas ieslēgšanas iespējas.
- d) **Ja elektroiekārtas netiek lietotas, tās jāuzglabā bērniem nepieejamā vietā. Nedrīkst ļaut ar elektroiekārtu darboties personām, kas iekārtu nepazīna vai nav izlasījuši šos norādījumus.** Nemākulīgās rokās nonākušas elektroiekārtas ir potenciāls briesmu avots.
- e) **Elektroiekārtas rūpīgi jākopj. Jāpārbauda, vai kustīgās daļas funkcionē nevainojami un neķeras un vai iekārtas daļām nav bojājumu, kas var negatīvi ietekmēt iekārtas funkcijas. Pirms iekārtas izmantošanas jāuztic tās remonts vai bojāto daļu nomaiņa kvalificētiem speciālistiem vai autorizētai REMS klientu apkalpošanas darbnīcai.** Daudzu nelaimes gadījumu cēlonis ir nepietiekama elektroiekārtu apkope.
- f) **Griešanas instrumentiem jābūt asiem un tīriem.** Rūpīgi kopti griešanas instrumenti retāk iestrēgst un ir vieglāk vadāmi.
- g) **Nofiksējiet materiālu.** Lietojiet nostiprināšanas ierīces vai skrūvspīles, lai nofiksētu apstrādājamās materiālus. Tādējādi materiāls ir nostiprināts drošāk nekā, ja tas tiek turēts rokā, turklāt, rodas iespēja rīkoties ar elektroiekārtu ar abām rokām.
- h) **Lietojiet elektroiekārtas, piederumus, maināmos instrumentus u.c. tikai saskaņā ar šīs lietošanas instrukcijas norādījumiem un tā, kā tas paredzēts attiecīgajam iekārtas tipam. Ievērojiet konkrētos apstākļus darba vietā un veicamā darba specifiku.** Ja elektroiekārtas tiek lietotas citiem mērķiem, nekā tās paredzētas, tas var izraisīt bīstamas situācijas. Jebkādas nesankcionētas izmaiņas elektroiekārtās aiz drošības apsvērumiem ir aizliegtas.

E) Rūpīga attieksme pret elektroiekārtām ar akumulatoru un to ekspluatāciju

- a) **Pirms akumulatora ielikšanas jāpārlicinās, vai elektroiekārta ir izslēgta.** Ja akumulatoru mēģina ielikt ieslēgtā iekārtā, iespējami nelaimes gadījumi.
- b) **Akumulatoru lādēšanai jāizmanto tikai ražotāja ieteiktie lādētāji.** Ja noteikta veida akumulatoriem paredzēts lādētājs tiek izmantots citu akumulatoru lādēšanai, pastāv aizdegšanās risks.
- c) **Elektroiekārtās jālieto tikai tām paredzētie akumulatori.** Citu akumulatoru lietošana var izraisīt traumas un ugunsgrēku.
- d) **Kad akumulators netiek lietots, tas jāsgargā no papīra saspaužu, monētu, atslēgu, naglu, skrūvju un citu nelielu metāla priekšmetu klātbūtnes, kas varētu nejauši savienot tā spaiļes īsslēgumā.** Akumulatora kontaktu īssavienojums var kļūt par cēloni tā sadegšanai vai ugunsgrēkam.
- e) **Ja akumulators tiek lietots nepareizi, no tā var izplūst šķidrums. Ja tas nejauši nokļūst uz ādas, jānomazgā ar ūdeni. Ja akumulatora šķidrums iekļūst acīs, jāizskalo acis un jāgriežas pie ārsta.** Izplūdušais šķidrums var izraisīt ādas kairinājumu vai apdegumus.
- f) **Ja akumulatora/lādētāja vai apkārtnes temperatūra ir $\leq 5^{\circ}\text{C}/40^{\circ}\text{F}$ vai $\geq 40^{\circ}\text{C}/105^{\circ}\text{F}$, akumulatoru/lādētāju izmantot nedrīkst.**
- g) **Bojātos akumulatorus nedrīkst izmest sadzīves atkritumos, bet tie jānodod autorizētai REMS klientu apkalpošanas darbnīcai vai speciālizētam utilizācijas uzņēmumam.**

F) Serviss

- a) **Iekārtas remontu drīkst veikt tikai kvalificēti speciālisti, izmantojot tikai oriģinālās rezerves daļas.** Tādējādi ir iespējams garantēt, ka remonta rezultātā nemazināsies iekārtas drošība.
- b) **Ievērojiet apkopes noteikumus un norādījumus par instrumentu nomaiņu.**
- c) **Regulāri jāpārbauda iekārtas barošanas kabelis un bojājumu gadījumā jāuzdod kvalificētam speciālistam vai autorizētai REMS klientu apkalpošanas darbnīcai veikt kabeļa nomaiņu. Regulāri jāpārbauda arī kabeļa pagarinātājs un bojājumu gadījumā - jānomaina.**

Īpaši drošības norādījumi

- Nepārslogot cauruļu griežēju. Neizmantot bojātas griežņa ripas. Izmantot mērenu padeves spiedienu.
- Uzmanību! Uzmanīties, lai mati, apģērbs un cimdi neatrastos caurules iestiprinājuma tuvumā, kad ruļļos griežas caurule. Starp rotējošo cauruli un ruļļiem var ievilkāt vaļīgas drēbes, rotaslietas vai garus matus.
- Nepieskarties rotējošajai griežņa ripai.
- Garāku cauruļu gadījumā lietojiet materiāla balstus REMS Herkules (Art.-Nr. 120100) abās pusēs un novietojiet tos vienā līmenī ar iekārtas cauruļu atbalstu (3).

1. Tehniskie dati

1.1. Preču numuri

REMS Cento	845001
REMS griežņa ripa Cu-INOX	845050
REMS griežņa ripa V	845051
REMS griežņa ripa St	845052
REMS griežņa ripa Cu	845053
Pamatne	849315
Balsta rullīšiINOX (komplekts) no nerūsējošā tērauda	845110
Galatslēga SW 27/17	849112
REMS Herkules materiāla iestiprinājums ar 3-kājām	120100
REMS Herkules Y materiāla iestiprinājums ar iespīlētāja ierīci	120130
REMS Jumbo saliekamais darba sols	120200

1.2. Darbības sfēra

Nerūsējošas tērauda caurules, vara caurules, štancēšanas montāžas sistēmu savienojuma caurules	Ø 22 – 108 mm
Maks. tērauda, vara cauruļu šķēsgriezuma biezums	2,5 mm
Maks. savienojuma cauruļu šķēsgriezuma biezums	7,5 mm

1.3. Apgriezienu skaits

Griežņa ripas apgriezienu skaits tukšgaitā	115 1/min
--	-----------

1.4. Elektriskie dati

230 V 1~; 50-60 Hz; 1200 W; 5,7 A vai	
110 V 1~; 50-60 Hz; 1200 W; 11,4 A	
Drošinātājs (tīkls) 10 A (B), pārtrauktais režīms S3 20% (AB 2/10 min), aizsarg izolācija, aprīkots ar radio traucējumu slāpētāju.	

1.5. Izmēri

Garums × Platums × Augstums:	250 × 300 × 250 mm (10" × 12" × 14")
------------------------------	--------------------------------------

1.6. Svars

REMS Cento bez pedālslēdža	17,8 kg (39 lb)
----------------------------	-----------------

1.7. Informācija par trokšņu līmeni

Ar darba vietu saistītais emisijas rādītājs	83 dB(A)
---	----------

1.8. Vibrācijas

Paātrinājuma svērtā faktiskā vērtība	2,5 m/s ²
--------------------------------------	----------------------

2. Nodošana ekspluatācijā

2.1. Elektrības pieslēgums

Ņemt vērā tīkla spriegumu! Pirms iekārtas pieslēgšanas pārbaudīt, vai uz jaudas plāksnītes norādītais spriegums atbilst tīkla spriegumam.

2.2. Mašīnas uzstādīšana

Cauruļgriešanas iekārtu nostiprināt ar četrām M8 skrūvēm uz atbilstošas galda vai pamatnes (Fig. 2) (Art.-Nr. 849315). Garākas caurules noteikti no abām pusēm jāatbalsta uz materiālu paliktņa REMS Herkules (Fig. 2) (Art.-Nr. 120100).

2.3. Griežņa ripas (2) montāža (maiņa)

Izraut vadu! Izvēlēties piemērotu griežņa ripu:

- **REMS griežņa ripa Cu-INOX** nerūsējošām tērauda caurulēm, pārklātām tērauda caurulēm un štancēšanas montāžas sistēmu vara caurulēm,
- **REMS griežņa ripa V** štancēšanas montāžas sistēmu vairāku kārtu savienojuma caurulēm,
- **REMS griežņa ripa St** dzelzs un SML caurulēm, lietojams no mašīnas nummura 630000,
- **REMS griežņa ripa Cu** pressfitingu sistēmu caurulēm no kapara.

Atskrūvēt sešstūra uzgriezni, kas nostiprina griežņa ripu (labo vītņi) ar līdzīgu piegādāto galatslēgu SW 27. Ievietot (apmainīt) griežņa ripu (2). Skatīties, lai dzenošās vārpstas līdzņēmējais sakabinātos ar caurumiem. Stingri pievilkt sešstūra uzgriezni.

Uzmanību: Neatbilstoši pielietojot griežņa ripu tā tiek bojāta vai arī caurule netiek nogriezta. Izmantot tikai oriģinālās REMS griežņa ripas!

3. Darbība

Uzmanību, pastāv ievainojuma risks!

Uzmanīties, lai mati, apģērbs un cimdi neatrastos caurules iestiprinājuma tuvumā, kad ruļļos griežas caurule. Starp rotējošo cauruli un ruļļiem var ievilkāt vaļīgas drēbes, rotaslietas vai garus matus.

3.1. Darba norise

Atzīmēt uz caurules nogriešanas vietu. Griežņa ripas piedziņu (1), griežot padeves sviru (6) uzvirzīt vai novirzīt tik tālu, lai nogriežamo cauruli (5) varētu ievietot caurules iestiprinājumā. Ārējo šķautni (zāģējuma šķautni) ir jānoņem, pretējā gadījumā tiek bojāti ruļļi.

Uzmanību: Garākas caurules atbalstīt (skatīt 3.2.).

Darbināt pedālslēdzi (8) un nogriezt cauruli ar mērenu padevi pagriežot padeves sviru (6).

Uzmanību: Atdalītās caurules daļas uzreiz pēc nogriešanas pabeigšanas var krist uz zemes!

3.2. Materiāla atbalstīšana

Garākas caurules obligāti ir jāatbalsta ar REMS Herkules (Art.-Nr. 120100), nepieciešamības gadījumā abās mašīnas pusēs.

4. Apkalpe

Pirms apkalpes vai remonta darbu veikšanas izraut no kontakta vadu! Šos darbus drīkst veikt tikai profesionāļi vai pilnvarotas personas.

4.1. Apkope

Cauruļu iestiprinājuma (3) ruļļiem ir jābūt tīriem. Padeves vārpstu un griežņa galvas piedziņas (1) pievadus ik pa laikam ir viegli jāieeļļo. Iekārta REMS Cento darbojas ar ilgstošas smērvielas pildījumu un tāpēc to nav nepieciešams ieeļļot.

4.2. Pārbaudes / apkalpe

Motoram ir ogles birstes. Tās nolietojas un tāpēc tās ik pa laikam autorizētā REMS līguma – klientu apkalpošanas darbnīcā ir jāpārbauda vai jāapmaina. Skatīt arī 5. Rīcība traucējumu gadījumā.

5. Rīcība traucējumu gadījumā

5.1. Traucējums

Cauruļu griežņš griešanas laikā apstājas.

Cēlonis

- Pārāk liels padeves spiediens.
- Trula griežņa ripa.
- Noliektas ogles birstes.

5.2. Traucējums

Caurule griešanas procesa laikā apstājas.

Cēlonis

- Caurule nav apaļa vai no ārpuses nav nošķelta.
- Cauruļu stiprinājuma ruļļi ir netīri.

5.3. Traucējums

Caurule netiek pārgriezta.

Cēlonis

- Nepiemērota griežņa ripa.
- Caurule nav apaļa vai no ārpuses nav nošķelta.
- Bojāta griežņa ripa.

5.4. Traucējums

Nevar iedarbināt cauruļu griežēju.

Cēlonis

- Bojāts pieslēguma vads.
- Bojāta iekārta.

6. Ražotāja garantija

Garantijas laiks ir 12 mēneši, skaitot no dienas, kad jauna iekārta tiek nodota pirmajam lietotājam, taču ne ilgāk kā 24 mēneši no piegādes pārdevējam. Iekārtas nodošanas brīža apliecināšanai jāiesūta pirkuma dokumenta oriģināls, kurā jābūt norādītam pirkuma datumam un iekārtas apzīmējumam / nosaukumam. Visi garantijas laikā konstatētie funkcionālie defekti, kas pierādāmā veidā cēlušies no kļūmē izgatavošanas procesā vai nekvalitatīva materiāla, tiek novērsti bez maksas. Defektu novēršanas rezultātā garantijas laika skaitīšana netiek ne pagarināta, ne atjaunota. Garantija neattiecas uz bojājumiem, kas radušies dabiskā nodiluma, nepareizas lietošanas vai ekspluatācijas instrukcijas neievērošanas, iekārtas pārslogošanas, mērķim neatbilstošas lietošanas un lietotāja vai trešo personu iejaukšanās rezultātā, kā arī dēļ citiem iemesliem, kuros nav vainojama firma REMS.

Garantijas pakalpojumus drīkst sniegt tikai autorizēts firmas REMS klientu apkalpošanas dienests. Reklamācijas tiek pieņemtas tikai tādā gadījumā, ja izstrādājums veselā veidā, bez iepriekšējas iejaukšanās tiek nodots pilnvarotai REMS klientu apkalpošanas darbnīcai. Nomainītās daļas un izstrādājumi pāriet REMS īpašumā.

Nosūtīšanas un saņemšanas izdevumus sedz iekārta lietotājs.

Lietotāja likumīgās tiesības, sevišķi, tiesības uz pretenzijām pret ražotāju izstrādājuma defektu gadījumā, saglabājas neskartas. Šī ražotāja garantija attiecas uz jauniem izstrādājumiem, kas iegādāti Eiropas Savienībā, Norvēģijā vai Šveicē.

Fig. 1

1 Lõikeketta ajam	5 Toru
2 Lõikeketas	6 Eendekang
3 Torukinnitus	8 Jalglüliti
4 Kinnitusavad	

Üldohutusnõuded

TÄHELEPANU! Kõik juhised peab läbi lugema. Alltoodud juhenditest mitte kinnipidamine võib põhjustada elektrilöögi, põlemise ja/või raskeid vigastusi. Edaspidi kasutatav mõiste „elektriline seadeldis“ käib vooluõrgust töötavate elektriliste tööriistade ja masinate (voolujuhtmega), akuva toidetavate elektriliste tööriistade ja masinate (ilma voolujuhtmega) kohta. Kasutage elektrilist seadeldist vaid otstarbekohaselt ja üldohutusnõudeid ja õnnetusjuhtumeid ärahoidvaid juhiseid järgides.

SÄILITAGE SEDA JUHENDIT HÄSTI.

A) Töökoht

- Hoidke oma tööpiirkond puhtana ja korras.** Korratus ja halvasti valgustatud tööpiirkonnad võivad põhjustada õnnetusjuhtumeid.
- Ärge töötage elektrilise seadeldisega plahvatusohtlikus keskkonnas, kus on kergestisüttivaid vedelikke, gaase või tolmu.** Elektrilised seadeldised eritavad sädemeid, mis võivad süüdata tolmuosakesed või aursid.
- Ärge laske lapsi ega kõrvalisi isikuid elektrilise seadeldisega töötamise ajal lähedusse.** Tähelepanu kõrvaleviimiseks võite kaotada kontrolli seadme üle.

B) Elektriohutus

- Elektrilise seadeldise pistik peab sobima pistikupesasse. Pistikut ei tohi mingil moel ümber teha. Kasutage maandusega elektrilise seadeldisega adapterpistikut.** Muutmata pistikud ja sobivad pistikupesad vähendavad elektrilöögi saamise riski. Kui elektriline seadeldis on varustatud kaitsejuhtmega, tohib seda ühendada vaid kaitsekontaktiga pistikupesasse. Elektrilise seadeldise kasutamisel ehitusplatsidel, niiskes keskkonnas, vabas õhus või muudes sarnastes kohtades, peab kasutama vaid 30mA-kaitselülitit (FI-lüliti).
- Vältige füüsilist kontakti maandatud pealispindadega, nagu torud, küttekehad, pliivid ja külmkapid.** Elektrilöögi oht tekib siis, kui Teie keha on maandatud.
- Ärge hoidke seadeldist vihha või niiskuse käes.** Vee sattumine elektrilisse seadeldisse suurendab elektrilöögi saamise riski.
- Ärge kasutage voolujuhet selleks, et seadeldist kanda, üles riputada või pistikut pistikupesast välja tõmmata. Hoidke juhet kuumuse, õlide, teravate servade või seadeldise liikuvate osade eest.** Kahjustatud või keerdsu kaabel suurendab elektrilöögi saamise riski.
- Väljas töötades kasutage vaid välitöödeks sobivat pikendusjuhet.** Välitöödeks mõeldud pikendusjuhtme kasutamine vähendab elektrilöögi saamise riski.

C) Isikute ohutus

- Olge tähelepanelik, jälgige oma tegevust ja asuge elektrilise seadeldisega tööle terve tähelepanuga. Ärge kasutage elektrilist seadeldist, kui olete väsinud või narkootikumide, alkoholi või ravimite mõju all.** Vaid momendiks tähelepanu kaotamine võib elektrilise seadeldisega töötades põhjustada vigastusi.
- Kandke isiklikke kaitsevahendeid ja alati kaitseprille.** Isiklike kaitsevahendite kandmine, nagu tolmu mask, libisemistakistavad jalanõud, kaitsekiiver või kuulmekaitsmed, vastavalt elektrilise seadeldise kasutusviisile, vähendab vigastuste saamise riski.
- Vältige seadeldise tahtmatut käivitumist. Veenduge, et lüliti on väljalülitatud asendisse, enne kui ühendate seadeldise vooluvõrku.** Kui Te hoiate sõrme lüliti seadeldise kandmise ajal, või kui ühendate ta vooluvõrku sisselülitatud asendis lülitiga, võib juhtuda õnnetus. Ärge katke kunagi nupplüliti kinni.
- Eemaldage häälestamistöõriistad või nutrivõtmed seadeldisest, enne kui selle sisse lülitate.** Tööriist või võti, mis asub seadeldise pöörlevas osas, võib põhjustada vigastusi. Ärge kunagi võtke kinni pöörlevatest (liikuvatest) osadest.
- Ärge ülehinnake oma võimeid. Kandke hoolt selle eest, et pind Teie jalge all oleks kindel ja hoidke tasakaalu.** Seeläbi on Teil seadeldise üle ootamatutes olukordades parem kontroll.
- Kandke sobivat riietust. Ärge kandke laiu riideid ega ehteid. Hoidke**

juuksed, riided ja kindad liikuvatest osadest eemal. Laiad riided, ehted või pikad juuksed võivad liikuvatesse osadesse takerduda.

- Kui on võimalik kasutada tolmu imevaid või tolmu püüdvaid seadmeid, veenduge, et need oleks õigesti ühendatud ja kasutatud.** Nende seadmete kasutamine vähendab tolmu tõttu tekkivaid ohusid.
- Andke elektriline seadeldis vaid vastava väljaõppe saanud isiku kätte.** Noorukid tohivad elektrilise seadeldisega töötada vaid juhul, kui nad on vanemad kui 16 ja see on vajalik nende väljaõppeks ning nad töötavad spetsialisti järelevalve all.

D) Elektriliste seadeldistega hoolikas ümberkäimine

- Ärge koormake elektrilist seadeldist üle. Kasutage oma töös vaid selleks ettenähtud elektrilist seadeldist.** Sobiva elektrilise seadeldisega töötades saavutate parema ja kindlama tulemuse.
- Ärge kasutage elektrilist seadeldist, mille lüliti on defektne.** Elektriline seadeldis, mida ei ole võimalik sisse- ega väljalülitada, on ohtlik ja selle peab ära parandama.
- Tõmmake pistik pistikupesast välja, enne kui hakkate seadeldist häälestama, osi vahetama või panete seadeldise käest ära.** Need ettevaatusabinõud aitavad ära hoida seadeldise tahtmatut käivitumist.
- Hoidke elektrilist seadeldist lastele mitte kättesaadavas kohas. Ärge laske elektrilise seadeldisega töötada isikutel, kes seda ei oska, või kes pole lugenud käesolevat juhendit.** Elektrilised seadeldised on ohtlikud, kui neid kasutatakse kogeenamata inimeste poolt.
- Kandke elektrilise seadeldise eest hoolt. Kontrollige, kas liikuvad osad funktsioneerivad laitmatult ja ei kiilu kinni, kas osad ei ole murdunud või kahjustatud, nii et see takistab elektrilise seadeldise tööd.** Laske kahjustatud osad remontida kvalifitseeritud personali või REMS klienditeeninduse volitatud töökojas. Paljude õnnetuste põhjuseks on halvasti hooldatud elektrilised seadeldised.
- Hoidke lõiketööriistad terava ja puhtana.** Hästi hooldatud lõiketööriistad, mille lõikepinnad on teravad, kiiluvad vähem kinni ja neid on kergem juhtida.
- Paigaldage töödeldav ese kindlalt.** Kasutage selleks kruustange, et töödeldav ese kinnitada. Nii seisab see kindlamalt, kui Teie käte vahel, pealegi jäävad teil mõlemad käed töötamiseks vabaks.
- Kasutage elektrilise seadeldise, selle juurde kuuluvat komplekti, tööriistu jne. vastavalt sellele juhendile ja nii, nagu see antud seadmetüübile ette on nähtud. Pidage seejuures silmas töötingimusi ja oma tegevust.** Elektriliste seadeldiste kasutamine töödeks, milleks ta pole ette nähtud, võib tekitada ohtlikke olukordi. Igasugune omavoliline elektrilise seadeldise ümberehitamine on ohutusnõuete tõttu keelatud.

E) Akutoitega seadeldistega hoolikas ümberkäimine

- Veenduge, et aku on välja lülitatud, enne kui akut paigaldate.** Sisselülitatud elektrilisse seadeldisse aku paigaldamine võib põhjustada õnnetusjuhtumi.
- Laadige akut ainult selle laadijaga, mida tootja on soovitanud.** Akulaadja, mis on ette nähtud teiste akude laadimiseks, võib põlema minna.
- Kasutage ainult antud elektrilise seadeldise jaoks ettenähtud akusid.** Teiste akude kasutamine võib kaasa tuua vigastusi ja tuleohtu.
- Hoidke kasutusel mitteolev aku eemal kirjaklambrist, müntidest, võtmetest, naeltest, kruvidest või teistest väikestest metallsemetest, mis võivad tekitada kontaktide ühendamist.** Akukontaktide vahel tekkiv lühis võib põhjustada põletusi või tulekahju.
- Aku vale kasutamise korral võib vedelik akust välja voolata. Vältige kontakti selle vedelikuga. Juhuslikul kokkupuutel peske rohke veega. Kui vedelik satub silma, pöörduge arsti poole. Akuvedelikuga kokkupuude võib tekitada nahaärritust ja söövitust.**
- Kui aku/laadija temperatuur või keskkonna temperatuur on $\leq 5^{\circ}\text{C}/40^{\circ}\text{F}$ või $\geq 40^{\circ}\text{C}/105^{\circ}\text{F}$, ei tohi akut või selle laadijat kasutada.**
- Ärge käidelda akusid kui tavalist olmeprahti, vaid andke see REMS klienditeeninduse volitatud töökotta või selleks vastavasse jäätme-kaätlusettevõttesse.**

F) Teenindus

- Laske oma elektrilist seadeldist remontida vaid kvalifitseeritud personalil ja vaid originaal-varuosadega.** Sellega tagate seadeldise ohutuse.
- Järgige tööriistade vahetamisel hooldusjuhiseid ja nõudeid.**
- Kontrollige elektrilise seadeldise voolujuhet regulaarselt ja laske see kahjustuste korral remontida kvalifitseeritud spetsialistidel või REMS klienditeeninduse volitatud töökojas. Kontrollige regulaarselt pikendusjuhet ja asendage see, kui ta on kahjustatud.**

Eriohutusnõuded

- Torulõikusmasinat mitte üle koormata. Vigastatud lõikeketaid mitte kasutada. Kasutada parajat eendesurvet.
- Ettevaatust! Hoidke juuksed, riided ja kindad eemal torualusest kui toru pöörleb. Laiemad riided, ehted või pikad juuksed võivad pöörleva toru ja juhtrullikute vahele jääda.
- Liikuvat lõikeketast mitte puutada.
- Kasutage pikkade torude toestamiseks torutuge REMS Herkules (Art.-Nr. 120100), vajadusel mõlemal pool torutükeldusmasinat. Seadistage toe kõrgus vastavaks torutükeldusmasina juhtrullikutega (3).

1. Tehnilised andmad

1.1. Artiklinumbrid

REMS Cento	845001
REMS Lõikeketas Cu-INOX	845050
REMS Lõikeketas V	845051
REMS Lõikeketas St	845052
REMS Lõikeketas Cu	845053
Aluspukk	849315
Tugirullikud INOX (kompl.) roostevabast terastorust	845110
Ringvõti SW 27/17	849112
REMS Herkules materjalialus kolmjalaga	120100
REMS Herkules Y materjalialus lauakinnitusega	120130
REMS Jumbo klapplaud	120200

1.2. Kasutusala

Roostevabad terastorud, vask- ja komposiitorud pressfitting-süsteemidele	Ø 22 – 108 mm
Max. Seinapaksus teras- ja vasktorudel	2,5 mm
Max. Seinapaksus komposiitorudel	7,5 mm

1.3. Pöörded

Lõikeketta pöörded tühikäigul	115 p/min
-------------------------------	-----------

1.4. Elektrilised näitajad

230 V 1~; 50-60 Hz; 1200 W; 5,7 A või
110 V 1~; 50-60 Hz; 1200 W; 11,4 A
kaitse (võrgu) 10 A (B), koormusklass S3 20% (AB 2/10 min), elektrivälja segamiskaitse.

1.5. Mõõtmed

P × L × K:	250 × 300 × 250 mm (10" × 12" × 14")
------------	--------------------------------------

1.6. Kaal

REMS Cento ilma jalglülitiita	17,8 kg (39 lb)
-------------------------------	-----------------

1.7. Müra

Müraemissioon töökohal	83 dB(A)
------------------------	----------

1.8. Vibratsioon

Kaalutud efektiivsusväärtus kiirendusel	2,5 m/s ²
---	----------------------

2. Kasutusele võtmine

2.1. Elektriühendus

Jälgida võrgupinget! Enne vooluvõrku lülitamist kontrollida kas seade on mõeldud töötama sama pingega mis vooluvõrgus.

2.2. Masina paigaldamine

Torutükeldusmasin kinnitada töölauale või aluspukile (pilt 2) (Art.-Nr. 849315) 4-ja poldiga M8. Pikemaid torusid peab kindlasti toestama REMS Herkulesega (Fig. 2) (Art.-Nr. 120100), vajadusel mõlemal pool masinat.

2.3. Lõikeketta (2) montaa (vahetus)

Vooluvõrgust välja lülitada! Valida sobiv lõikeketas:

- **REMS Lõikeketas Cu-INOX** roostevabadele terastorudele, isolatsiooniga terastorudele ja press-fitting süsteemide vasktorudele,
- **REMS Lõikeketas V** press-fitting süsteemide komposiitorud,
- **REMS Lõikeketas St** sobiv terastorudele, kasutatav alates masin-nr. 630000,
- **REMS Lõikeketas Cu** sobiv Pressfitting-süsteemide vasktorudele. Kuuskantmutter (paremkeere) lõikeketta kinnituseks kaasasoleva ringvõtmega SW 27 avada. Lõikeketas (2) paigaldada (vahetada). Jälgida,

et tiftid lõikeketta avadesse läheksid. Kuuskantmutter kõvasti kinni keerata.

Tähelepanu: Mitte sobivate lõikeketaste kasutamisel võib ketas vigastuda või toru ei lõigata läbi. Ainult originaalseid REMS lõikeketaid kasutada!

3. Kasutamine

Tähelepanu, vigastusoht!

Hoidke juuksed, riided ja kindad eemal torualusest kui toru pöörleb alusel. Ehted, riided või pikad juuksed võivad toru ja aluse vahele jääda.

3.1. Töökäik

Torulükelduskoht märgistada. Torulõikuri ajam (1) eendekangi (6) keeramisega toru (5) paigalduseks sobivale kõrgusele seada. Välised krassid eemaldada, juhtrullide vigastamise oht.

Tähelepanu: Pikemad torud toestada (vaata 3.2.).

Jalglülitiit (8) vajutades eendekangi (6) keerates paraja eendekiirusega toru tükeldada.

Tähelepanu: Tükeldatud toru jupid võivad kohe peale tükeldust maha kukkuda!

3.2. Materjali toestamine

Pikemad torud tuleb tingimata REMS Herkules'ega (Art.-Nr. 120100) toestada, vajadusel mõlemalt poolelt.

4. Remont

Enne remonti või tehnohooldust pistik stepslist tõmmata! Neid töid võid läbi viia ainult vastava koolitusega inimesed.

4.1. Tehnohooldus

Juhrullid ja torualus (3) puhtad hoida. Eendespindelit ja ajami (1) juhtpindu aeg-ajalt õlitada. REMS Cento reduktor on täidetud pikaajaliselt kestva määrdega ning seepärast õlitamist ei vaja.

4.2. Kontrollimine / Remont

Mootoril on sõeharjad. Need kuluvad töö käigus ja vajavad aeg-ajalt REMS'i hooldustöökojas kontrollimist/vahetust. Vaadake ka rikked 5.

5. Käitumine rikete korral

5.1. Rike

Torutükeldusmasin jääb töö ajal seisma.

Põhjus

- Liiga suur eendesurve.
- Nüri lõikeketas.
- Kulunud sõeharjad.

5.2. Rike

Toru jääb töö ajal seisma.

Põhjus

- Toru lopergune või välise krassiga.
- Torualuse juhtrullid mustad.

5.3. Rike

Toru pole võimalik tükeldada.

Põhjus

- Sobimatu lõikeketas.
- Toru lopergune või välise krassiga.
- Lõikeketas vigastatud.

5.4. Rike

Torutükeldusmasin ei käivitu.

Põhjus

- Juhe defektne.
- Seade defektne.

6. Tootja garantii

Garantii kehtib 12 kuud alates uue toote üleandmise hetkest esmakasutajale, kuid mitte rohkem kui 24 kuud pärast tootjalt edasimüüjale üleandmist. Üleandmise aeg on tõestatav originaal-saatedokumentide alusel, millele on märgitud ostu kuupäev ja toote kirjeldus. Kõik garantiiajal ilmnunud funktsioonivead, mida võib tõlgendada kui valmistajapoolset või materjali viga, parandatakse tasuta. Puuduste kõrvaldamisega ei pikendada ega uuendata toote garantiiaega. Kahjustuste puhul, mis on tekkinud loomulikust kulumisest, asjatundmatu käsitlemise, tootjapoolsete ettekirjutuste mittetäitmise, ebasobivate materjalide kasutamise, ülekoormatuse, ebaotstarbekohase kasutamise, ise või kellegi teiste poolt vale remontimise või mõne muu samase põhjuse tõttu, mille eest REMS vastutust ei kannu, garantii ei kehti.

Garantiiteenuseid tohivad osutada ainult REMS-i volitatud klienditeenindustöökojad. Reklamatsioone võetakse arvesse vaid juhul, kui toode tuuakse REMS klienditeenindus- töökotta, ilma et teda oleks eelnevalt püütud ise parandada. Asendatud tooted ja osad lähevad tagasi REMS-i valdusesse.

Kohaletoimetamise ja äraviimise transpordikulud kannab kasutaja.

Kasutaja õigused, eriti edasimüüjale esitatud reklamatsioonid, jäävad käsitlemata. See tootjapoolne garantii kehtib vaid uutele toodetele, mis on ostetud Euroopa Liidust, Norrast või Švetisist.

Teileverzeichnis

Aktueller Stand
siehe www.rems.de

Spare parts list

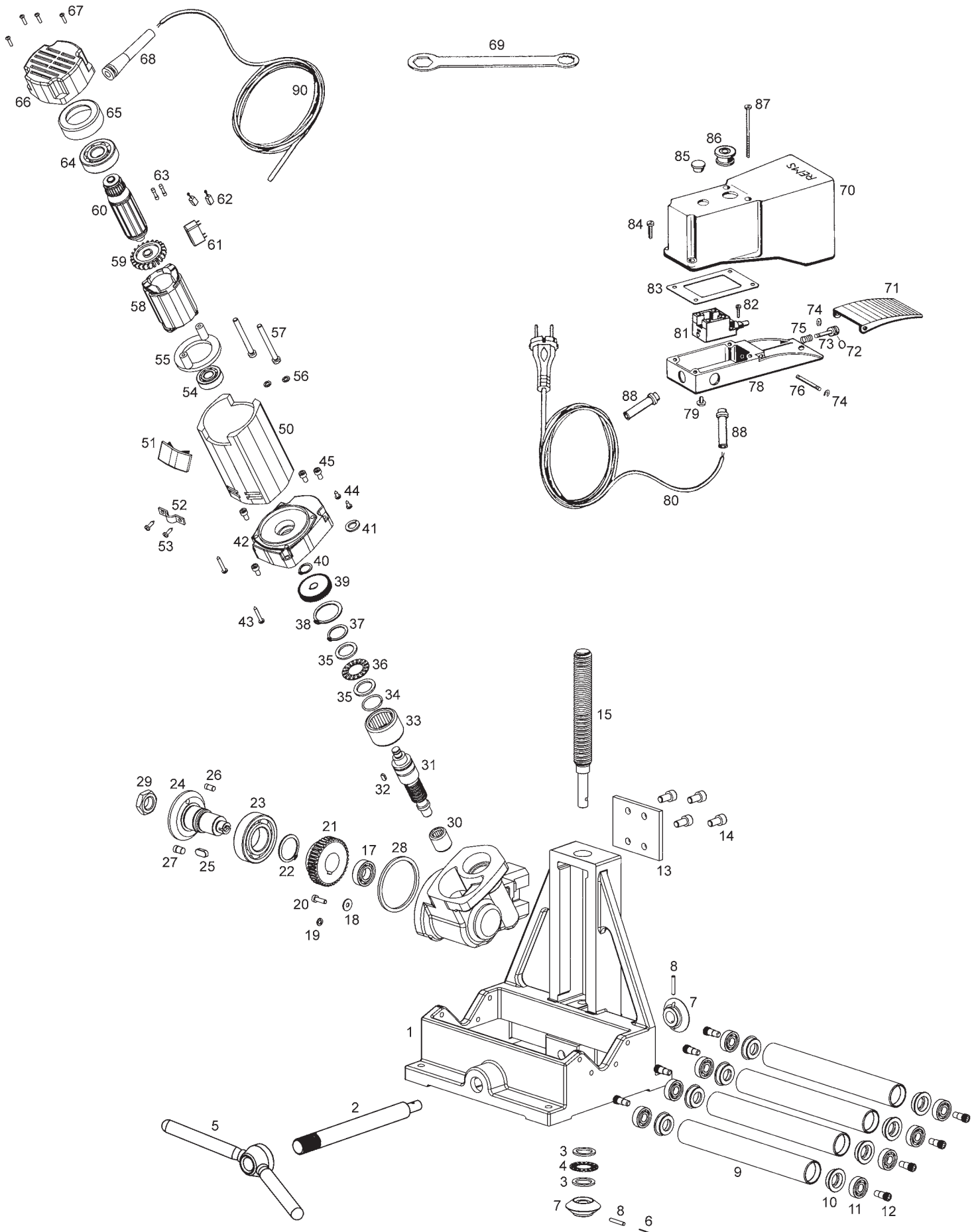
Latest version
see www.rems.de

Liste des pièces

Situation actuelle
voir www.rems.de

Elenco dei pezzi

Ultimo aggiornamento
vedi www.rems.de



deu	eng	fra	ita	
1 Grundkörper	Basic body	Corps de base	Corpo di base	845111 R
2 Antriebswelle	Drive shaft	Arbre primaire	Albero di trasmissione	845103 R
3 Laufscheibe	Washer	Rondelle	Ranella	057065
4 Axial-Nadelkranz	Axial needle collar	Cage à aiguilles axiale	Gabbia assiale a rullini	057066
5 Spannmutter	Tension nut	Écrou tendeur	Manicotto	071085
6 Haltestift	Holding pin	Goupille de support	Spina supporto	845116 R
7 Kegelrad	Bevel gear	Engranaage conique	Ingranaggio conico	845107 R
8 Spiralspannstift	Spiral pin	Goupille spiralee	Spina elastica	088064
— Rolle kompl. Pos. 9–11	Roller compl. Pos. 9–11	Galet compl. Pos. 9–11	Rullo compl. Pos. 9–11	845119 R
12 Rollenachse	Roller axle	Axe de galet	Asse di rullo	845112 R
13 Lagerplatte	Bearing plate	Plaque d'appui	Piastra di supporto	845105 R
14 Zylinderschraube	Fillister head screw	Vis à tête cylindrique	Vite a testa cilindrica	081028
15 Gewindespindel	Threaded spindle	Broche filetée	Mandrino filettato	845102 R
16 Getriebegehäuse	Gearbox	Carter	Carcassa	845201 R
17 Rillenkugellager	Grooved ball bearing	Roulement à billes	Cuscinetto a sfere	057112
18 Scheibe	Washer	Rondelle	Ranella	086039
19 Federscheibe	Spring washer	Rondelle ressort	Ranella elastica	087038
20 Zylinderschraube	Fillister head screw	Vis à tête cylindrique	Vite a testa cilindrica	081114
21 Schneckenrad	Worm wheel	Roue helicoidale	Ruota a vite senza fine	849121 R
22 Sicherungsring	Locking ring	Circlip	Anello di sicurezza	059015
23 Rillenkugellager	Grooved ball bearing	Roulement à billes	Cuscinetto a sfere	057109
— Sägewelle kompl. Pos. 17, 21–27	Saw shaft compl. Pos. 17, 21–27	Arbre de scie compl. Pos. 17, 21–27	Albero sega compl. Pos. 17, 21–27	849185 R
25 Passfeder	Key	Clavette	Chiavetta	062016
28 O-Ring	O-ring	Joint torique	Guarnizione O-Ring	060304
29 Sechskantmutter	Hexagon nut	Ecrou hexagonal	Dado esagonale	085023
30 Nadelhülse	Needle bushing	Douille à aiguilles	Astuccio a rullini	057067
— Schneckenwelle mont. Pos. 31, 32, 34–37	Worm mont. Pos. 31, 32, 34–37	Vis sans fin mont. Pos. 31, 32, 34–37	Vite senza fina mont. Pos. 31, 32, 34–37	849125 R
32 Passfeder	Key	Clavette	Chiavetta	849108
33 Nadelhülse	Needle bushing	Douille à aiguilles	Astuccio a rullini	057102
34 Sicherungsscheibe	Locking washer	Rondelle de securité	Ranella di sicurezza	059077
35 Laufscheibe	Washer	Rondelle	Ranella	057104
36 Axial-Nadelkranz	Axial needle collar	Cage à aiguilles axiale	Gabbia assiale a rullini	057103
37 Sicherungsring	Locking ring	Circlip	Anello di sicurezza	059012
38 Sicherungsring	Locking ring	Circlip	Anello di sicurezza	059060
39 Stirnrad	Wheel	Roue droite	Ruota dentata cilindrica	532010 R220
40 Sicherungsscheibe	Locking washer	Rondelle de securité	Ranella di sicurezza	059042
41 O-Ring	O-ring	Joint torique	Guarnizione O-Ring	060109
42 Zwischengehäuse	Intermediate housing	Carcasse intermediaire	Carcasa intermedia	850002 R
43 Blechschraube	Sheet metal screw	Vis à tôle	Vite da lamiera	083065
44 Blechschraube	Sheet metal screw	Vis à tôle	Vite da lamiera	083064
45 Zylinderschraube	Fillister head screw	Vis à tête cylindrique	Vite a testa cilindrica	081111
— Motor kompl. 230 V Pos. 50–68 und 90	Motor compl. 230 V Pos. 50–68 and 90	Moteur compl. 230 V Pos. 50–68 et 90	Motore compl. 230 V Pos. 50–68 e 90	845500 R220
— Motor kompl. 110 V Pos. 50–68 und 90	Motor compl. 110 V Pos. 50–68 and 90	Moteur compl. 110 V Pos. 50–68 et 90	Motore compl. 110 V Pos. 50–68 e 90	845500 R110
50 Gehäuse kompl.	Housing compl.	Carcasse compl.	Carcassa compl.	565002 R
51 Abdeckung	Cover	Couvercle	Coperchio	565003 R
52 Bride	Strap	Bride	Linguetta	163130
53 Blechschraube	Sheet metal screw	Vis à tôle	Vite da lamiera	083063
54 Rillenkugellager	Grooved ball bearing	Roulement à billes	Cuscinetto a sfere	057004
55 Lüfterabdeckung	Ventilator cover	Couvercle du ventilateur	Copertura del ventilatore	565409 R
56 Federring	Spring washer	Rondelle élastique	Ranella elastica	087026
57 Blechschraube	Sheet metal screw	Vis à tôle	Vite da lamiera	083087
58 Stator 230 V	Stator 230 V	Stator 230 V	Statore 230 V	849504 R220
Stator 110 V	Stator 110 V	Stator 110 V	Statore 110 V	849504 R110
59 Lüfter	Ventilator	Ventilateur	Ventilatore	535007
— Anker mit Lüfter 230 V Pos. 59 und 60	Rotor with ventilator 230 V Pos. 59 and 60	Induit avec ventilateur 230 V Pos. 59 et 60	Indotto con ventilatore 230 V Pos. 59 e 60	849505 R220
— Anker mit Lüfter 110 V Pos. 59 und 60	Rotor with ventilator 110 V Pos. 59 and 60	Induit avec ventilateur 110 V Pos. 59 et 60	Indotto con ventilatore 110 V Pos. 59 e 60	849505 R110
61 Kondensator	Capacitor	Condensateur	Condensatore	027006
62 Kohlebürsten (Paar)	Carbon brush (pair)	Balais de charbon (paire)	Carboncini (paio)	535021 R
64 Rillenkugellager	Grooved ball bearing	Roulement à billes	Cuscinetto a sfere	057061
65 Dämmring	Insulating ring	Anneau isolant	Anello isolante	570504
66 Motorkappe	Motor cover	Couvercle du moteur	Copertura di motore	845502
67 Blechschraube	Sheet metal screw	Vis à tôle	Vite da lamiera	083064
68 Biegeschutz	Rubber sleeve	Douille en caoutchouc	Manicotto di protezione	032057
69 Ringschlüssel	Ring spanner	Clé polygonale	Chiave ad anello	849112 R
— Fußschalter kompl. 230 V Pos. 70–88	Foot switch compl. 230 V Pos. 70–88	Interrupt. à pédale compl. 230 V Pos. 70–88	Interruttore pedale compl. 230 V Pos. 70–88	845520 R220
— Fußschalter kompl. 110 V Pos. 70–88	Foot switch compl. 110 V Pos. 70–88	Interrupt. à pédale compl. 110 V Pos. 70–88	Interruttore pedale compl. 110 V Pos. 70–88	845520 R110
— Fußschalter kompl. CH Pos. 70–88	Foot switch compl. CH Pos. 70–88	Interrupt. à pédale compl. CH Pos. 70–88	Interruttore pedale compl. CH Pos. 70–88	845520 RSEV
80 Anschlussleitung 230 V	Connecting cable 230 V	Raccordement 230 V	Cavo d'allacciamento 230 V	535037 R220
Anschlussleitung 110 V	Connecting cable 110 V	Raccordement 110 V	Cavo d'allacciamento 110 V	535037 R110
Anschlussleitung CH	Connecting cable CH	Raccordement CH	Cavo d'allacciamento CH	535037 RSEV
81 Grenztaster	Limit switch	Fin de course	Fine corsa	023089
88 Kabelverschraubung m. Knickschutz	Cable screw connection with protection	Raccord de câbles avec protection	Pressacavo con protezione	032111
90 Zuleitungskabel	Cable	Raccordement	Cavo	845501

deu EG-Konformitätserklärung

REMS-WERK erklärt hiermit, dass die in dieser Betriebsanleitung beschriebenen Maschinen mit den Bestimmungen der Richtlinien 98/37/EG, 89/336/EWG und 73/23/EWG konform sind. Folgende Normen werden entsprechend angewandt: DIN EN ISO 12100-1, DIN EN 12348, DIN EN 50144-1, DIN EN 55014-1, DIN EN 55014-2, DIN EN 60204-1, DIN EN 60335-1, DIN EN 60335-2-45, DIN EN 60745-1, DIN EN 60745-2-9, DIN EN 60745-2-11, DIN EN 61000-3-2, DIN EN 61000-3-3, DIN EN 61029-1, DIN EN 61029-2-9.

eng EC Declaration of Conformity

REMS-WERK declares that the products described in this user manual comply with corresponding directives 98/37/EG, 89/336/EWG and 73/23/EWG. Correspondingly this applies to the following norms: DIN EN ISO 12100-1, DIN EN 12348, DIN EN 50144-1, DIN EN 55014-1, DIN EN 55014-2, DIN EN 60204-1, DIN EN 60335-1, DIN EN 60335-2-45, DIN EN 60745-1, DIN EN 60745-2-9, DIN EN 60745-2-11, DIN EN 61000-3-2, DIN EN 61000-3-3, DIN EN 61029-1, DIN EN 61029-2-9.

fra Déclaration de conformité CEE

REMS-WERK déclare par la présente, que les machines citées dans cette notice d'utilisation sont conformes aux Directives 98/37/EG, 89/336/EWG et 73/23/EWG. Les normes suivantes ont été appliquées: DIN EN ISO 12100-1, DIN EN 12348, DIN EN 50144-1, DIN EN 55014-1, DIN EN 55014-2, DIN EN 60204-1, DIN EN 60335-1, DIN EN 60335-2-45, DIN EN 60745-1, DIN EN 60745-2-9, DIN EN 60745-2-11, DIN EN 61000-3-2, DIN EN 61000-3-3, DIN EN 61029-1, DIN EN 61029-2-9.

ita Dichiarazione di conformità CE

REMS-WERK dichiara che i prodotti descritti in questo manuale sono conformi alle norme 98/37/EG, 89/336/EWG e 73/23/EWG. Le seguenti norme vengono rispettate: DIN EN ISO 12100-1, DIN EN 12348, DIN EN 50144-1, DIN EN 55014-1, DIN EN 55014-2, DIN EN 60204-1, DIN EN 60335-1, DIN EN 60335-2-45, DIN EN 60745-1, DIN EN 60745-2-9, DIN EN 60745-2-11, DIN EN 61000-3-2, DIN EN 61000-3-3, DIN EN 61029-1, DIN EN 61029-2-9.

spa Declaración CE de conformidad

REMS-WERK declara que las máquinas descritas en estas instrucciones de manejo son conformes a las normas de las directrices 98/37/EG, 89/336/EWG y 73/23/EWG. Las siguientes normas se aplican respectivamente: DIN EN ISO 12100-1, DIN EN 12348, DIN EN 50144-1, DIN EN 55014-1, DIN EN 55014-2, DIN EN 60204-1, DIN EN 60335-1, DIN EN 60335-2-45, DIN EN 60745-1, DIN EN 60745-2-9, DIN EN 60745-2-11, DIN EN 61000-3-2, DIN EN 61000-3-3, DIN EN 61029-1, DIN EN 61029-2-9.

nld EG-conformiteitsverklaring

REMS verklaart hiermee, dat de in de gebruiksaanwijzing beschreven machine met de bestemmingen van de richtlijnen 98/37/EG, 89/336/EWG conform zijn. Volgende normen zijn overeenkomstig gehanteerd: DIN EN ISO 12100-1, DIN EN 12348, DIN EN 50144-1, DIN EN 55014-1, DIN EN 55014-2, DIN EN 60204-1, DIN EN 60335-1, DIN EN 60335-2-45, DIN EN 60745-1, DIN EN 60745-2-9, DIN EN 60745-2-11, DIN EN 61000-3-2, DIN EN 61000-3-3, DIN EN 61029-1, DIN EN 61029-2-9.

swe EG-försäkran om överensstämmelse

REMS-WERK försäkrar härmed att de i denna bruksanvisning beskrivna maskinerna överensstämmer med direktiven 98/37/EG, 89/336/EEC och 73/23/EEC. Följande normer tillämpas: DIN EN ISO 12100-1, DIN EN 12348, DIN EN 50144-1, DIN EN 55014-1, DIN EN 55014-2, DIN EN 60204-1, DIN EN 60335-1, DIN EN 60335-2-45, DIN EN 60745-1, DIN EN 60745-2-9, DIN EN 60745-2-11, DIN EN 61000-3-2, DIN EN 61000-3-3, DIN EN 61029-1, DIN EN 61029-2-9.

nor EC-konformitetserklæring

REMS-WERK erklærer herved at maskinen som er beskrevet i denne bruksanvisningen, oppfyller bestemmelsene i direktivene 98/37/EC, 89/336/EEC og 73/23/EEC. Følgende standarder er anvendt i denne forbindelse: DIN EN ISO 12100-1, DIN EN 12348, DIN EN 50144-1, DIN EN 55014-1, DIN EN 55014-2, DIN EN 60204-1, DIN EN 60335-1, DIN EN 60335-2-45, DIN EN 60745-1, DIN EN 60745-2-9, DIN EN 60745-2-11, DIN EN 61000-3-2, DIN EN 61000-3-3, DIN EN 61029-1, DIN EN 61029-2-9.

dan EF-konformitetserklæring

REMS-WERK erklærer hermed, at de maskiner, som er beskrevet i denne betjeningsvejledning, er conforme med bestemmelserne i direktiverne 98/37/EG, 98/336/EWG og 73/23/EWG. Følgelig anvendes følgende normer: DIN EN ISO 12100-1, DIN EN 12348, DIN EN 50144-1, DIN EN 55014-1, DIN EN 55014-2, DIN EN 60204-1, DIN EN 60335-1, DIN EN 60335-2-45, DIN EN 60745-1, DIN EN 60745-2-9, DIN EN 60745-2-11, DIN EN 61000-3-2, DIN EN 61000-3-3, DIN EN 61029-1, DIN EN 61029-2-9.

fin EU:n vaatimustenmukaisuusvakuutus

REMS-WERK vakuuttaa täten, että tässä käyttöohjeessa kuvatut koneet vastaavat EU:n direktiivien 98/37/EY, 89/336/ETY ja 73/23/ETY vaatimuksia. Seuraavia standardeja sovelletaan vastaavasti: DIN EN ISO 12100-1, DIN EN 12348, DIN EN 50144-1, DIN EN 55014-1, DIN EN 55014-2, DIN EN 60204-1, DIN EN 60335-1, DIN EN 60335-2-45, DIN EN 60745-1, DIN EN 60745-2-9, DIN EN 60745-2-11, DIN EN 61000-3-2, DIN EN 61000-3-3, DIN EN 61029-1, DIN EN 61029-2-9.

por Declaração de conformidade CE

REMS-WERK declara que as máquinas descritas neste manual de instruções estão conformes com as normas das directrizes 98/37/EG, 89/336/EWG e 73/23/EWG. Também se aplicam as seguintes normas, respectivamente: DIN EN ISO 12100-1, DIN EN 12348, DIN EN 50144-1, DIN EN 55014-1, DIN EN 55014-2, DIN EN 60204-1, DIN EN 60335-1, DIN EN 60335-2-45, DIN EN 60745-1, DIN EN 60745-2-9, DIN EN 60745-2-11, DIN EN 61000-3-2, DIN EN 61000-3-3, DIN EN 61029-1, DIN EN 61029-2-9.

pol Deklaracja zgodności EWG

Firma REMS oświadcza, że maszyny opisane w niniejszej instrukcji użytkowania zgodne są z warunkami wytycznych 98/37/EG, 89/336/EWG oraz 73/23/EWG. Zastosowane zostały następujące normy: DIN EN ISO 12100-1, DIN EN 12348, DIN EN 50144-1, DIN EN 55014-1, DIN EN 55014-2, DIN EN 60204-1, DIN EN 60335-1, DIN EN 60335-2-45, DIN EN 60745-1, DIN EN 60745-2-9, DIN EN 60745-2-11, DIN EN 61000-3-2, DIN EN 61000-3-3, DIN EN 61029-1, DIN EN 61029-2-9.

ces EU-Prohlášení o shodě

REMS-WERK tímto prohlašuje, že se stroje/přístroje popsané v tomto návodu k použití shodují s ustanoveními směrnic EU 98/37/EG, 89/336/EWG a 73/23/EWG. Odpovídajícím způsobem byly použity následující normy: DIN EN ISO 12100-1, DIN EN 12348, DIN EN 50144-1, DIN EN 55014-1, DIN EN 55014-2, DIN EN 60204-1, DIN EN 60335-1, DIN EN 60335-2-45, DIN EN 60745-1, DIN EN 60745-2-9, DIN EN 60745-2-11, DIN EN 61000-3-2, DIN EN 61000-3-3, DIN EN 61029-1, DIN EN 61029-2-9.

slk ES-vyhlasenie o zhode

ZÁVOD REMS-WERK týmto vyhlasuje, že strojea prístroje popísané v tomto prevádzkovom návode sú konformné s ustanoveniami smerníc 98/37/ES, 89/336/EHS a 73/23/EHS. V súlade s tým sa aplikujú nasledujúce normy: DIN EN ISO 12100-1, DIN EN 12348, DIN EN 50144-1, DIN EN 55014-1, DIN EN 55014-2, DIN EN 60204-1, DIN EN 60335-1, DIN EN 60335-2-45, DIN EN 60745-1, DIN EN 60745-2-9, DIN EN 60745-2-11, DIN EN 61000-3-2, DIN EN 61000-3-3, DIN EN 61029-1, DIN EN 61029-2-9.

hun ES-hasonlósági bizonylat

A REMS-WERK ÜZEM ezennel kijelenti, hogy az ezen üzemeltetési útmutatóban leírt gépek megfelelnek a 98/37/ES, 89/336/EHS és 73/23/EHS irányzatok követelményeinek. Ezzel összhangban alkalmazandók a következő szabványok: DIN EN ISO 12100-1, DIN EN 12348, DIN EN 50144-1, DIN EN 55014-1, DIN EN 55014-2, DIN EN 60204-1, DIN EN 60335-1, DIN EN 60335-2-45, DIN EN 60745-1, DIN EN 60745-2-9, DIN EN 60745-2-11, DIN EN 61000-3-2, DIN EN 61000-3-3, DIN EN 61029-1, DIN EN 61029-2-9.

hrv/scg Izjava o skladnosti EZ

REMS-WERK ovime izjavljuje da su strojevi opisani u ovim pogonskim uputama skladni s direktivama EZ-a 98/37/EG, 89/336/EWG i 73/23/EWG. Odgovarajuće se primjenjuju sljedeće norme: DIN EN ISO 12100-1, DIN EN 12348, DIN EN 50144-1, DIN EN 55014-1, DIN EN 55014-2, DIN EN 60204-1, DIN EN 60335-1, DIN EN 60335-2-45, DIN EN 60745-1, DIN EN 60745-2-9, DIN EN 60745-2-11, DIN EN 61000-3-2, DIN EN 61000-3-3, DIN EN 61029-1, DIN EN 61029-2-9.

slv Izjava o skladnosti EU

REMS-WERK izjavlja, da so v teh navodilih za uporabo opisani stroji v skladu z določbami smernic 98/37/EG, 89/336/EWG in 73/23/EWG. Odgovarajoče so bile uporabljane sledeče smernice: DIN EN ISO 12100-1, DIN EN 12348, DIN EN 50144-1, DIN EN 55014-1, DIN EN 55014-2, DIN EN 60204-1, DIN EN 60335-1, DIN EN 60335-2-45, DIN EN 60745-1, DIN EN 60745-2-9, DIN EN 60745-2-11, DIN EN 61000-3-2, DIN EN 61000-3-3, DIN EN 61029-1, DIN EN 61029-2-9.

ron Declarație de conformitate CE

REMS-WERK declară prin prezenta că mașinile descrise în aceste instrucțiuni de funcționare sunt conforme cu dispozițiile directivelor 98/37/CE, 89/336/CEE și 73/23/CEE. Următoarele norme sunt aplicate corespunzător: DIN EN ISO 12100-1, DIN EN 12348, DIN EN 50144-1, DIN EN 55014-1, DIN EN 55014-2, DIN EN 60204-1, DIN EN 60335-1, DIN EN 60335-2-45, DIN EN 60745-1, DIN EN 60745-2-9, DIN EN 60745-2-11, DIN EN 61000-3-2, DIN EN 61000-3-3, DIN EN 61029-1, DIN EN 61029-2-9.

rus Совместимость по EG

Настоящая фирма REMS-WERK заявляет, что станки и машины, описанные в настоящей инструкции по эксплуатации, совместимы с положениями инструкций 98/37/EG, 89/336/EWG и 73/23/EWG. Применяются соответственно следующие стандарты: DIN EN ISO 12100-1, DIN EN 12348, DIN EN 50144-1, DIN EN 55014-1, DIN EN 55014-2, DIN EN 60204-1, DIN EN 60335-1, DIN EN 60335-2-45, DIN EN 60745-1, DIN EN 60745-2-9, DIN EN 60745-2-11, DIN EN 61000-3-2, DIN EN 61000-3-3, DIN EN 61029-1, DIN EN 61029-2-9.

grc Δήλωση Συμμόρφωσης ΕΚ

H REMS-WERK δηλώνει με το παρόν, ότι οι μηχανές που περιγράφονται στις παρούσες οδηγίες χρήσης συμμορφώνονται προς τις διατάξεις των οδηγιών 98/37/ΕΚ, 89/336/ΕΟΚ και 73/23/ΕΟΚ. Εφαρμόζονται αντίστοιχα τα ακόλουθα πρότυπα: DIN EN ISO 12100-1, DIN EN 12348, DIN EN 50144-1, DIN EN 55014-1, DIN EN 55014-2, DIN EN 60204-1, DIN EN 60335-1, DIN EN 60335-2-45, DIN EN 60745-1, DIN EN 60745-2-9, DIN EN 60745-2-11, DIN EN 61000-3-2, DIN EN 61000-3-3, DIN EN 61029-1, DIN EN 61029-2-9.

tur Avrupa birliği - Uyumluluk beyanı

REMS-Werk bu kullanma kılavuzunda tarif edilen makinelerin 98/37/EG, 89/336/EWG ve 73/23/EWG şartlarına uygun olduğunu beyan etmektedir. Belirtilen Norm'lar kullanılmaktadır: DIN EN ISO 12100-1, DIN EN 12348, DIN EN 50144-1, DIN EN 55014-1, DIN EN 55014-2, DIN EN 60204-1, DIN EN 60335-1, DIN EN 60335-2-45, DIN EN 60745-1, DIN EN 60745-2-9, DIN EN 60745-2-11, DIN EN 61000-3-2, DIN EN 61000-3-3, DIN EN 61029-1, DIN EN 61029-2-9.

bul Декларация за съответствие на ЕС

Заводите REMS, декларират, че описаните в тази инструкция за експлоатация продукти съответстват на европейските постановления на директиви 98/37/EG, 89/336/EWG и 73/23/EWG. Последващите стандарти са съответни на: DIN EN ISO 12100-1, DIN EN 12348, DIN EN 50144-1, DIN EN 55014-1, DIN EN 55014-2, DIN EN 60204-1, DIN EN 60335-1, DIN EN 60335-2-45, DIN EN 60745-1, DIN EN 60745-2-9, DIN EN 60745-2-11, DIN EN 61000-3-2, DIN EN 61000-3-3, DIN EN 61029-1, DIN EN 61029-2-9.

lit EB atitikties deklaracija

REMS-WERK pareiškia, kad šioje naudojimo instrukcijoje aprašyti įrenginiai atitinka direktyvų 98/37/EG, 89/336/EWG ir 73/23/EWG reikalavimus ir taikomos DIN EN ISO 12100-1, DIN EN 12348, DIN EN 50144-1, DIN EN 55014-1, DIN EN 55014-2, DIN EN 60204-1, DIN EN 60335-1, DIN EN 60335-2-45, DIN EN 60745-1, DIN EN 60745-2-9, DIN EN 60745-2-11, DIN EN 61000-3-2, DIN EN 61000-3-3, DIN EN 61029-1, DIN EN 61029-2-9 normos.

lav EK atbilstības deklarācija

REMS-WERK ar šo deklarē, ka instrukcijā aprakstītie izstrādājumi atbilst Eiropas direktīvām 98/37/EG, 89/336/EWG un 73/23/EWG. Tika pielietotas atbilstošās normas: DIN EN ISO 12100-1, DIN EN 12348, DIN EN 50144-1, DIN EN 55014-1, DIN EN 55014-2, DIN EN 60204-1, DIN EN 60335-1, DIN EN 60335-2-45, DIN EN 60745-1, DIN EN 60745-2-9, DIN EN 60745-2-11, DIN EN 61000-3-2, DIN EN 61000-3-3, DIN EN 61029-1, DIN EN 61029-2-9.

est El normidele vastavuse deklaratsioon

REMS-WERK deklareerib, et selles kasutusjuhendis kirjeldatud tooted vastavad 98/37/EG, 89/336/EWG ja 73/23/EWG normidele. Rakendatud normatiivid: DIN EN ISO 12100-1, DIN EN 12348, DIN EN 50144-1, DIN EN 55014-1, DIN EN 55014-2, DIN EN 60204-1, DIN EN 60335-1, DIN EN 60335-2-45, DIN EN 60745-1, DIN EN 60745-2-9, DIN EN 60745-2-11, DIN EN 61000-3-2, DIN EN 61000-3-3, DIN EN 61029-1, DIN EN 61029-2-9.

Waiblingen, den 01.12.2008

REMS-WERK

Christian Föll und Söhne GmbH
Maschinen- und Werkzeugfabrik
D-71332 Waiblingen



Dipl.-Ing. Hermann Weiß