

# REMS Krokodil 180 SR

**Teilverzeichnis**

Aktueller Stand  
siehe www.rems.de  
weitere Teile auf Anfrage

**Spare parts list**

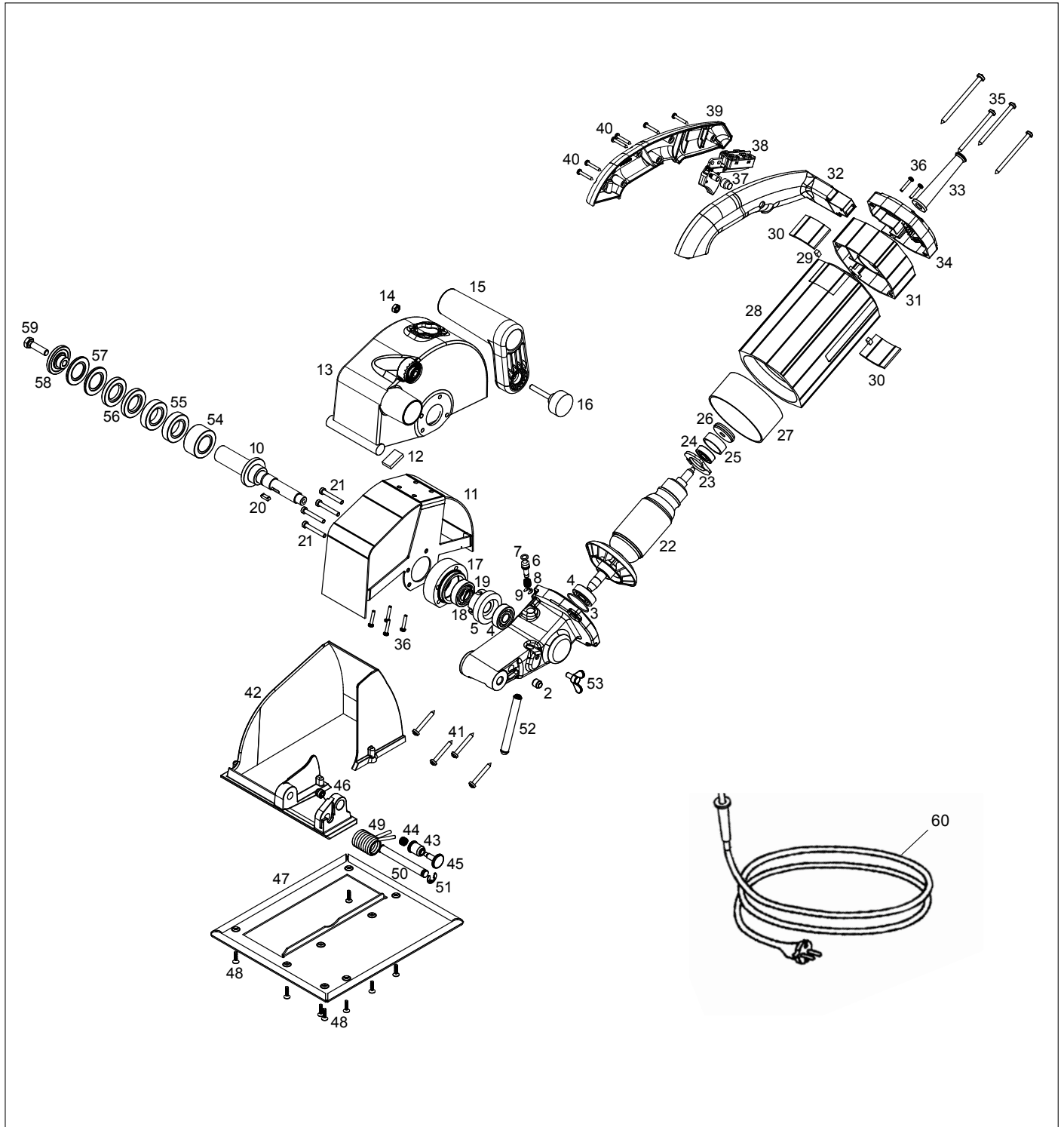
Latest version  
see www.rems.de  
other parts on request

**Liste des pièces**

Situation actuelle  
voir www.rems.de  
autres pièces sur demande

**Elenco dei pezzi**

Ultimo aggiornamento  
vedi www.rems.de  
altri ricambi su richiesta



## REMS Krokodil 180 SR

	deu	eng	fra	ita	
1	Antriebsgehäuse	Drive housing	Carcasse primaire	Carcassa di trasmissione	185125R
2	Gleitstück	Back former	Pièce coulissante	Pezzo scorrevole	185131R
3	O-Ring	O-ring	Joint torique	Guarnizione O-Ring	060107
4	Rillenkugellager	Grooved ball bearing	Roulement à billes	Cuscinetto a sfere	057064
5	Kegelrad	Bevel gear	Engrenage conique	Ingranaggio conico	185105R
6	Verriegelungsbolzen	Locking bolt	Tige de verrouillage	Perno di blocco	185122R
7	O-Ring	O-ring	Joint torique	Guarnizione O-Ring	060296
8	Druckfeder	Pressure spring	Ressort de compression	Molla di compressione	341010
9	Sicherungsscheibe	Locking washer	Rondelle de sécurité	Ranella di sicurezza	059052
10	Welle	Shaft	Arbre	Albero	185102R
11	Schutzblech	Protective cover	Capot de protection	Calotta di protezione	185115ROH
12	Klemmstück	Clamping piece	Pièce de serrage	Pezzo di serraggio	185130R
13	Schutz	Protector	Protection	Protezione	185104ROH
14	Sechskantmutter	Hexagon nut	Ecrou hexagonal	Dado esagonale	085003
15	Griff	Handle	Poignée	Impugnatura	185114ROH
16	Kordelgriff	Handle cover	Couvercle de poignée	Coperchio impugnatura	071094
17	Lagerflansch	Flange	Flasque	Flangia	185126R
18	Rillenkugellager	Grooved ball bearing	Roulement à billes	Cuscinetto a sfere	057007
19	Sicherungsringe	Locking rings	Circlips	Anelli di sicurezza	059166
20	Passfeder	Spring	Clavette	Molla	582039
21	Zylinderschraube	Fillister head screw	Vis à tête cylindrique	Vite a testa cilindrica	081080
—	Motor komplett mit Griff 230 V Pos. 22–40	Motor compl. with handle 230 V Pos. 22–40	Moteur compl. avec poignée 230 V Pos. 22–40	Motore compl. con impugnatura 230 V Pos. 22–40	185150R220
22	Anker mit Lüfter	Rotor with ventilator	Induit avec ventilateur	Indotto con ventilatore	185155R220
23	Isolerring	Insulating ring	Bague isolante	Anello di isolamento	183508R220
24	Rillenkugellager	Grooved ball bearing	Roulement à billes	Cuscinetto a sfere	057187
25	Lagergummi	Rubber bearing	Support en caoutchouc	Gomma di supporto	545036
26	Ringmagnet	Ring magnet	Bague magnétique	Anello magnetico	183513
27	Distanzhülse	Distance sleeve	Entretoise	Boccola distanziatrice	545006
28	Gehäuse	Housing	Carcasse	Carcassa	183503R
29	Kohlebürsten	Carbon brushes	Balais de charbon	Carboncini	545011R
30	Abdeckung	Cover	Couvercle	Coperchio	183509R
31	Zwischenstück mit Elektronik	Connecting piece with electronic	Pièce de raccordement avec électronique	Raccordo con elettronica	185152
—	Griffschalen, Paar Pos. 32 und 39	Housing shells, pair Pos. 32 and 39	Coquilles carcasse, paire Pos. 32 et 39	Calotte carcasse, paio Pos. 32 e 39	185135R
33	Biegeschutz	Rubber sleeve	Douille en caoutchouc	Manicotto di protezione	032060
34	Motordeckel	Motor cover	Couvercle du moteur	Copertura di motore	185151ROH
35	Blechschaube	Sheet metal screw	Vis à tôle	Vite da lamiera	083068
36	Linsenkopfschraube	Lens head screw	Vite a testa tonda	Vite a testa tonda	083131
37	Knopf	Knob	Bouton sphérique	Pomello	185124R
38	Schalter mit Entriegelung	Switch with unlocking	Interrupteur avec déblocage	Interruttore con sbloccaggio	185153R220
40	Blechschaube	Sheet metal screw	Vis à tôle	Vite da lamiera	083064
41	Blechschaube	Sheet metal screw	Vis à tôle	Vite da lamiera	083069
42	Grundkörper	Body	Corps	Corpo	185103ROH
43	Buchse	Bush	Douille	Boccola	185129R
44	Spiralfeder	Pressure spring	Ressort de compression	Molla di compressione	061074
45	Rastbolzen	Stop bolt	Axe d'arrêt	Bullone d'arresto	185127R
46	Rastkopf	Knob	Bouton	Pomello	185128R
47	Auflageplatte	Supporting plate	Plaque	Piastra	185123R
48	PT-Schraube	PT screw	Vis PT	Vite PT	083001
49	Schenkelfeder	Leg spring	Clavette	Chiavetta	185120R
50	Achse	Axle	Axe	Asse	185121R
51	Sicherungsscheibe	Locking washer	Rondelle de sécurité	Ranella di sicurezza	059065
52	Tiefenanschlag	Length stop	Butée longitudinale	Arreste longitudinale	185119R
53	Flügelschraube	Wing screw	Vis à oreilles	Vite a farfalla	0832014
54	Distanzscheibe 20 mm	Spacer disc 20 mm	Entretoise 20 mm	Disco distanziatori 20 mm	185113R
55	Distanzscheibe 10 mm	Spacer disc 10 mm	Entretoise 10 mm	Disco distanziatori 10 mm	185112R
56	Distanzscheibe 6 mm	Spacer disc 6 mm	Entretoise 6 mm	Disco distanziatori 6 mm	185111R
57	Distanzscheibe 3 mm	Spacer disc 3 mm	Entretoise 3 mm	Disco distanziatori 3 mm	185110R
58	Spannflansch	Flange	Flasque	Flangia	185109R
59	Sechskantschraube	Hexagon screw	Vis à tête hexagonal	Vite a testa esagonale	080013
60	Anschlussleitung	Connecting cable	Raccordement	Cavo d'allacciamento	185171R220