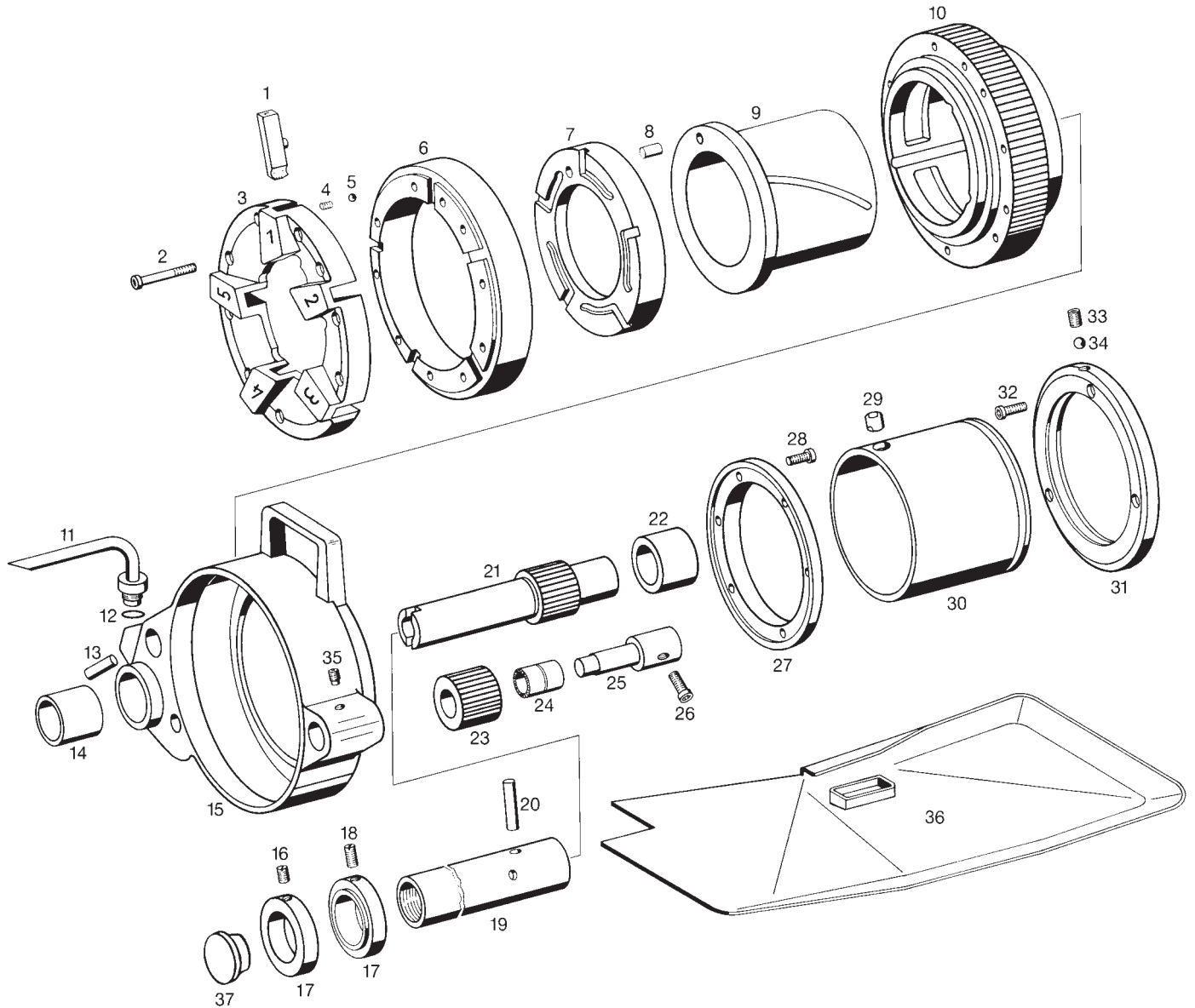
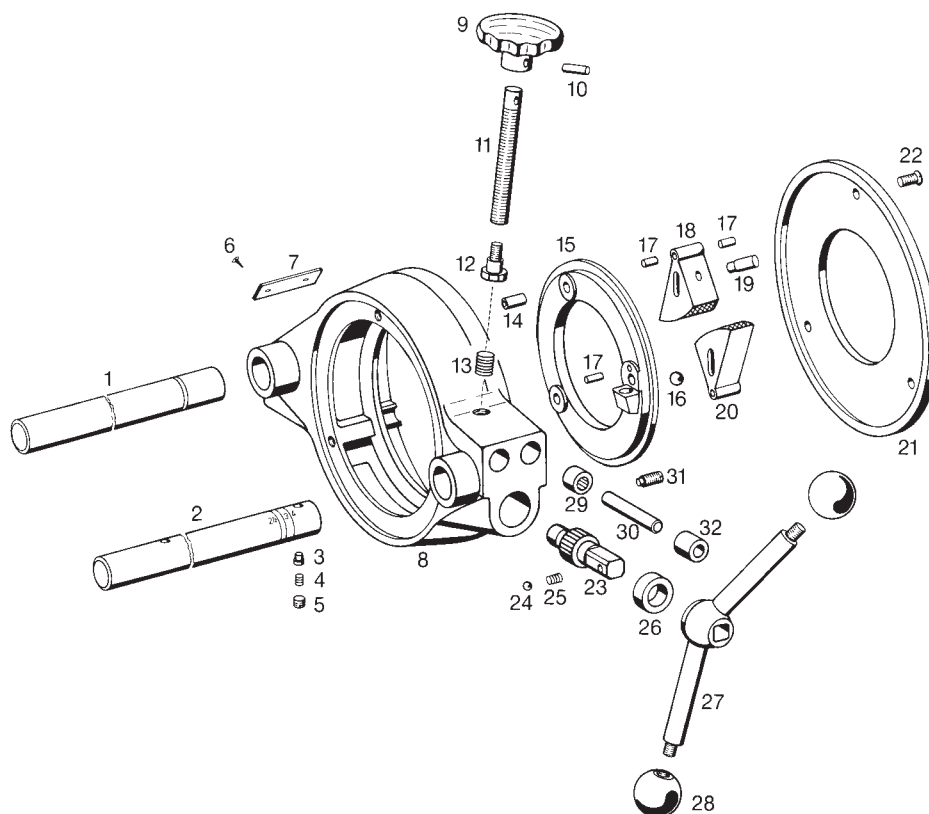


REMS 4" Automatik-Schneidkopf

| Teileverzeichnis | Spare parts list | Liste des pièces | Elenco dei pezzi |
|--------------------------------------|----------------------------|---------------------------------|-------------------------------------|
| DEU Schneidbackenhalter/ Getriebe | GBR Die holder/ Gearbox | FRA Porte peignes/ Engrenage | ITA Porta cuscinetti/ Ingranaggi |



| DEU | GBR | FRA | ITA | |
|---|---|---|--|------------------|
| 1 Schneidbacke – siehe Preisliste – | 1 Die – see price list – | 1 Peigne – voir liste de prix – | 1 Cuscinetti – vedi listino prezzi – | |
| 2 Zylinderschraube – Schneidbackenhalter mont., Pos. 3, 4 und 5 | 2 Fillister head screw – Die holder mounted Pos. 3, 4 and 5 | 2 Vis à tête cylindrique – Porte peignes monté Pos. 3, 4 et 5 | 2 Vite a testa cilindrica – Porta cuscinetti montato Pos. 3, 4 e 5 | 081036 371000 |
| 4 Druckfeder | 4 Pressure spring | 4 Ressort de compression | 4 Molla di compressione | 371002 |
| 5 Stahlkugel | 5 Steel ball | 5 Bille d'acier | 5 Sfera di acciaio | 057047 |
| 6 Zwischenring | 6 Intermediate ring | 6 Bague intermediaire | 6 Anello intermedio | 372007R |
| 7 Kurvenscheibe | 7 Curve disk | 7 Rondelle | 7 Piastra scanalata | 372010R |
| 8 Zylinderstift | 8 Straight pin | 8 Tige cylindrique | 8 Spina cilindrica | 088058 |
| 9 Steuerflansch | 9 Flange | 9 Flasque | 9 Flangia guida | 372008R |
| 10 Haupttrad | 10 Main wheel | 10 Grande roue | 10 Anello principale | 372006R |
| — Ölrohr kompl. Pos. 11 und 12 | — Oil tube compl. Pos. 11 and 12 | — Tube de huile compl. Pos. 11 et 12 | — Tubo di olio compl. Pos. 11 e 12 | 372030 |
| 12 O-Ring | 12 O-ring | 12 Joint torique | 12 Guarnizione O-Ring | 060003 |
| 13 Tülle | 13 Socket | 13 Passe-cable | 13 Boccola | 372016 |
| 14 Lagerbuchse | 14 Bearing bush | 14 Coussinet | 14 Boccola di supporto | 058139 |
| 15 Gehäuse | 15 Housing | 15 Carcasse | 15 Carcasa | 372001R |
| 16 Gewindestift | 16 Threaded pin | 16 Vis sans tête | 16 Perno filettato | 084004 |
| 17 Anlagering | 17 Stop ring | 17 Bague d'arrêt | 17 Anello di fermo | 372019R |
| 18 Gewindestift | 18 Threaded pin | 18 Vis sans tête | 18 Perno filettato | 084005 |
| 20 Zylinderstift | 20 Straight pin | 20 Tige cylindrique | 20 Spina cilindrica | 372039 |
| — Antriebswelle kompl. Pos. 16, 17, 18, 19, 20 und 37 | — Drive shaft compl. Pos. 16, 17, 18, 19, 20 and 37 | — Arbre primaire compl. Pos. 16, 17, 18, 19, 20 et 37 | — Albero di trasmiss. compl. Pos. 16, 17, 18, 19, 20 e 37 | 372025 |
| 21 Antriebsritzel | 21 Drive pinion | 21 Pignon menant | 21 Pignone di comando | 372003 |
| 22 Laufbuchse | 22 Bush | 22 Coussinet | 22 Boccola scorrevole | 372002 |
| 23 Zwischenrad | 23 Intermediate wheel | 23 Roue intermediaire | 23 Ruota intermedia | 372004 |
| 24 Nadelhülse | 24 Needle bushing | 24 Douille à aiguilles | 24 Astuccio a rullini | 057043 |
| 25 Steckachse | 25 Axle | 25 Axe | 25 Asse a innesto | 372005 |
| 26 Zylinderschraube | 26 Fillister head screw | 26 Vis à tête cylindrique | 26 Vite a testa cilindrica | 081040 |
| 27 Anlauftring | 27 Ring | 27 Anneau d'usure | 27 Anello fine corsa | 372009R |
| 28 Zylinderschraube | 28 Fillister head screw | 28 Vis à tête cylindrique | 28 Vite a testa cilindrica | 081059 |
| 29 Gleitstück | 29 Sliding piece | 29 Pièce coulissante | 29 Pezzo scorrevole | 372015 |
| 30 Schiebbehülse | 30 Sliding sleeve | 30 Douille coulissante | 30 Manicotto guida | 373003R |
| 31 Laufring | 31 Running ring | 31 Bague de roulement | 31 Anello scorrevole posteriore | 373002R |
| 32 Zylinderschraube | 32 Fillister head screw | 32 Vis à tête cylindrique | 32 Vite a testa cilindrica | 081031 |
| 33 Gewindestift | 33 Threaded pin | 33 Vis sans tête | 33 Perno filettato | 084029 |
| 34 Stahlkugel | 34 Steel ball | 34 Bille d'acier | 34 Sfera di acciaio | 057051 |
| 35 Gewindestift | 35 Threaded pin | 35 Vis sans tête | 35 Perno filettato | 084037 |
| 36 Späneschale | 36 Chip tray | 36 Recipient à copeaux | 36 Raccogli-trucioli | 372045 |
| 37 Verschlussstopfen | 37 Drain plug | 37 Bouchon | 37 Tapo a vite | 060089 |



| | | | | | | | | |
|----|---|----|--|----|---|----|---|---------|
| 1 | Führungsarm | 1 | Guiding arm | 1 | Bras de guidage | 1 | Braccio di guida | 372014 |
| 2 | Zahnstange | 2 | Rack | 2 | Cremaillere | 2 | Cremaigliera | 372011R |
| 3 | Bolzen | 3 | Bolt | 3 | Boulon | 3 | Bullone | 372013 |
| 4 | Druckfeder | 4 | Pressure spring | 4 | Ressort de compression | 4 | Molla di compressione | 372012 |
| 5 | Gewindestift | 5 | Threaded pin | 5 | Vis sans tête | 5 | Perno filettato | 084022 |
| 6 | Halbrundkerbnagel | 6 | Grooved drive stud | 6 | Clou cannelé rond | 6 | Ribattino | 089008 |
| 7 | Geräte Nr.-Schild | 7 | Plate | 7 | Plaque | 7 | Piastra | 373013R |
| 8 | Futtergehäuse | 8 | Chuck housing | 8 | Boitier-mandrin | 8 | Carcassa mandrino | 373001R |
| — | Spannspindel kompl. Pos. 9, 10 und 11 | — | Clamping spindle compl. Pos. 9, 10 and 11 | — | Broche de serrage compl. Pos. 9, 10 et 11 | — | Vite di serraggio compl. Pos. 9, 10 e 11 | 373010 |
| 9 | Sterngriff | 9 | Star grip | 9 | Poignée étoile | 9 | Manopola | 373014 |
| 10 | Spannhülse | 10 | Adaptor sleeve | 10 | Douille de serrage | 10 | Spina elastica | 088029 |
| 12 | Mitnehmerbolzen | 12 | Driving bolt | 12 | Boulon de retenue | 12 | Bullone di trascinato | 373007 |
| 13 | Gewindeeinsatz | 13 | Threaded insert | 13 | Broche filettée | 13 | Filetto riportato | 058013 |
| 14 | Spannhülse | 14 | Adaptor sleeve | 14 | Douille de serrage | 14 | Spina elastica | 088043 |
| — | Verstellring mont. Pos. 14, 15 und 17 | — | Adjusting ring mounted Pos. 14, 15 and 17 | — | Bague de réglage montée Pos. 14, 15 et 17 | — | Anello di regolazione mont. Pos. 14, 15 e 17 | 373015 |
| 16 | Stahlkugel | 16 | Steel ball | 16 | Bille d'acier | 16 | Sfera di acciaio | 057052 |
| 17 | Spiralspannstift | 17 | Spiral pin | 17 | Goupille spiralée | 17 | Spina elastica | 088067 |
| — | Spannbacke m. Stützbolzen Pos. 17, 18 und 19 | — | Clamping jaw with bolt Pos. 17, 18 and 19 | — | Mors de serrage avec axe Pos. 17, 18 et 19 | — | Griffe con perno Pos. 17, 18 e 19 | 373026 |
| 19 | Stützbolzen | 19 | Bolt | 19 | Axe | 19 | Perno | 373028 |
| — | Spannbacke Pos. 17 und 20 | — | Clamping jaw Pos. 17 and 20 | — | Mors de serrage Pos. 17 et 20 | — | Ganascia Pos. 17 e 20 | 353020 |
| 21 | Deckel | 21 | Cover | 21 | Couvercle | 21 | Coperchio | 373006R |
| 22 | Senkschraube | 22 | Countersunk screw | 22 | Vis à tête fraisée | 22 | Vite a testa svasata | 082011 |
| — | Ritzel mont. Pos. 23, 24, 25 und 26 | — | Pinion mounted Pos. 23, 24, 25 and 26 | — | Pignon monté Pos. 23, 24, 25 et 26 | — | Pignone montato Pos. 23, 24, 25 e 26 | 373018 |
| 24 | Stahlkugel | 24 | Steel ball | 24 | Bille d'acier | 24 | Sfera di acciaio | 057048 |
| 25 | Druckfeder | 25 | Pressure spring | 25 | Ressort de compression | 25 | Molla di compressione | 753070 |
| 26 | Lagerring | 26 | Bearing ring | 26 | Anneau de roulement | 26 | Anello di supporto | 373005 |
| — | Spannhebel kompl. Pos. 27 und 28 | — | Clamping lever compl. Pos. 27 and 28 | — | Levier de serrage compl. Pos. 27 et 28 | — | Mandrino di serraggio compl. Pos. 27 e 28 | 753306 |
| 28 | Kugelknopf | 28 | Knob | 28 | Bouton spherique | 28 | Pomello | 071045 |
| 29 | Stützrolle | 29 | Supporting roller | 29 | Galet d'appui | 29 | Rullo di supporto | 057044 |
| 30 | Zylinderstift | 30 | Straight pin | 30 | Tige cylindrique | 30 | Spina cilindrica | 088059 |
| 31 | Gewindestift | 31 | Threaded pin | 31 | Vis sans tête | 31 | Perno filettato | 084038 |
| 32 | Lagerhülse | 32 | Bearing bush | 32 | Douille de roulement | 32 | Boccola di supporto | 373004 |